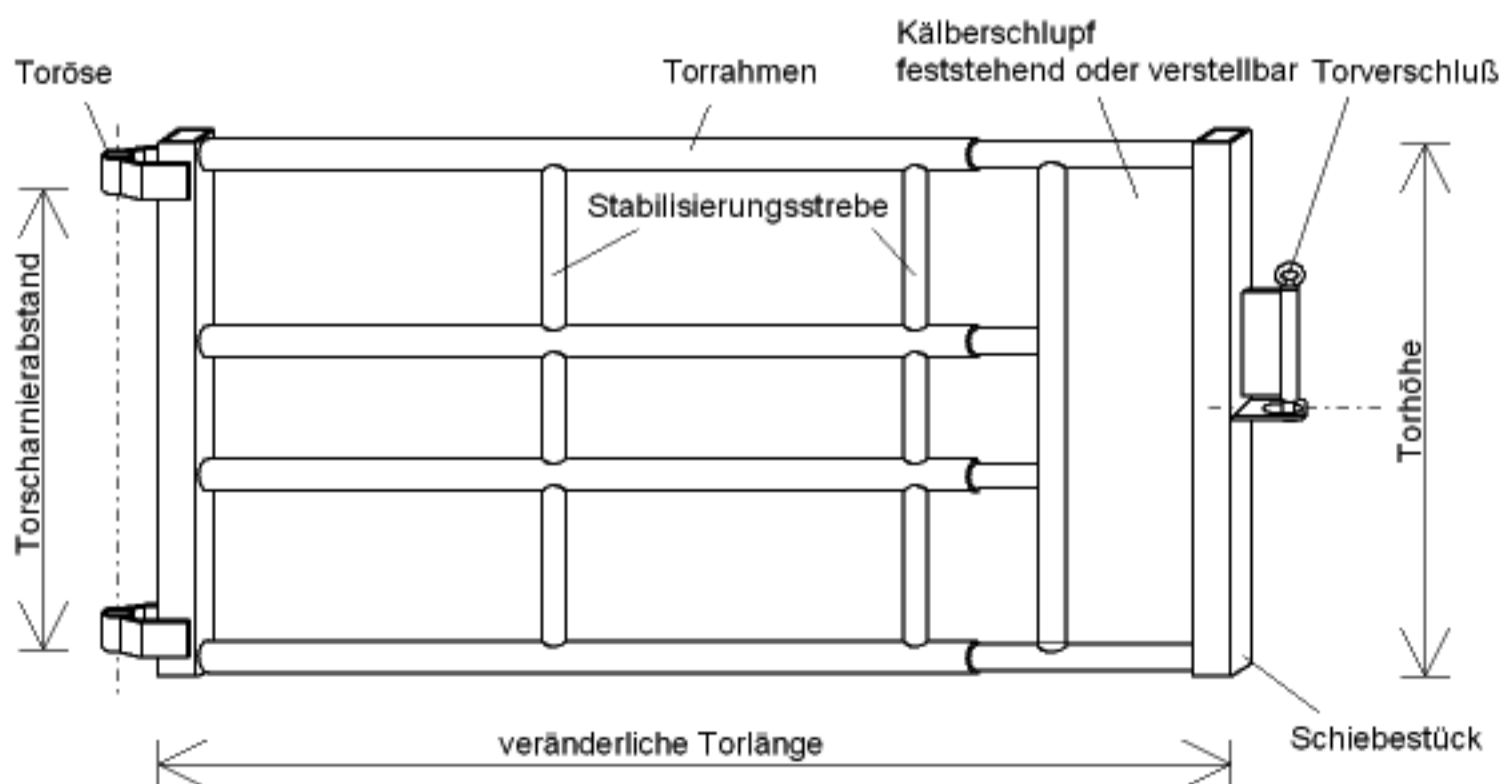
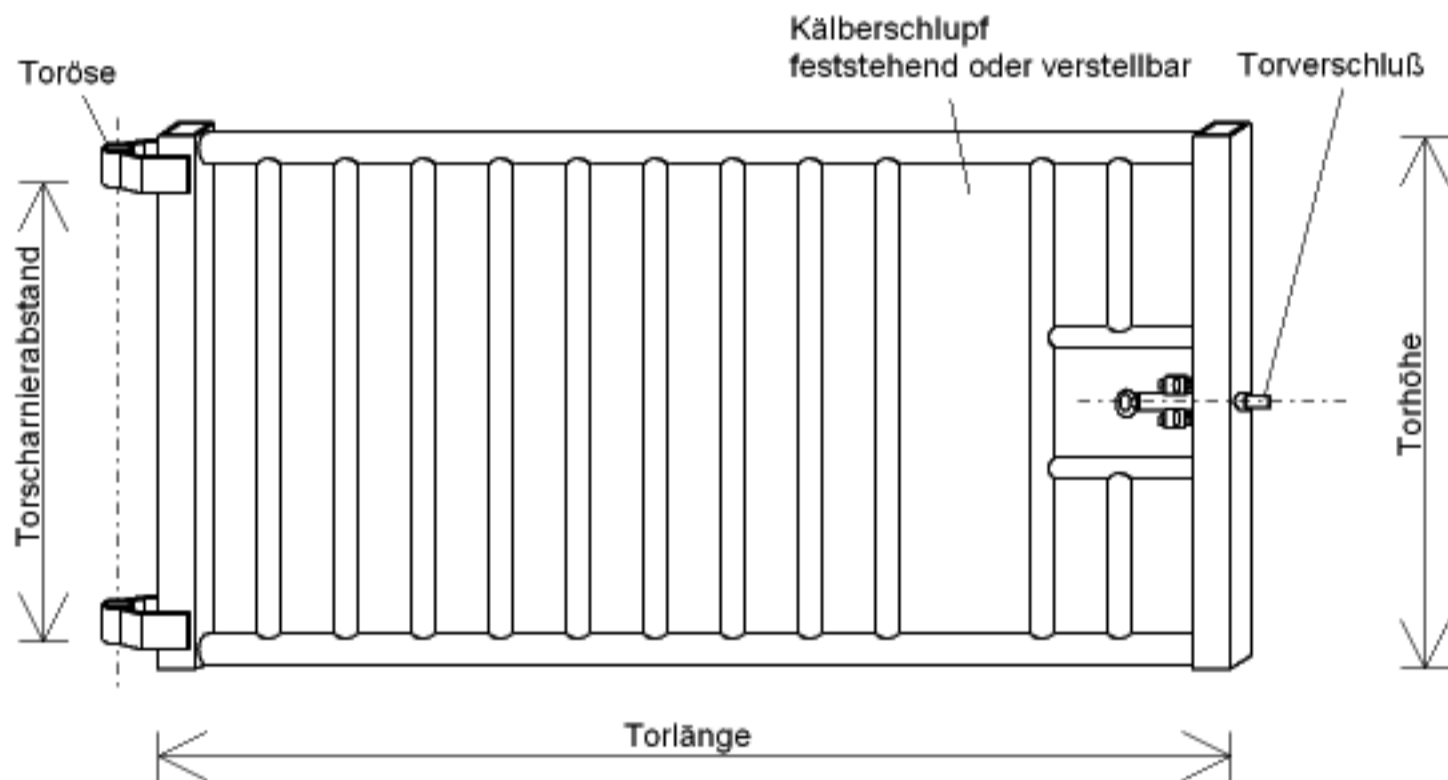
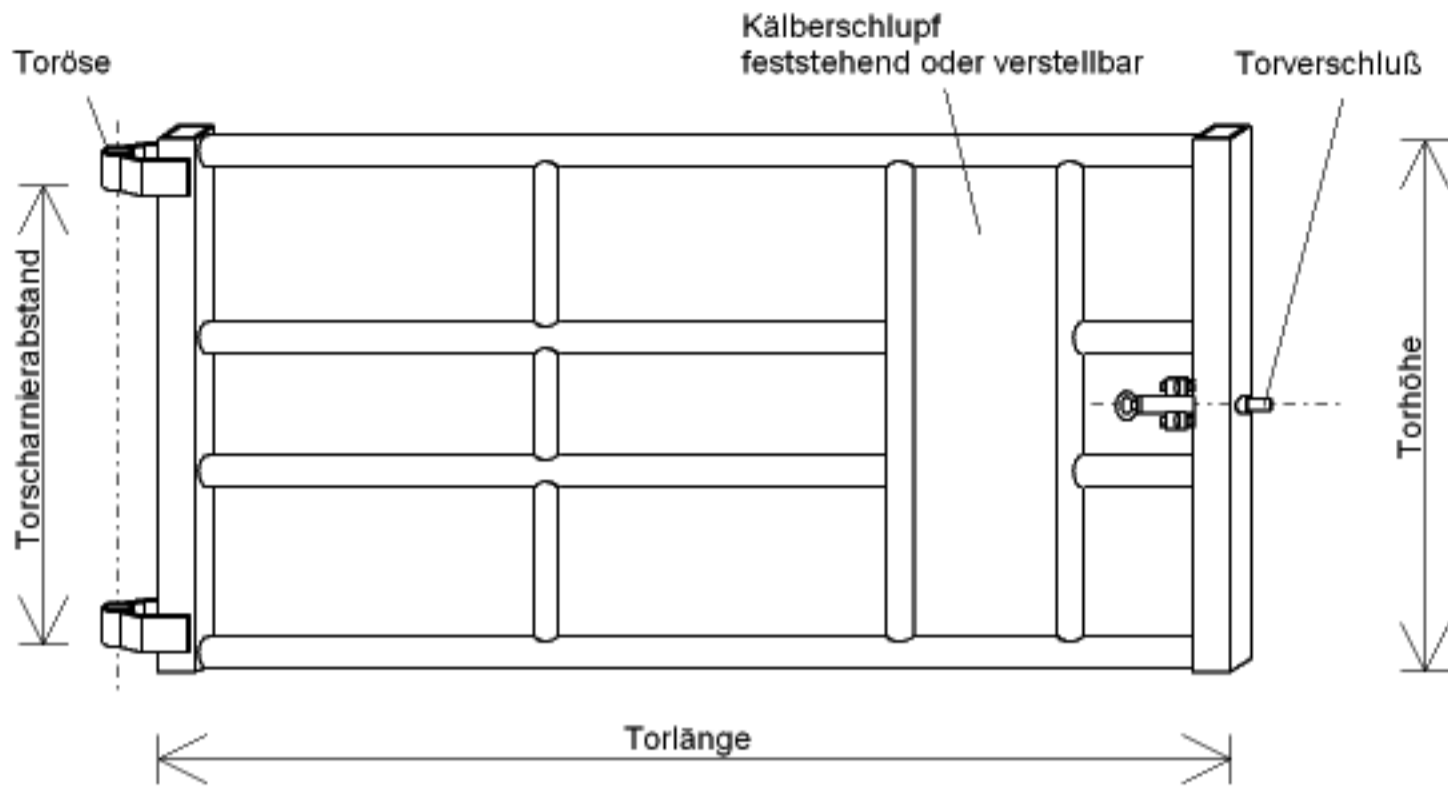


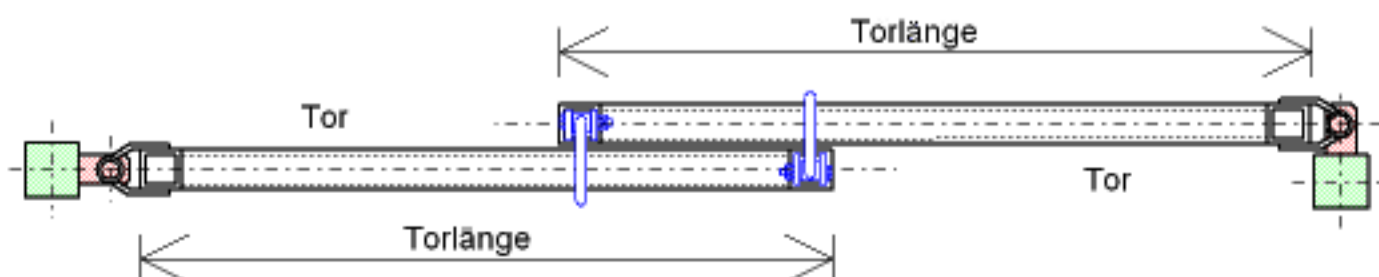
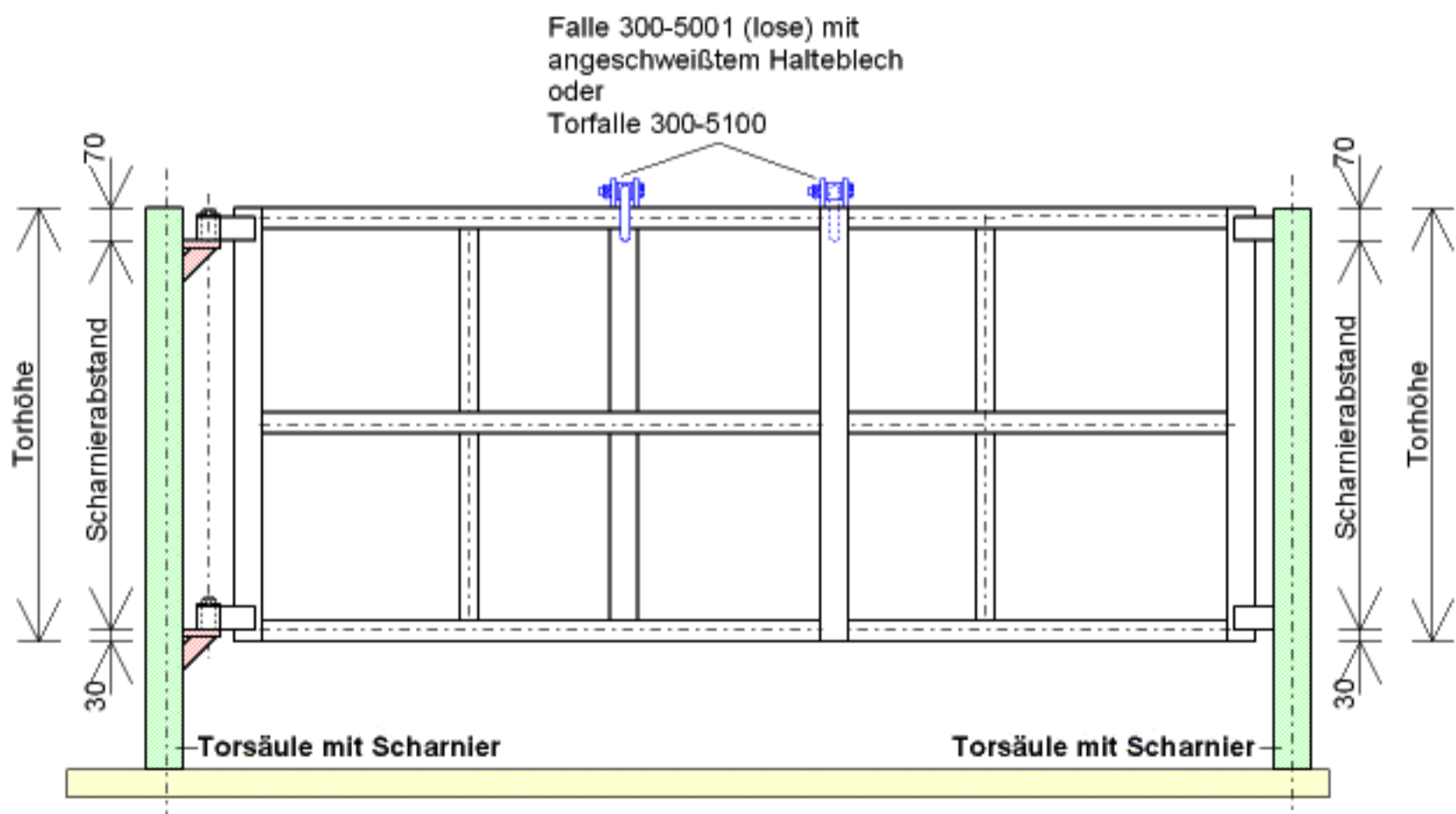
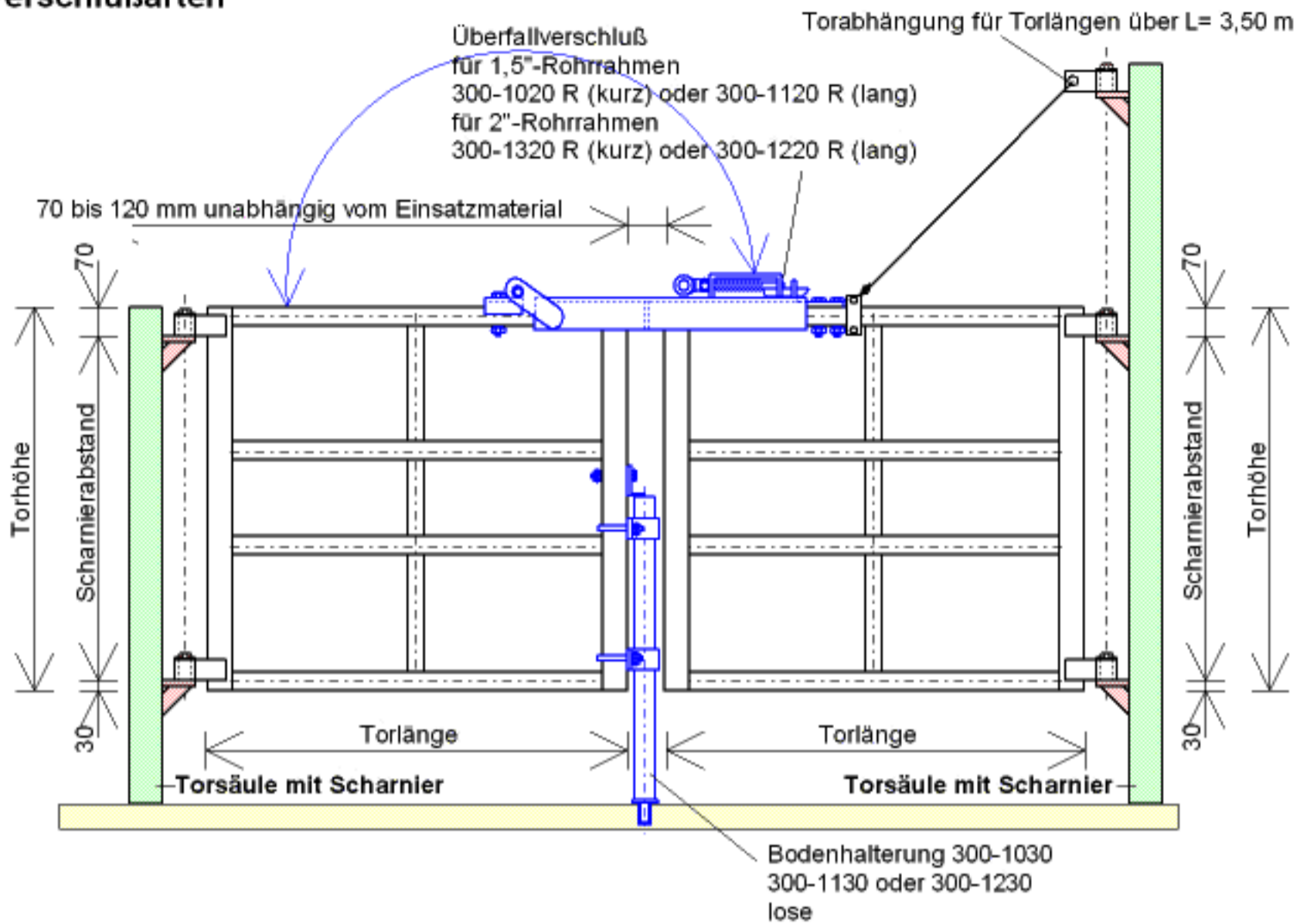


Tor mit Kälberschlupf



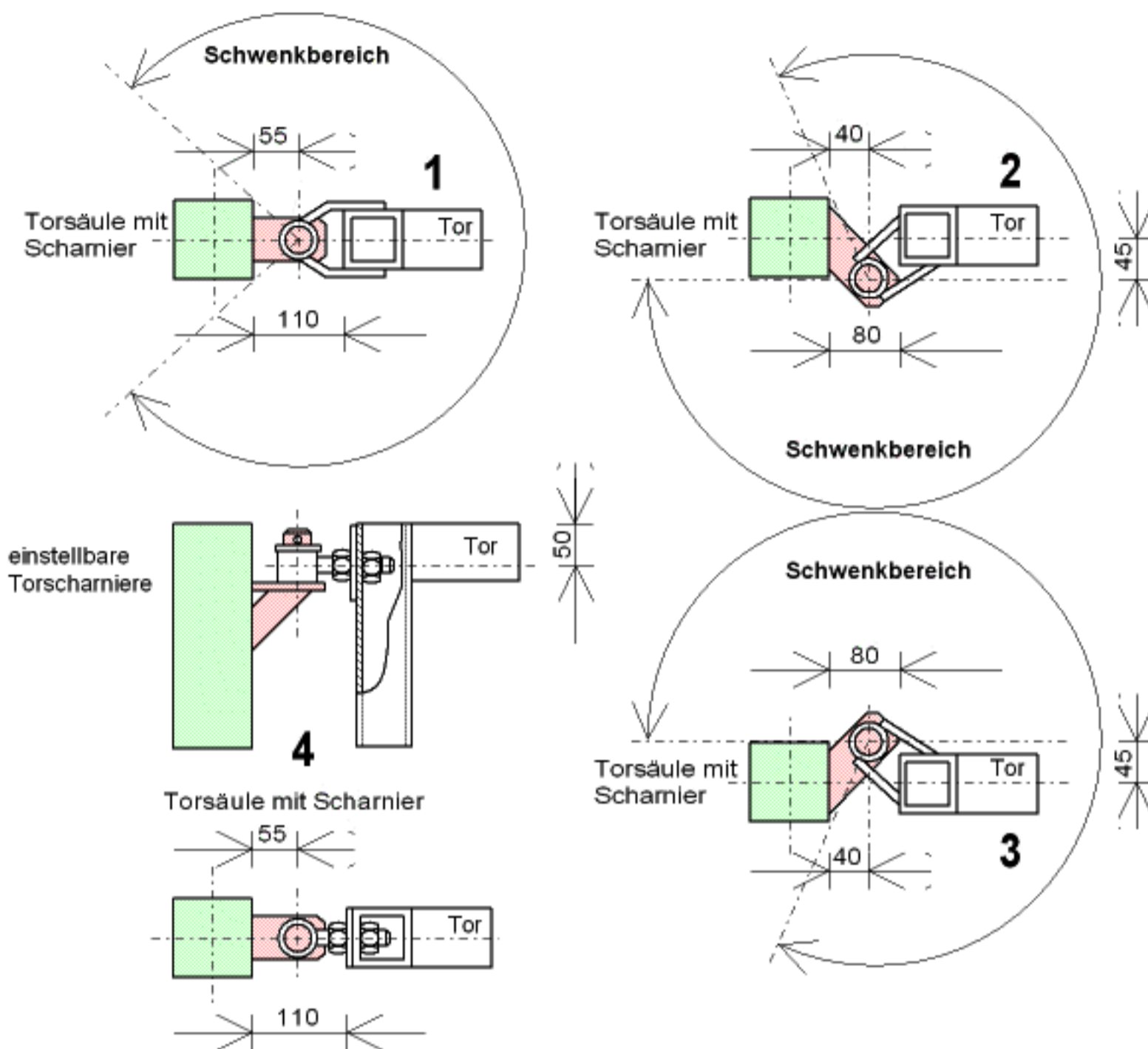


Zweiflügige Tore Verschlußarten

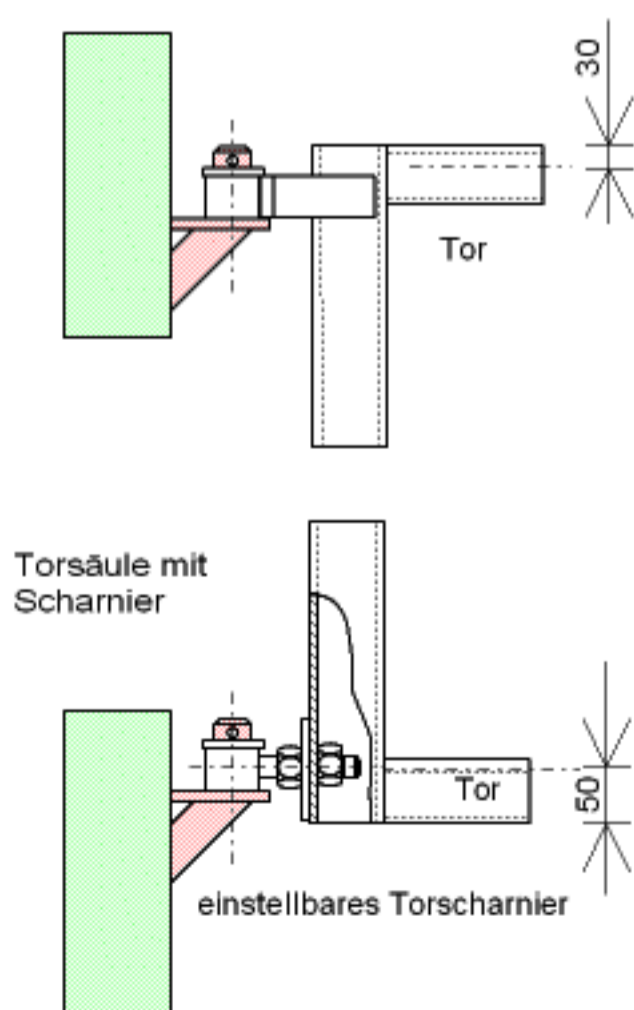




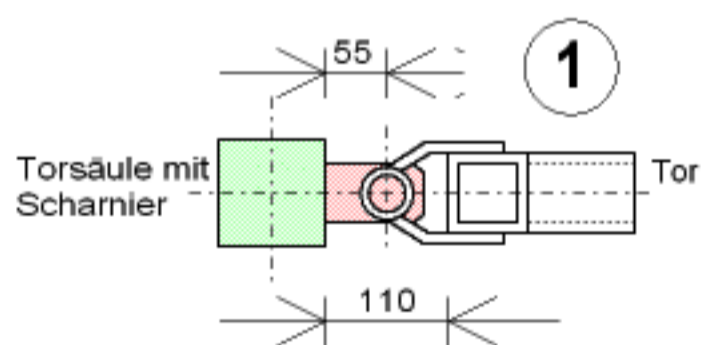
Scharnierformen



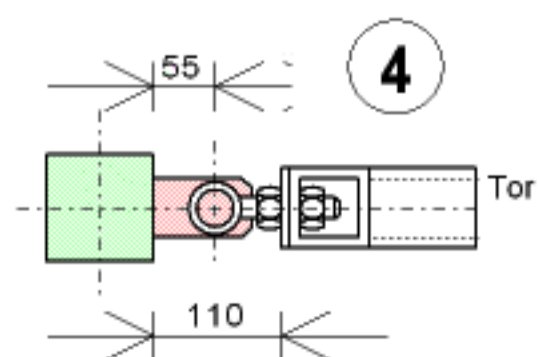
kombinierte Scharnierformen 1/4



oberes Scharnier



unteres Scharnier



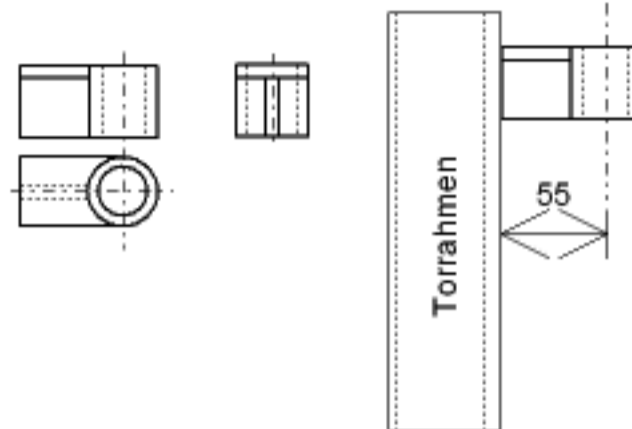


Laschen und Scharniere 300-....

Torlasche, schwarz 300-0005/s
Torlasche, verzinkt 300-0005/vz



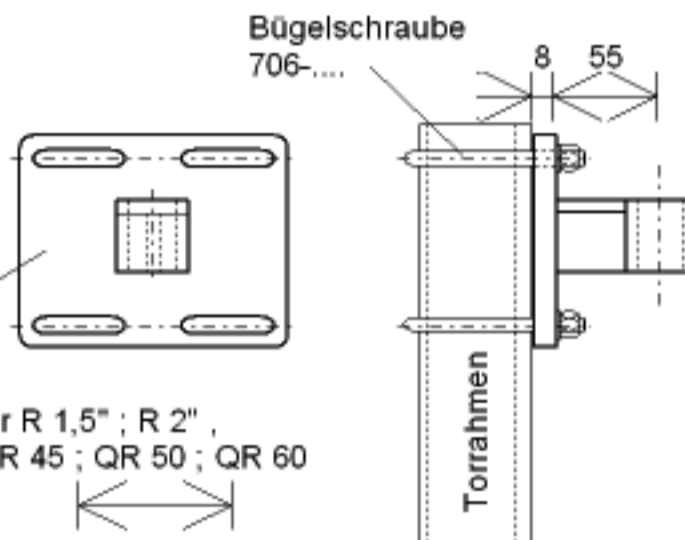
Torscharnier, schwarz 300-0007/s
Torscharnier, verzinkt 300-0007/vz



Torscharnier mit Platte, verzinkt 300-0017

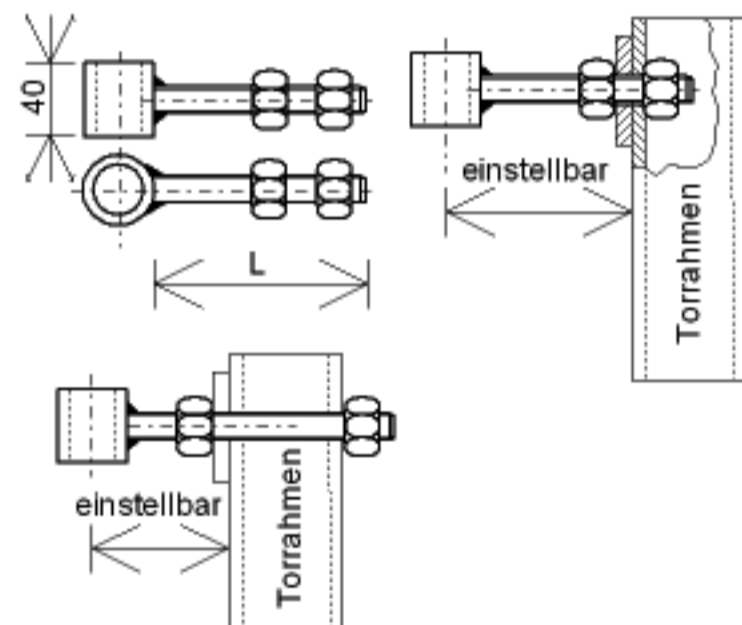
Kopfplatte 599-1911/2
vom
Liegeflächentrennbügel

für R 1,5" ; R 2" ,
QR 45 ; QR 50 ; QR 60



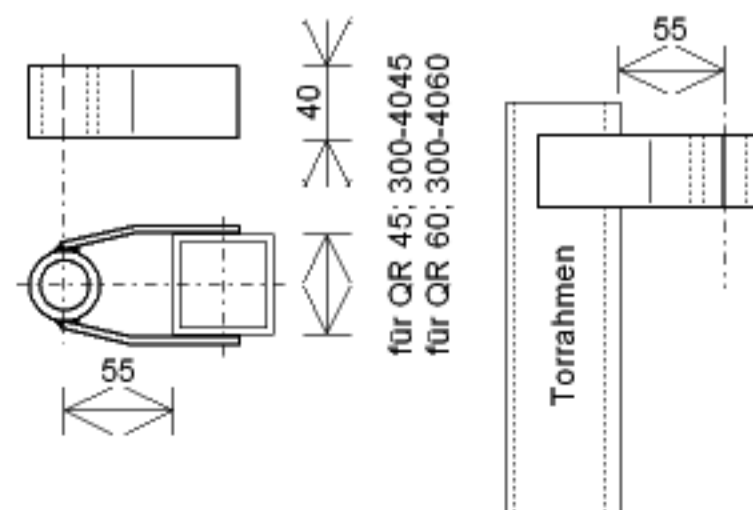
Toröse mit SMS M20,
verzinkt

300-0018/65 L= 65 mm
300-0018/85 L= 85 mm
300-0018/120 L=120 mm



Toröse, schwarz 300-4045/s
Toröse, verzinkt 300-4045/vz

Toröse, schwarz 300-4060/s
Toröse, verzinkt 300-4060/vz



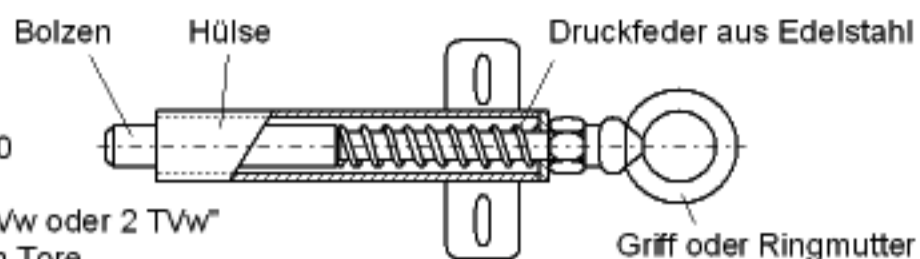
für QR 45; 300-4045
für QR 60; 300-4060



Torverschlüsse 300-....

Torverschluß, komplett

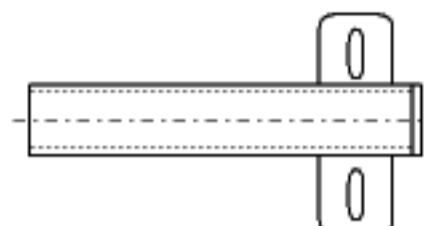
300-1010



(eingesetzt für gegenwärtig gefertigte Tore " 1TVw oder 2 TVw"
und passend für alle zur DDR- Zeit produzierten Tore
z.B. in MVA 1232 oder MVA 1930 u.s.w.)

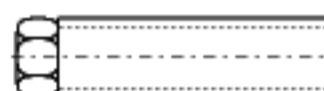
Hülse

300-1011



Griff

300-1012



Bolzen

300-1013



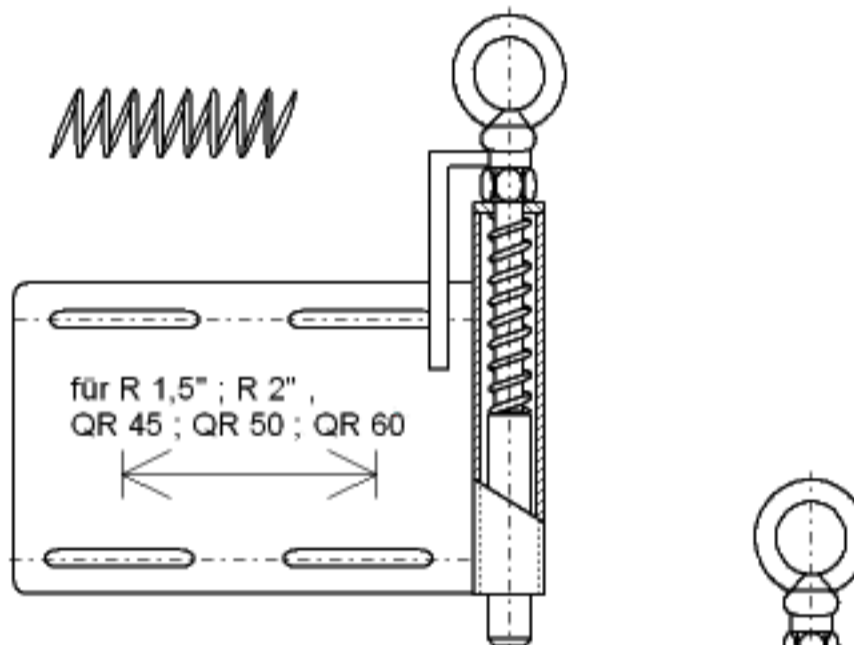
Druckfeder, Edelstahl

300-1014



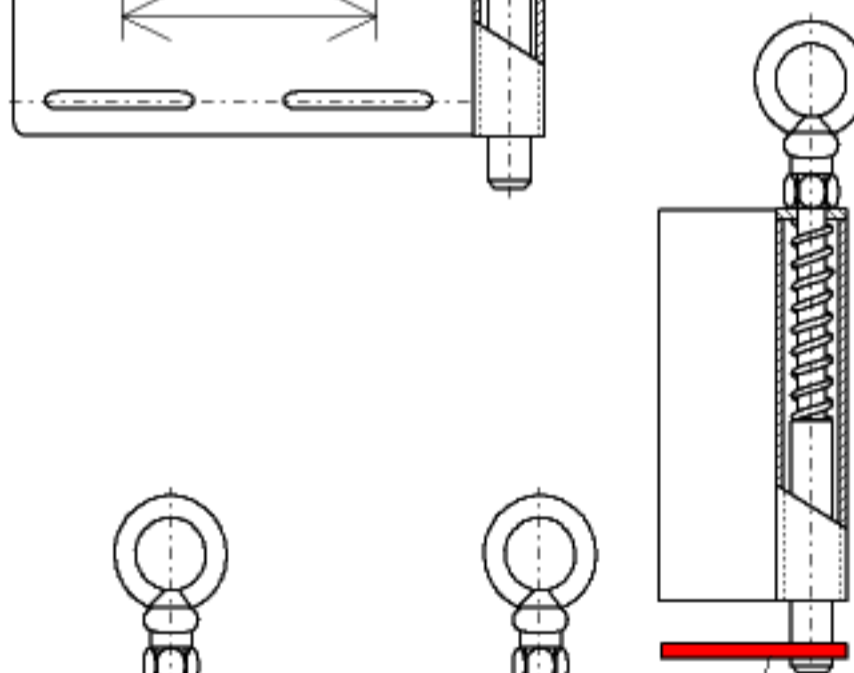
Torverschluß mit Platte
zum Anschrauben

300-1060
300-1061



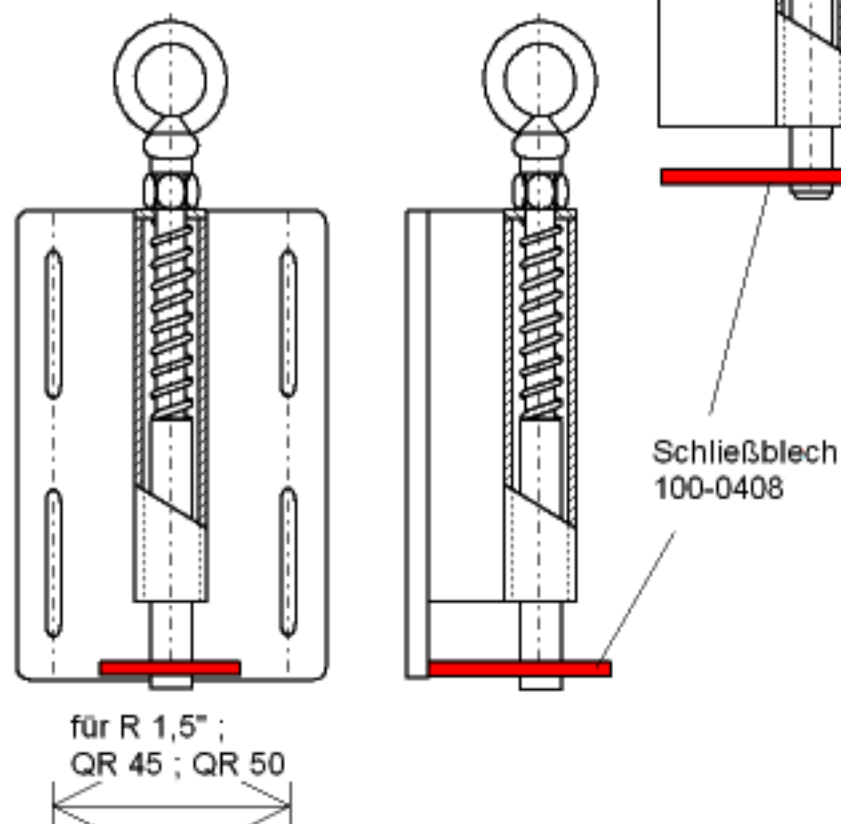
Torverschluß mit Steg
zum Anschweißen
mit Schließblech 100-0408
(Sicherheitsverschluß)

300-1100

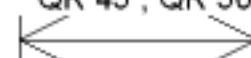


Torverschluß mit Platte
zum Anschrauben
(Sicherheitsverschluß)

300-1110

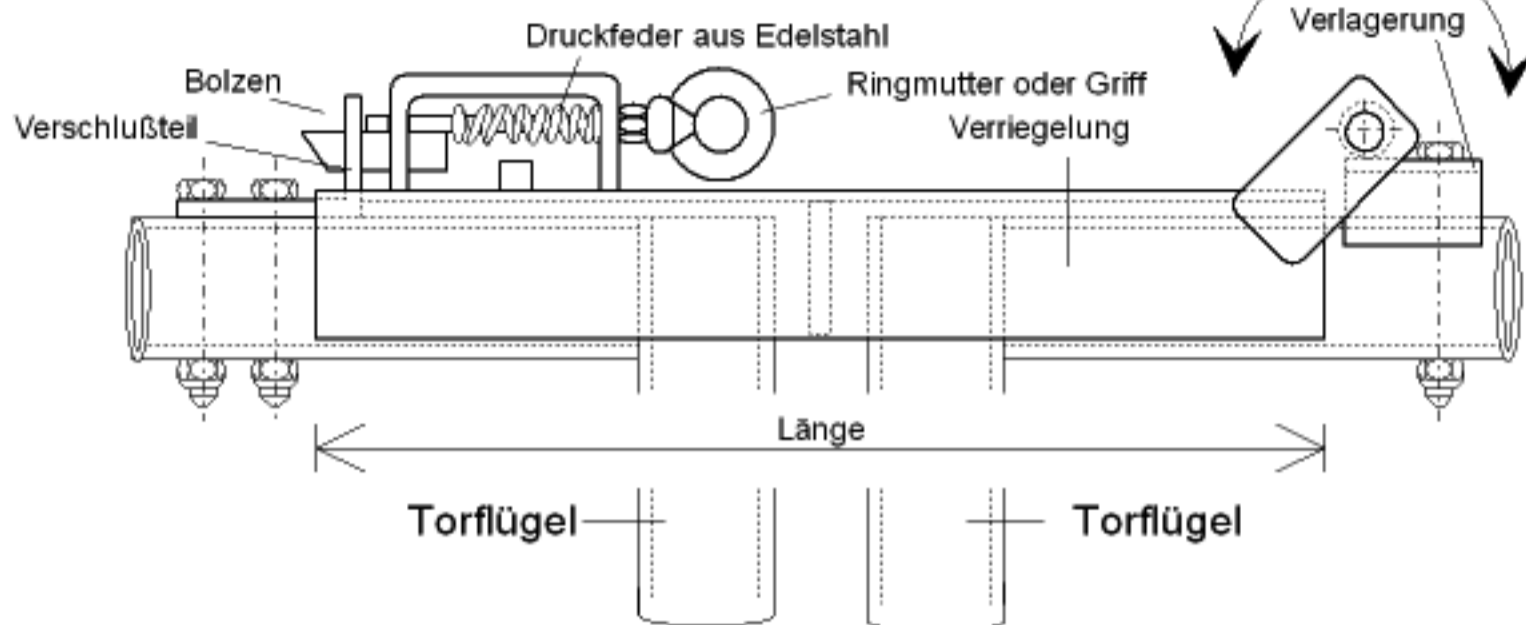


für R 1,5" ;
QR 45 ; QR 50

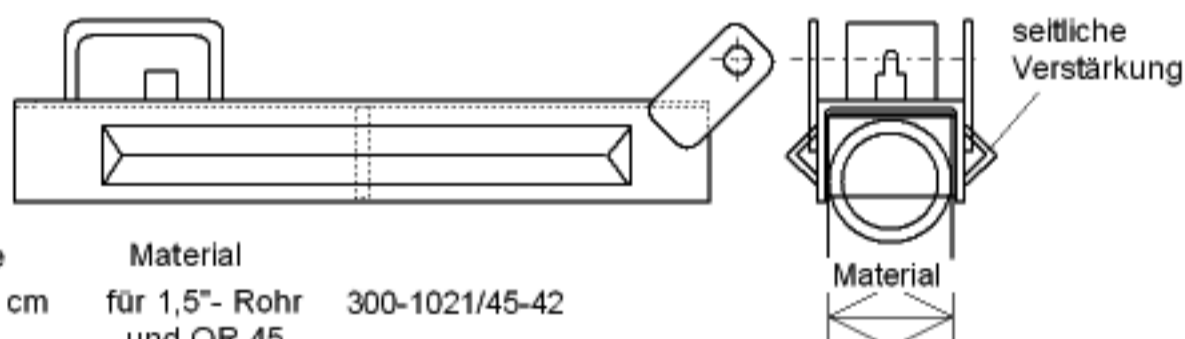




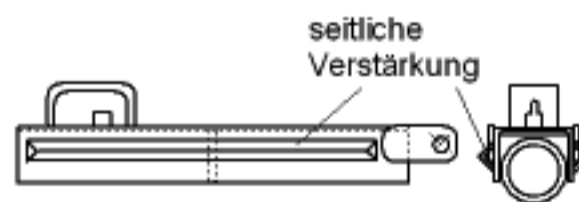
Überfallverschlüsse für zweiflügelige Tore 300-....



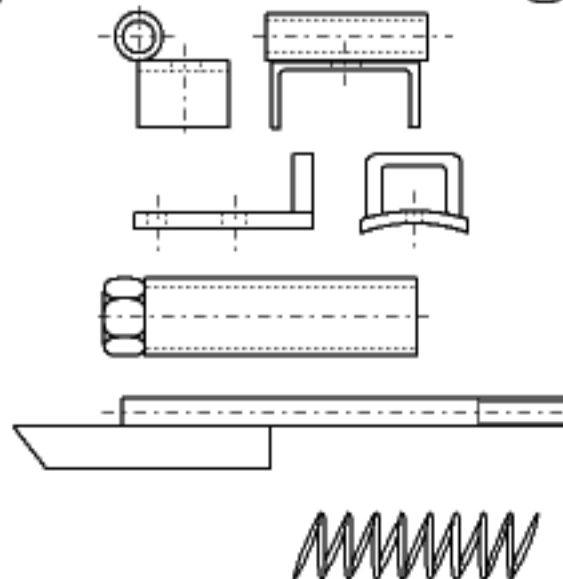
	Länge	Material		
Überfallverschluß, L=	42 cm	für 1,5"- Rohr und QR 45	300-1020/45-42	komplett
Überfallverschluß, L=	72 cm	für 1,5"- Rohr und QR 45	300-1120/45-72	komplett
Überfallverschluß, L=	42 cm	für 2"- Rohr und QR 60	300-1320/60-42	komplett
Überfallverschluß, L=	72 cm	für 2"-Rohr und QR 60	300-1220/60-72	komplett
Überfallverschluß, L=	54 cm	für 2"-Rohr	300-1420/60-54	komplett



	Länge	Material		
Verriegelung, L=	42 cm	für 1,5"- Rohr und QR 45	300-1021/45-42	
Verriegelung, L=	72 cm	für 1,5"- Rohr und QR 45	300-1121/45-72	
Verriegelung, L=	42 cm	für 2"- Rohr und QR 60	300-1321/60-42	
Verriegelung, L=	72 cm	für 2"-Rohr und QR 60	300-1221/60-72	
Verriegelung, L=	54 cm	für 2"-Rohr mit seitlicher Verstärkung (für MVA 1232 und MVA 1930)	300-1421/60-54	



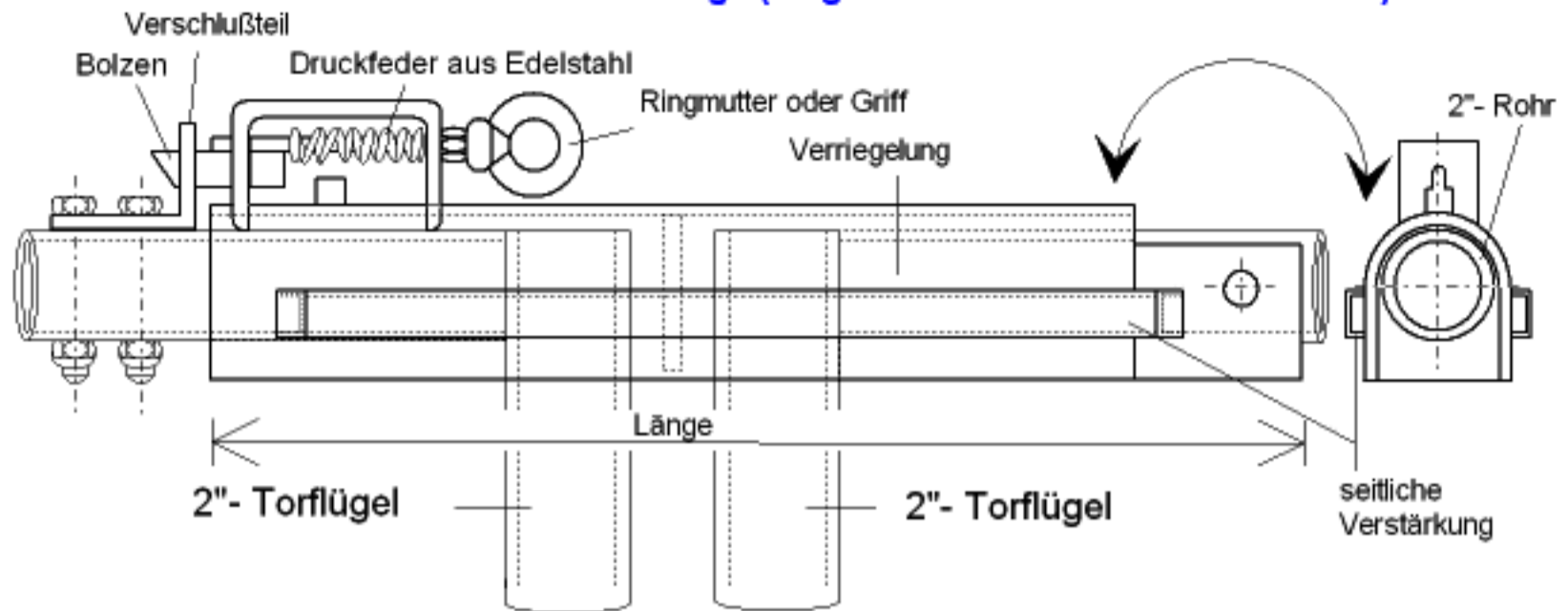
Verlagerung	für 1,5" für 2"	300-1022/64 300-1022/84	
Verschlußteil	für 1,52 und 2"	300-1023	
Griff		300-1012	
Bolzen		300-1024	
Druckfeder, V2a		300-1014	





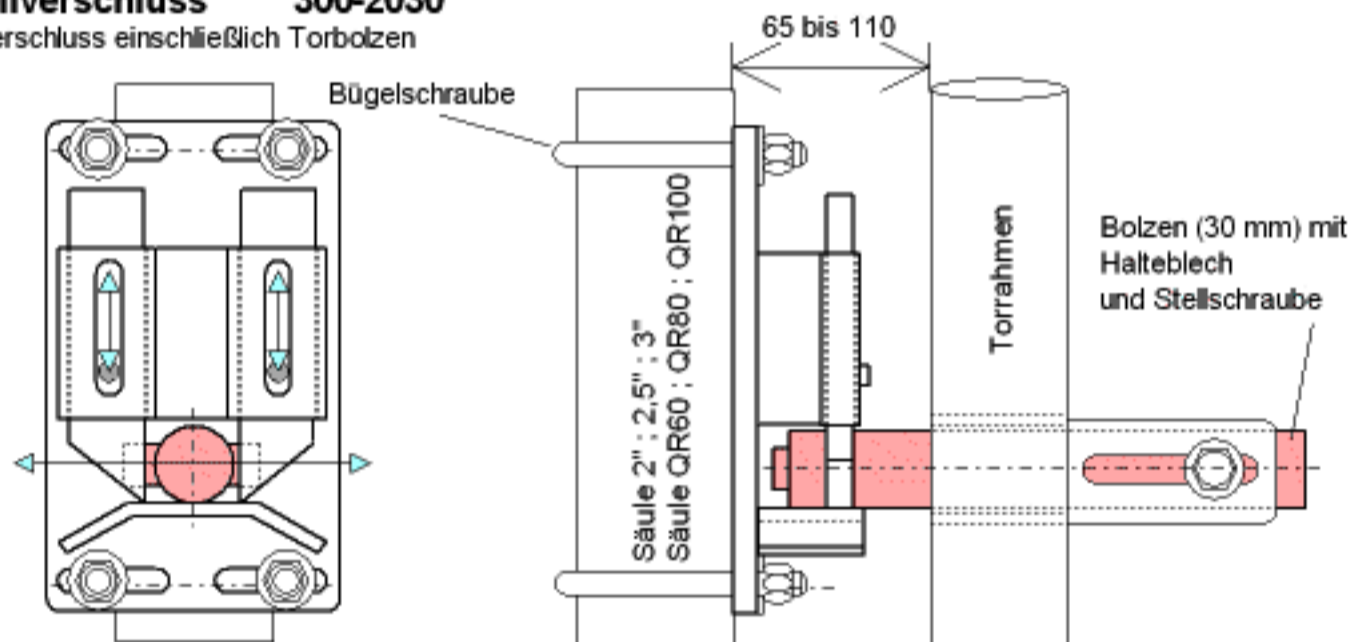
Überfallverschlüsse für zweiflügelige Tore 300-1300

mit seitlicher Verstärkung (Original für MVA 1232 und MVA 1930)

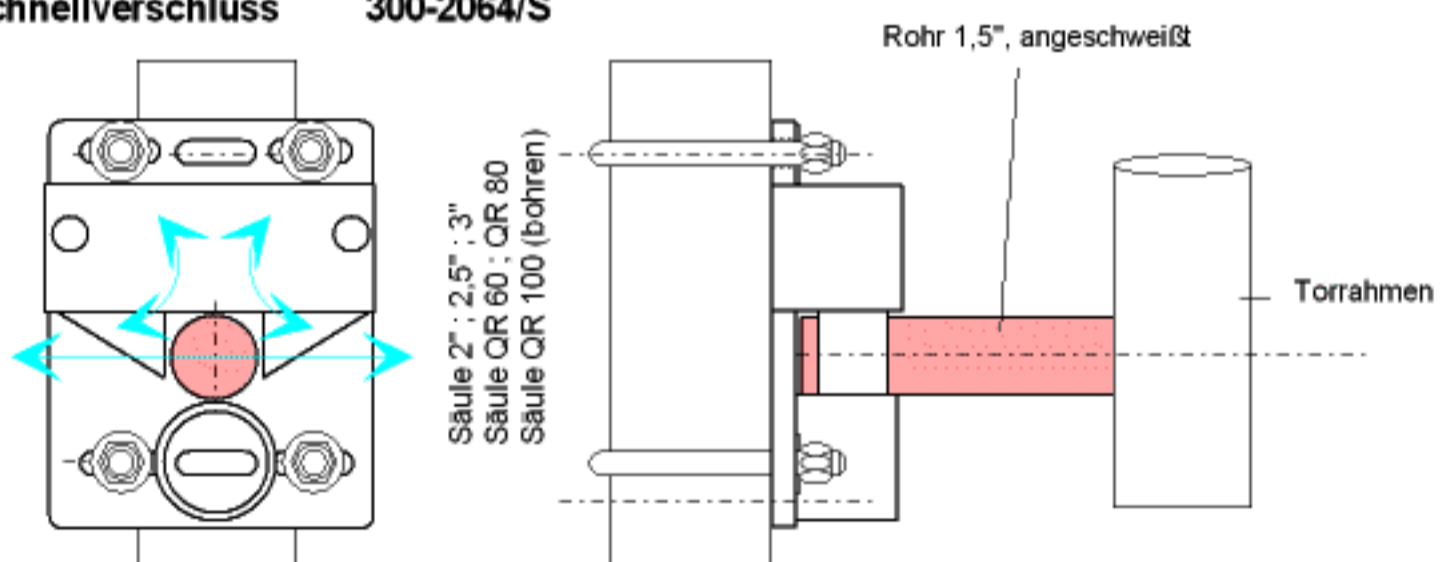


Torschnellverschluss 300-2030

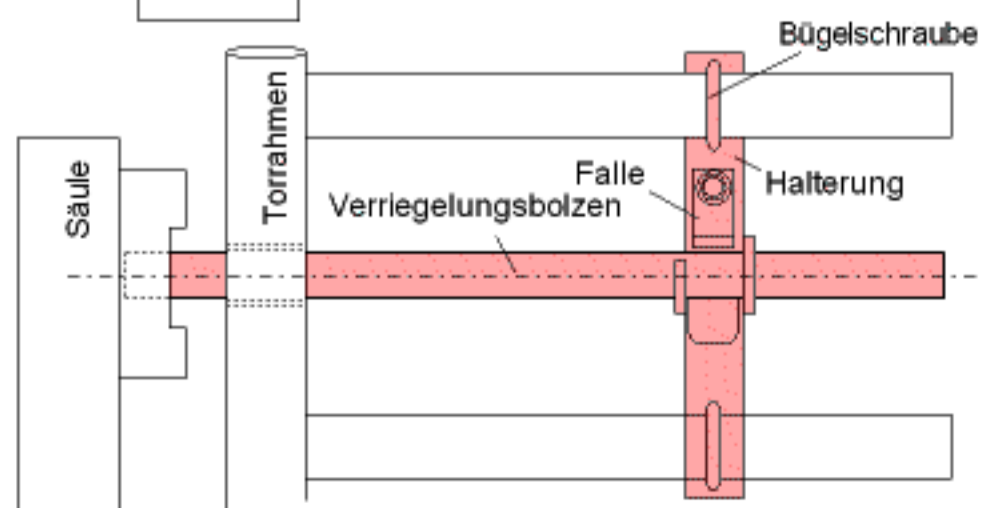
Sicherheitsverschluss einschließlich Torbolzen



Torschnellverschluss 300-2064/S



Schubriegelverschluss 300-3030

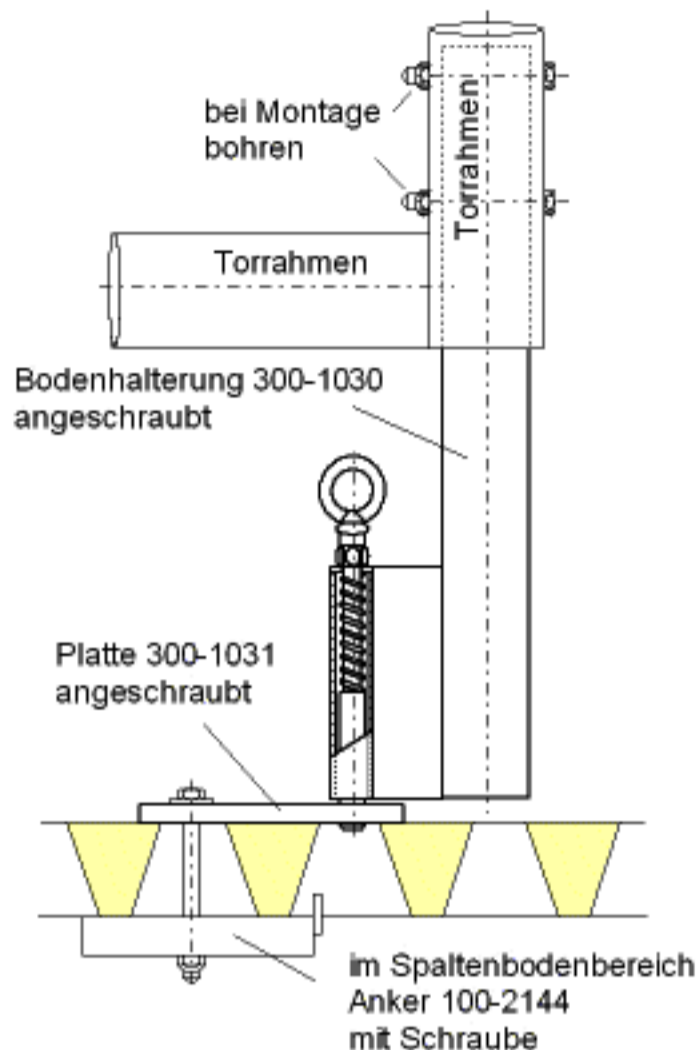




Bodenhalterung für Tore 300-....

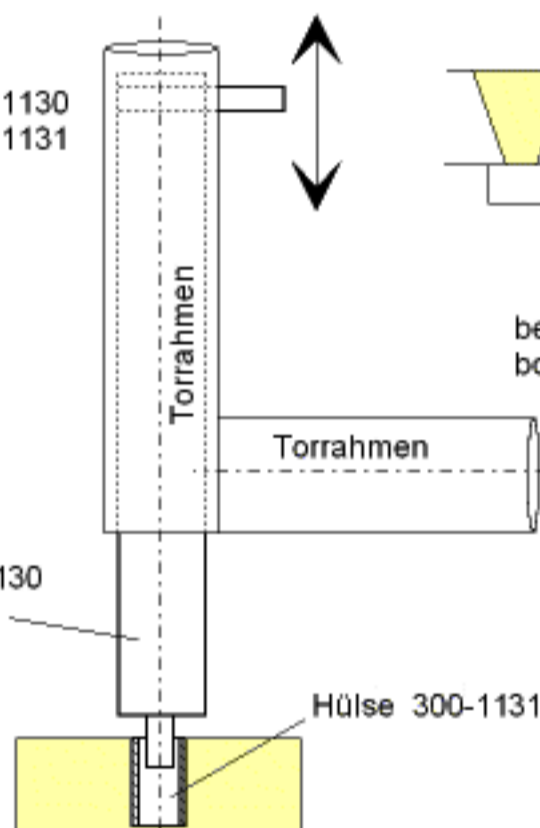
Bodenhalterung 300-1030
Platte 300-1031

Bodenhalterungen dienen zur zusätzlichen Feststellung im Bodenbereich. Sie geben dem Tor einen seitlichen Halt.



Bodenhalterung 300-1130
Hülse (einbetoniert) 300-1131

Bodenhalterung 300-1130
angeschraubt

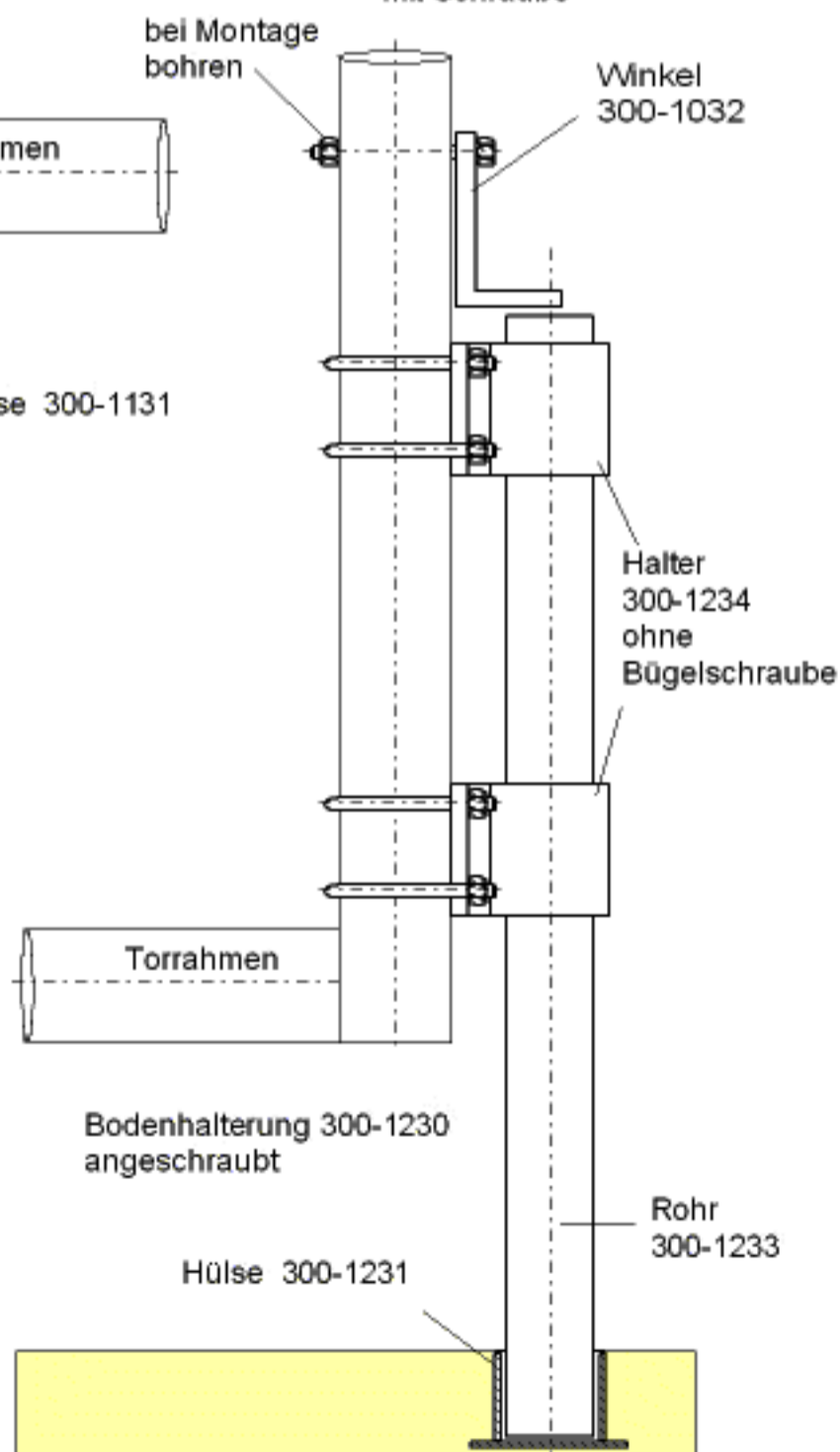


bei Montage
bohren

Winkel
300-1032

Bodenhalterung bestehend aus: 300-1230

Hülse 300-1231
Winkel 300-1232
Rohr 300-1233
Halter 300-1234





Stützen für Tore 300-....

LaufRad mit Halterung (angeschraubt) 300-1040

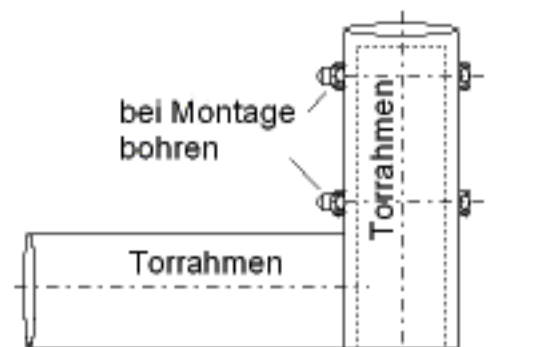
Torstützen mit LaufRad dienen zur zusätzlichen Abstützung von längeren oder schweren Toren.

LaufRadhalterung 300-1140
LaufRad D=175 mit Achse 300-1141
LaufRad D=200 mit Achse 300-1142

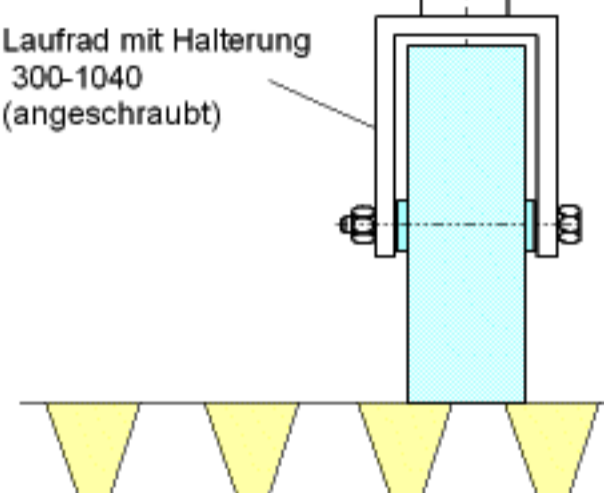
LaufRadhalterung 300-1140
angeschweißt

Torstütze mit Rad bestehend aus: 300-1240

Winkel 300-1242
Rohr mit Stützrad 300-1243
Halter 300-1244

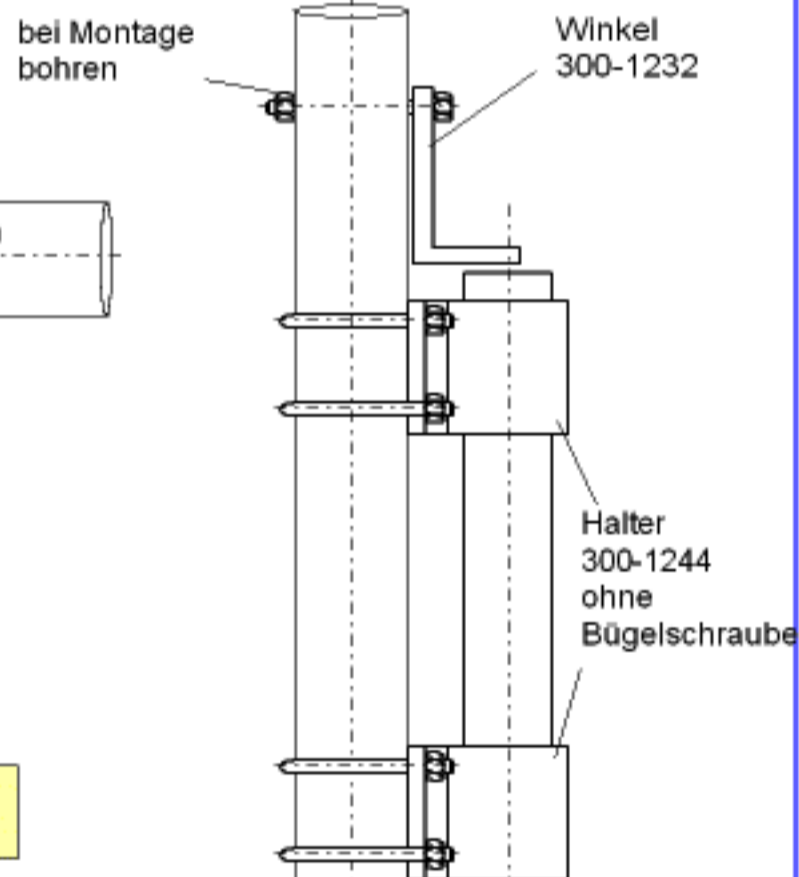
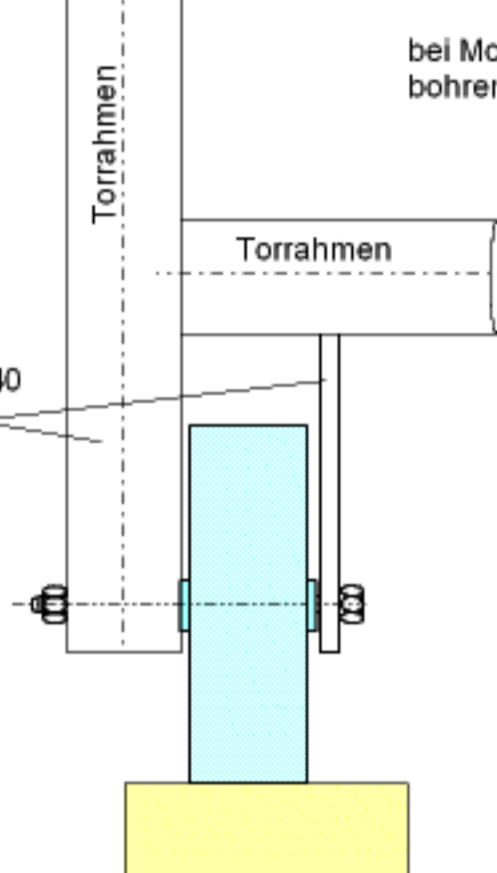


LaufRad mit Halterung 300-1040 (angeschraubt)



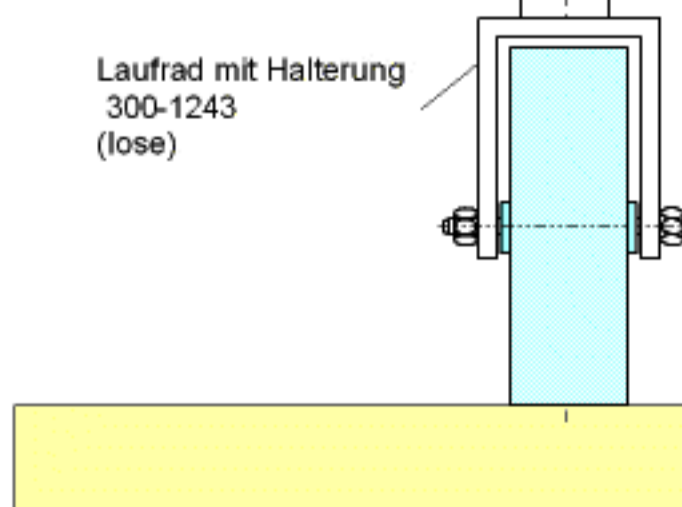
bei Montage bohren

Winkel 300-1232



Torrahmen

LaufRad mit Halterung 300-1243 (lose)





Torfalle 300-....

Torfalle mit Kette	300-1041	verzinkt
Torfalle mit Kette	300-1042	verzinkt
Torfalle mit Kette	300-1043	verzinkt

Torfalle	300-5000	verzinkt
Torfalle	300-5100	verzinkt
Falle	300-5001	verzinkt
Halterung für Falle	300-5002	verzinkt
Klemmhalterung	300-5034	verzinkt

300-1041 (einfach)
300-1042 (doppelt)

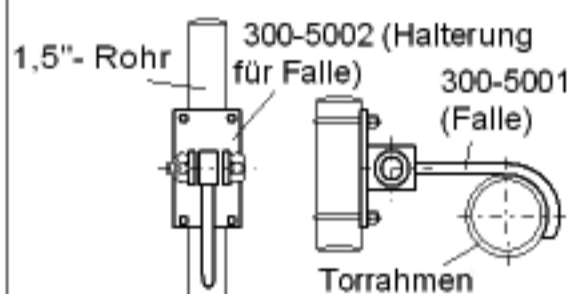


300-1043 (einfach)



300-5001 (Falle)

Torfalle 300-5000



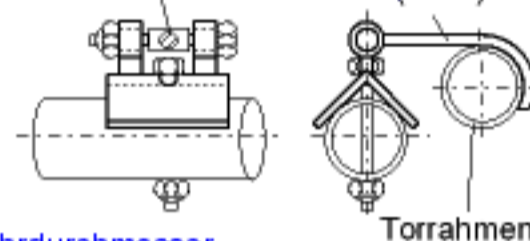
Extra:
2 mal Bügelschrauben 706-6410
für jede Halterung

Torfeststellhalterung 300-5500

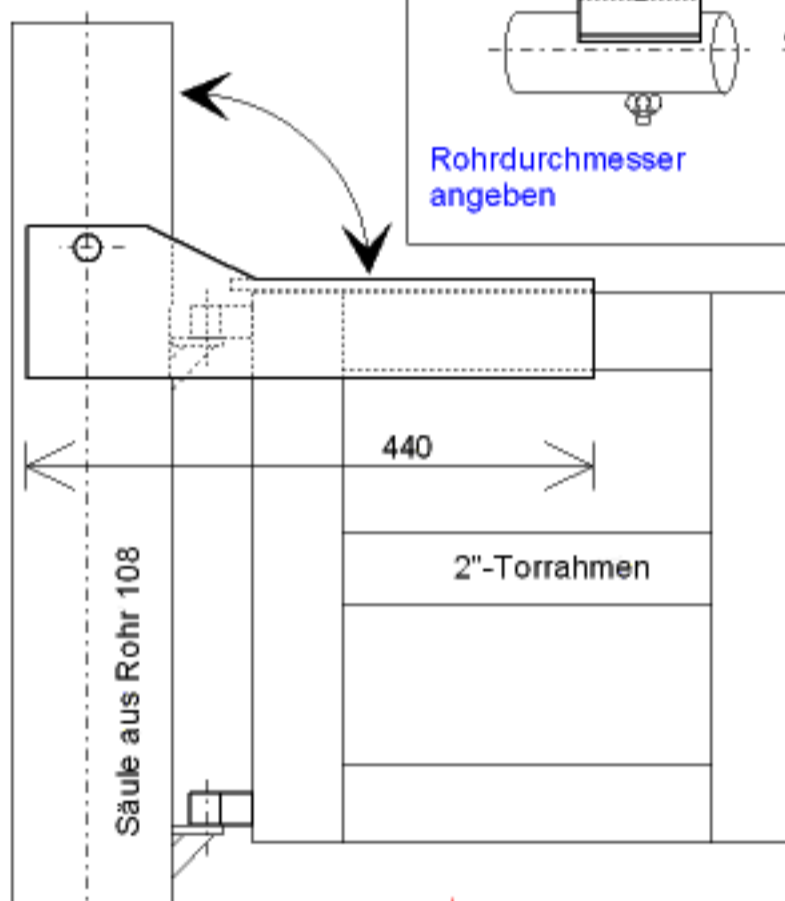
Torfalle 300-5100

300-5034 (Klemmhalterung)

300-5001 (Falle)



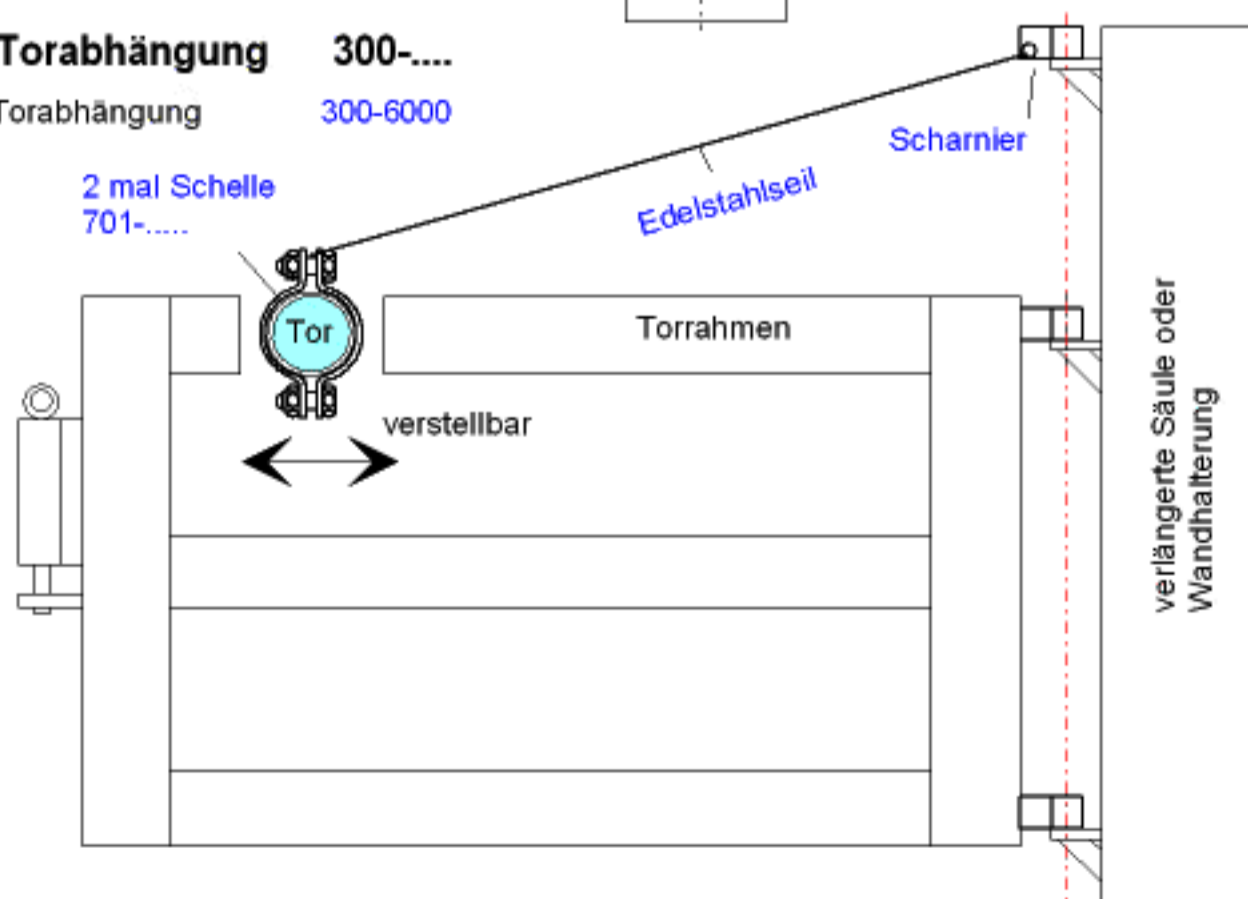
Rohrdurchmesser
angeben

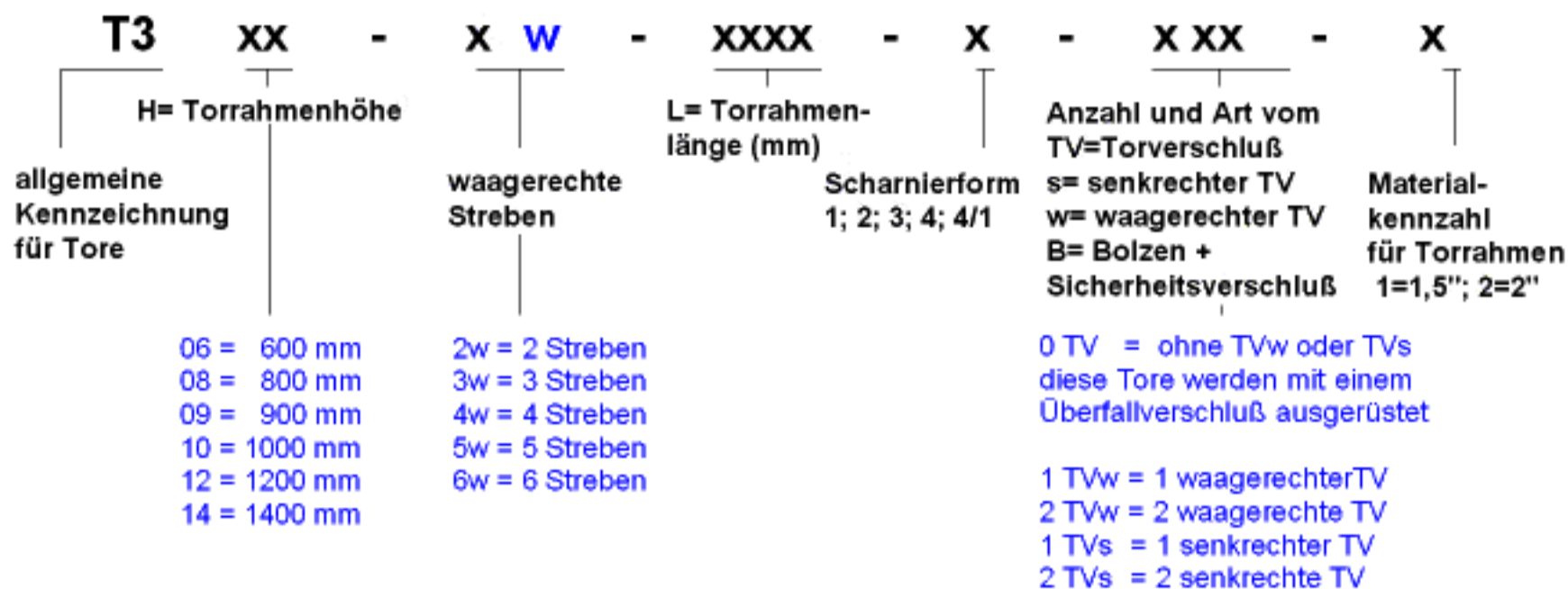


Torabhängung 300-....

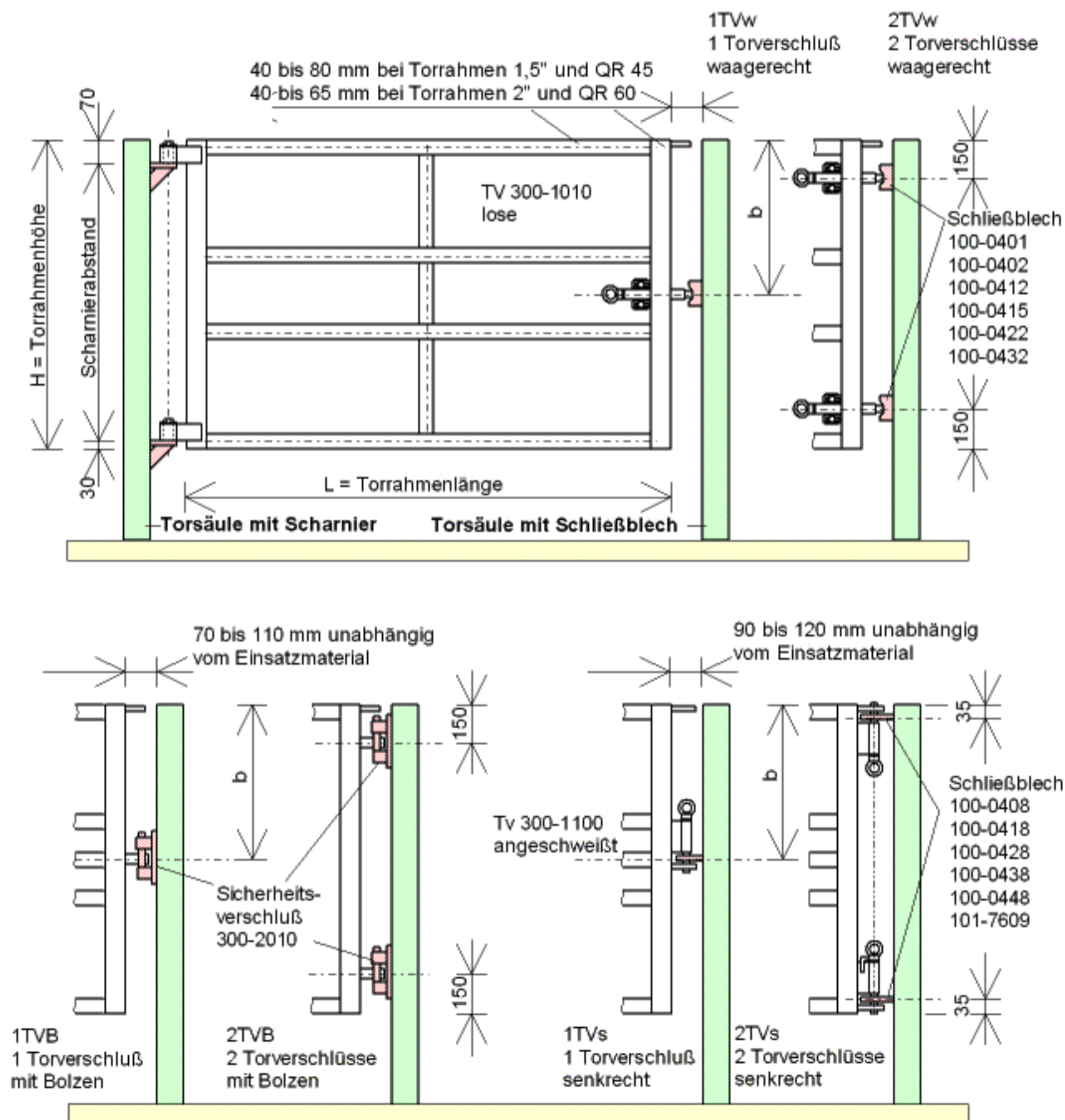
Torabhängung 300-6000

2 mal Schelle
701-....





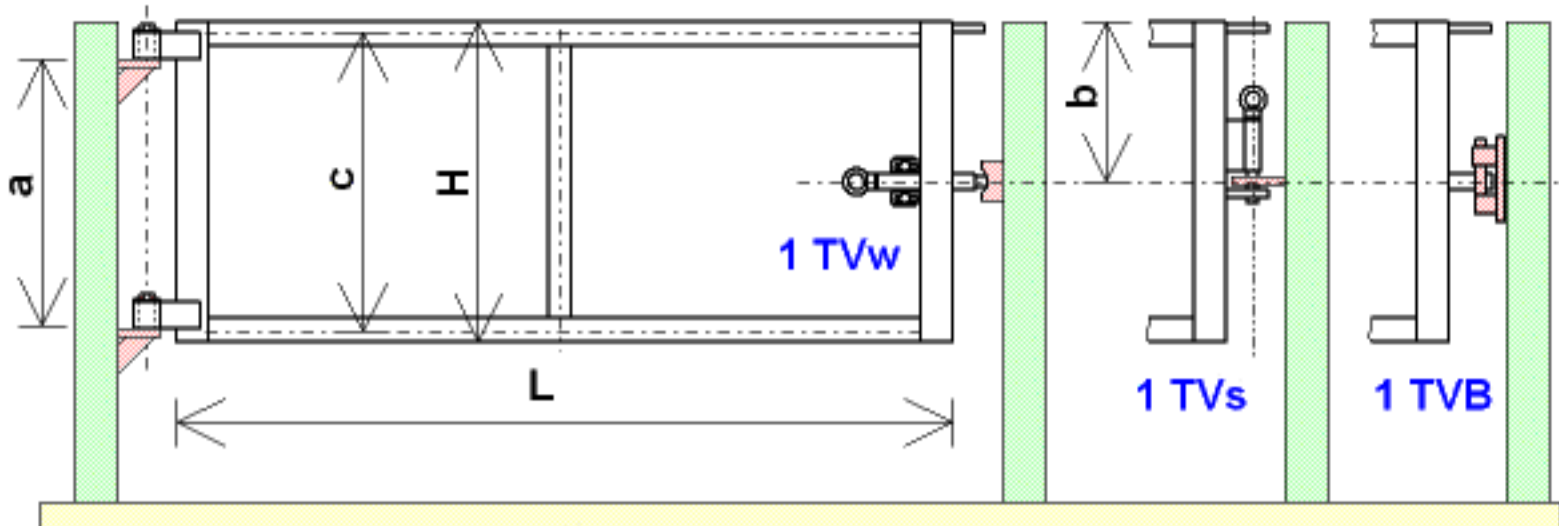
Tore mit waagerechten Rohren



Tore (T) mit waagerechten Streben

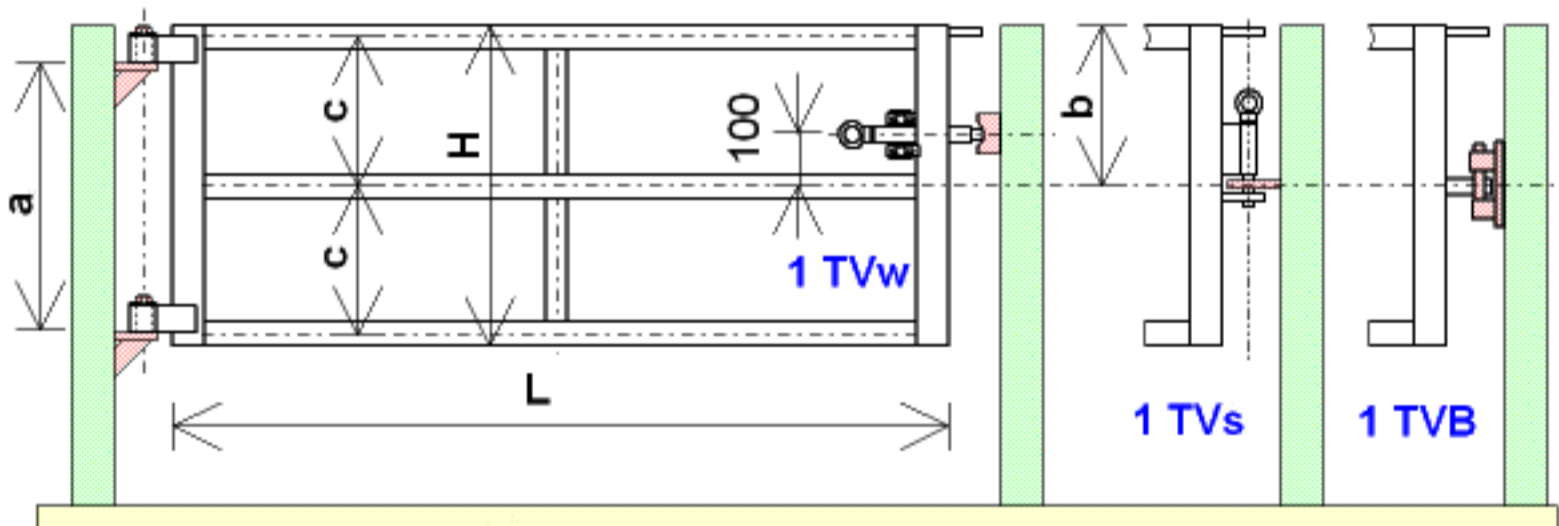


Verstrebungen	Torrahmenlänge L (mm)	
0	0500	
	0600	
	0700	
	0800	
	0900	
	1000	
	1	1100
		1200
		1300
		1400
1500		
1600		
1700		
1800		
1900		
2000		
2	2100	
	2200	
	2300	
	2400	
	2500	
	2600	
	2700	
	2800	
	2900	
	3000	
3	3100	
	3200	
	3300	
	3400	
	3500	
	3600	
	3700	
	3800	
	3900	
	4000	
4	4100	
	4200	
	4300	
	4400	
	4500	
	4600	
	4700	
	4800	
	4900	
	5000	
5100		
5200		
5300		
5400		
5500		
5600		
5700		
5800		
5900		
6000		



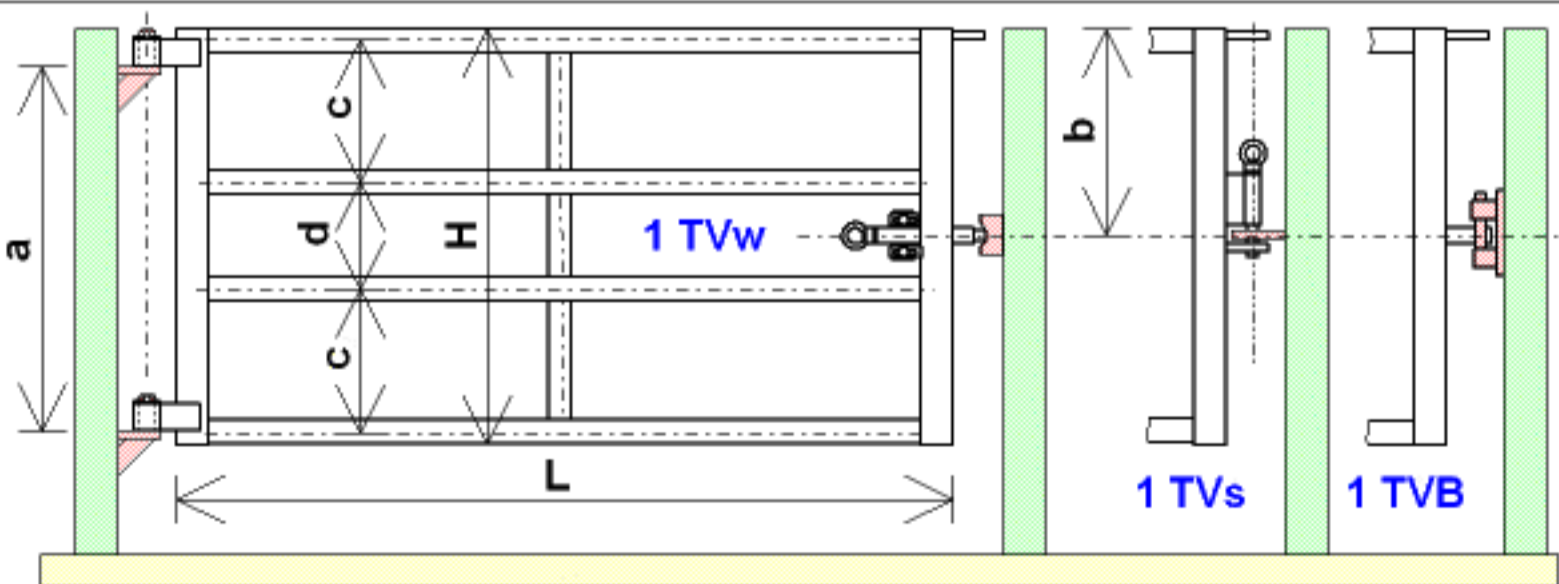
T3 06 - 2 w - XXXX - X - X XXX - X

Rahmen	1,5"	2"
H= (mm)	600	600
a =(mm)	500	500
b =(mm)	300	300
c =(mm)	550	540
d =(mm)		



T3 XX - 3 w - XXXX - X - X XXX - X

	308-3w.....		309-3w.....	
Rahmen	1,5"	2"	1,5"	2"
H= (mm)	800	800	900	900
a =(mm)	700	700	800	800
b =(mm)	400	400	450	450
c =(mm)	375	370	425	420
d =(mm)				

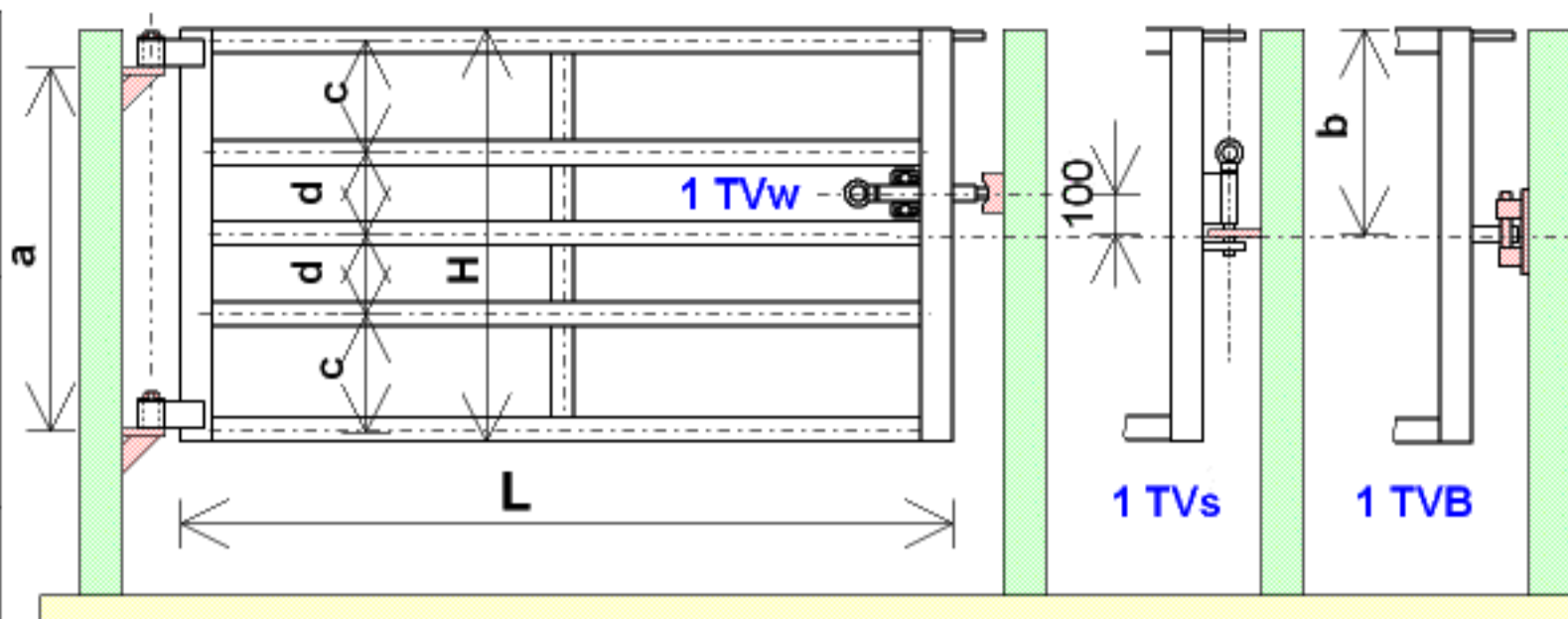


T3 XX - 4 w - XXXX - X - X XXX - X

	308-4w.....	309-4w.....		310-4w.....		312-4w.....	
Rahmen	1,5"	1,5"	2"	1,5"	2"	1,5"	2"
H= (mm)	800	900	900	1000	1000	1200	1200
a =(mm)	700	800	800	900	900	1100	1100
b =(mm)	400	450	450	500	500	600	600
c =(mm)	290	335	330	318	313	385	380
d =(mm)	170	180	180	314	314	380	380

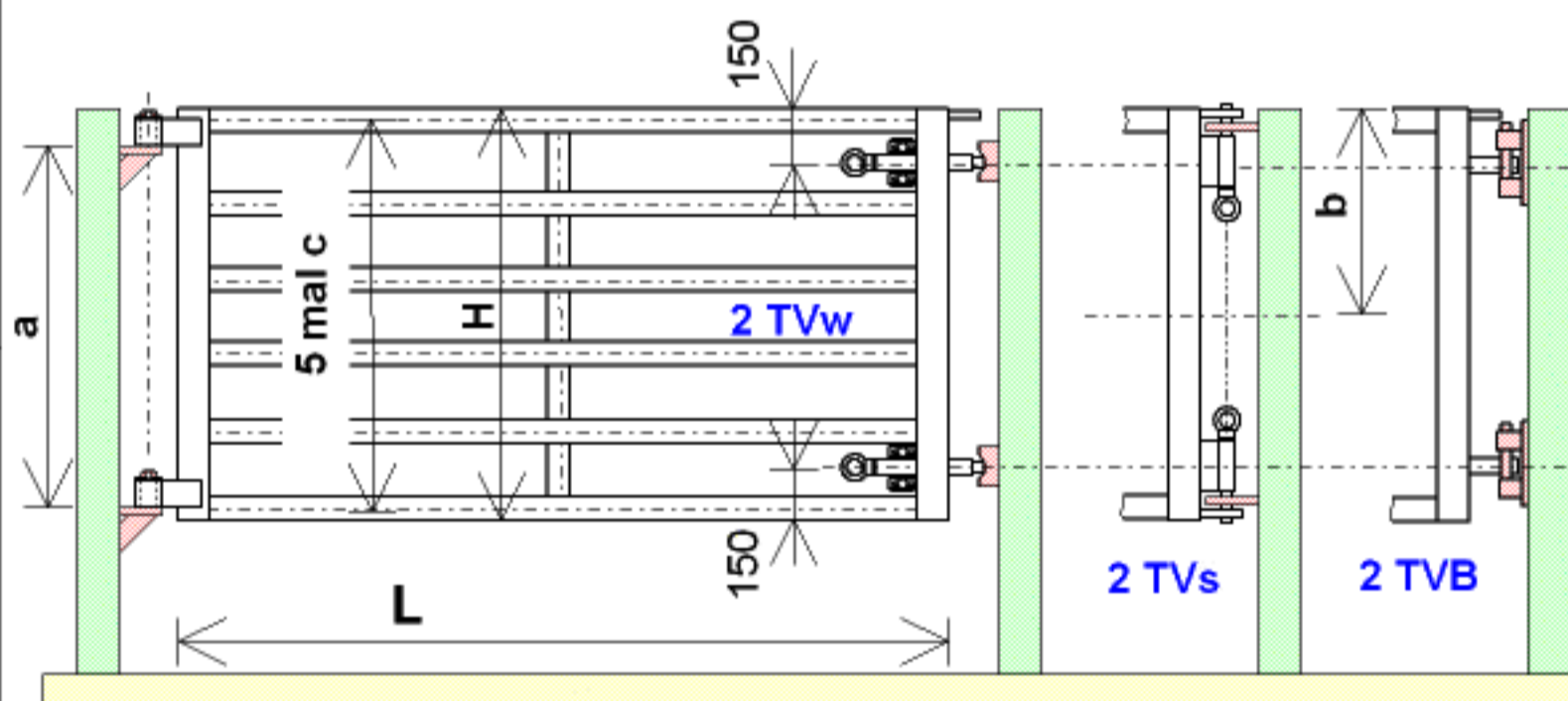


Verstrebungen	Torrahmenlänge L (mm)
0	0500
	0600
	0700
	0800
	0900
	1000
1	1100
	1200
	1300
	1400
	1500
	1600
	1700
2	1800
	1900
	2000
	2100
	2200
	2300
	2400
	2500
	2600
3	2700
	2800
	2900
	3000
	3100
	3200
	3300
	3400
	3500
4	3600
	3700
	3800
	3900
	4000
	4100
	4200
	4300
	4400
	4500
	4600
	4700
	4800
	4900
	5000
	5100
	5200
	5300
	5400
	5500
	5600
	5700
	5800
	5900
	6000



T3 XX - 5 w - XXXX - X - X XXX - X

	310-5w...../.		312-5w...../.		314-5w...../.	
Rahmen	1,5"	2"	1,5"	2"	1,5"	2"
H= (mm)	1000	1000	1200	1200	1400	1400
a =(mm)	900	900	1100	1100	1300	1300
b =(mm)	500	500	600	600	700	700
c =(mm)	290	285	390	385	340	335
d =(mm)	185	185	185	185	335	335



T3 XX - 6 w - XXXX - X - X XXX - X

	312-6w...../.		314-6w...../.	
Rahmen	1,5"	2"	1,5"	2"
H= (mm)	1200	1200	1400	1400
a =(mm)	1100	1100	1300	1300
b =(mm)	600	600	700	700
c =(mm)	230	228	270	268
d =(mm)				



TT3 **XX** - **X W** - **L1/L2** - **1** - **x TVs** - **X**

H= Torrahmenhöhe

allgemeine Kennzeichnung für Teleskop-Tore

Anzahl der waagerechten Streben

Scharnierform
1; 2; 3; 4; 4/1

Anzahl vom TV=Torverschluss
s= senkrechter TV

Materialkennzahl für Torrahmen
1,5=1,5"
2= 2"

1 TVs = 1 senkrechter TV
2 TVs = 2 senkrechte TV

Torrahmenlänge L1 (mm)	Kurzzeichen für L1	Schiebestücklänge L2 (mm)	Kurzzeichen für L2
1000	(10)	1000	(10)
1500	(15)	1500	(15)
2000	(20)	2000	(20)
2500	(25)	2500	(25)
3000	(30)	3000	(30)
3500	(35)	3500	(35)
4000	(40)	4000	(40)
4500	(45)	4500	(45)
5000	(50)	5000	(50)
5500	(55)	5500	(55)

06 = 600 mm
08 = 800 mm
09 = 900 mm
10 = 1000 mm
12 = 1200 mm
14 = 1400 mm

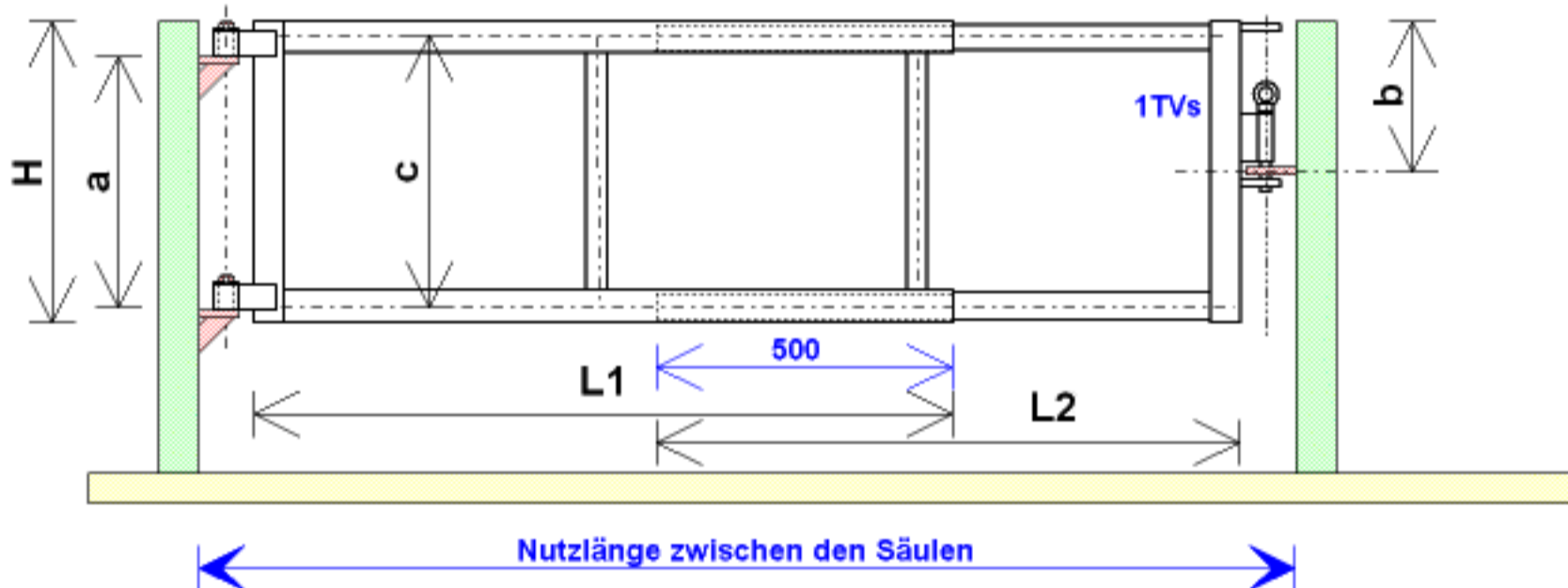
2w = 2 Streben
3w = 3 Streben
4w = 4 Streben
5w = 5 Streben
6w = 6 Streben

minimale
Nutzlänge zwischen den Säulen = L1 + 300
(2500 mm + 300 mm = 2800 mm)

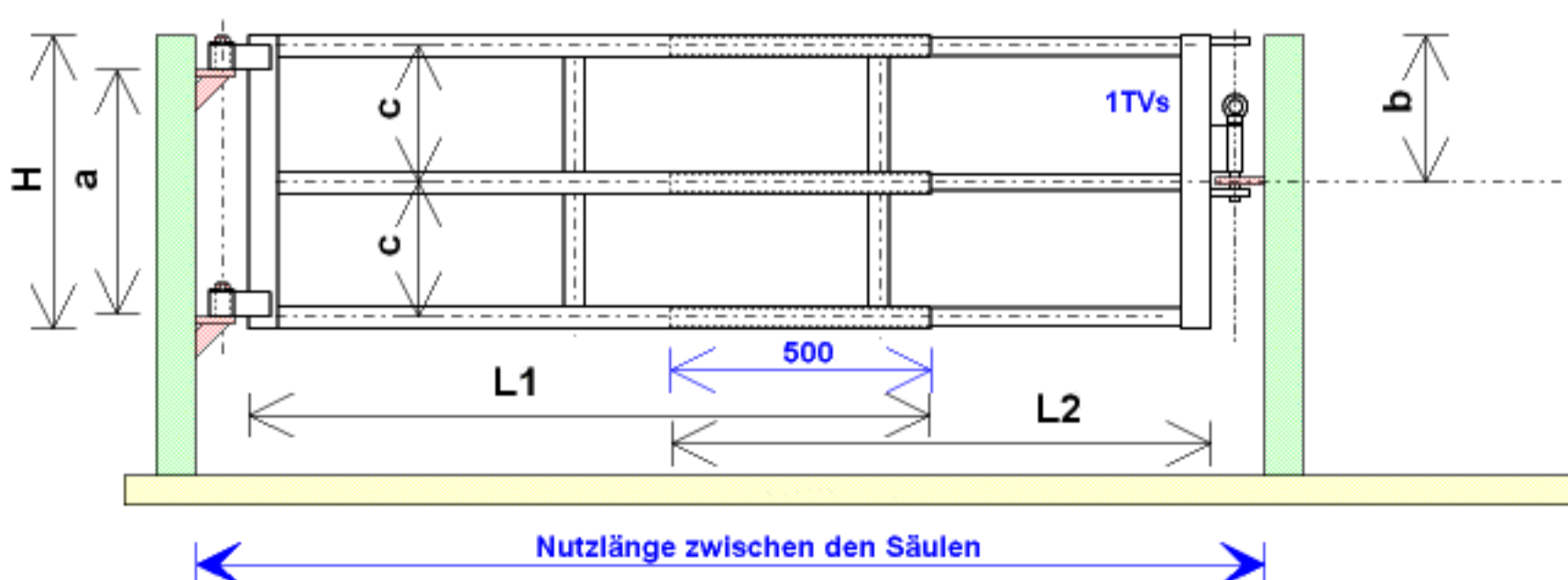
maximale
Nutzlänge zwischen den Säulen = L1 + L2 + 200 - 500
(2500 mm + 1500 mm + 200 mm - 500 mm = 3700 mm)

Rahmen 2"
H=(mm) 600
a=(mm) 500
b=(mm) 300
c=(mm) 540

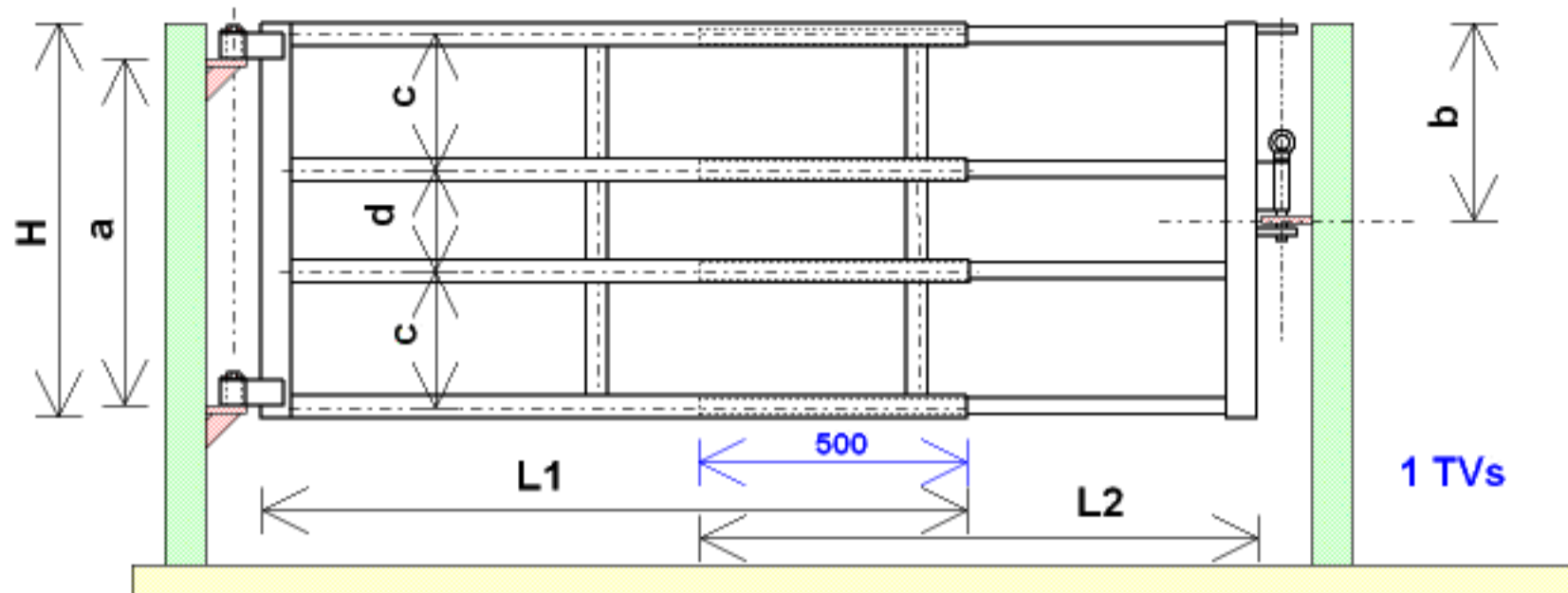
TT3 06 - 2 w - L1/L2 - x - 1 TVs - x



TT3 XX - 3 w - L1/L2 - x - 1 TVs - x

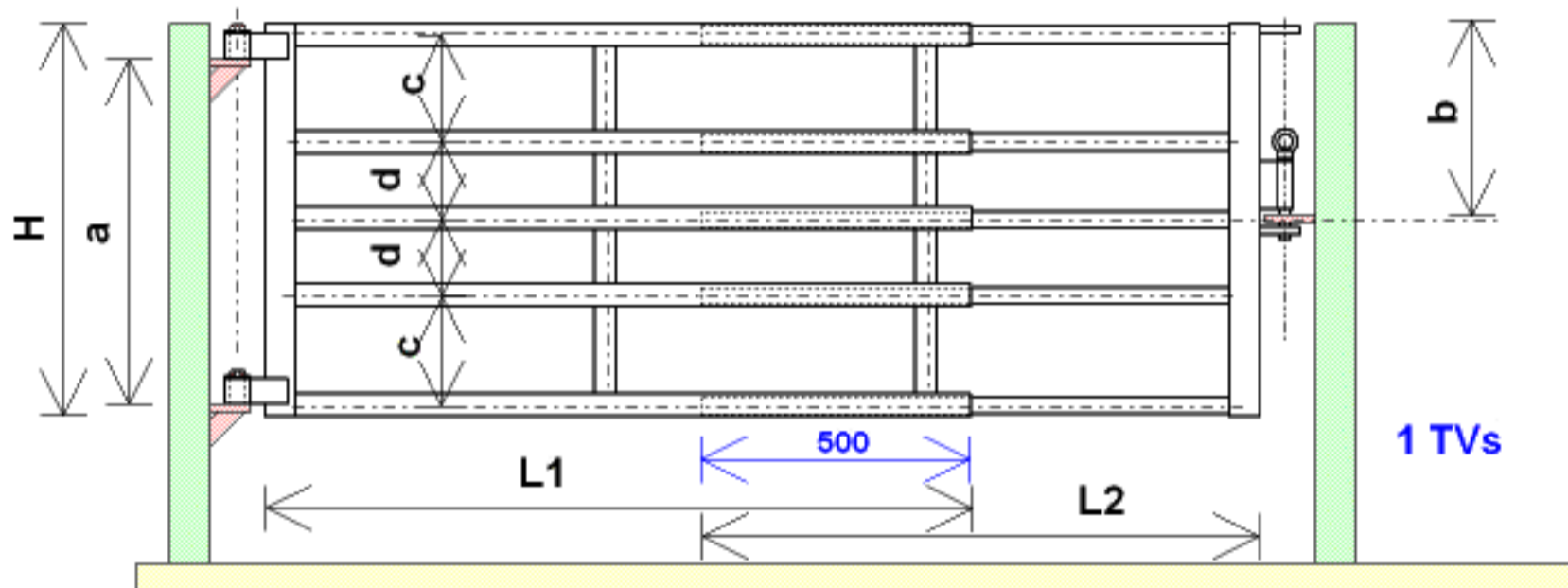


	308-3w.....	309-3w.....
Rahmen	2"	2"
H=(mm)	800	900
a=(mm)	700	800
b=(mm)	400	450
c=(mm)	370	420
d=(mm)		



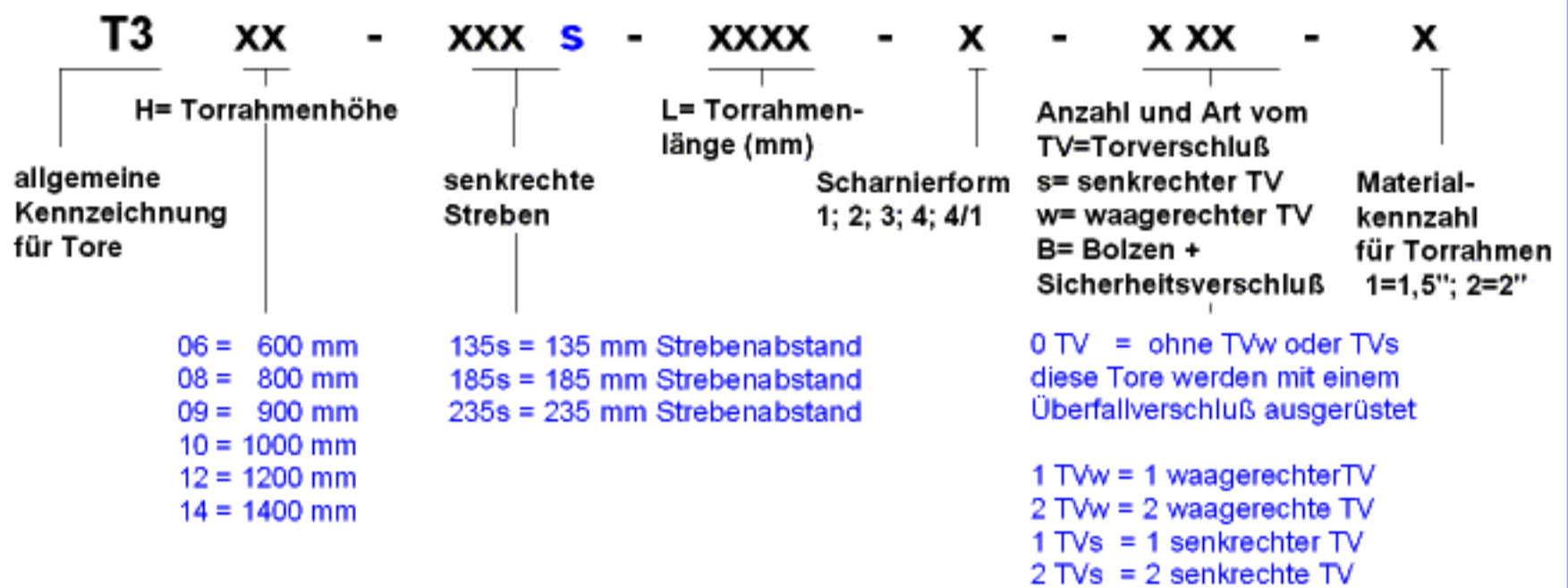
TT3 xx - 4 w - L1/L2 - x - 1 TVs - x

	309-4w		310-4w		312-4w	
	1,5"	2"	1,5"	2"	1,5"	2"
Rahmen						
H= (mm)	900	900	1000	1000	1200	1200
a =(mm)	800	800	900	900	1100	1100
b =(mm)	450	450	500	500	600	600
c =(mm)	335	330	318	313	385	380
d =(mm)	180	180	314	314	380	380

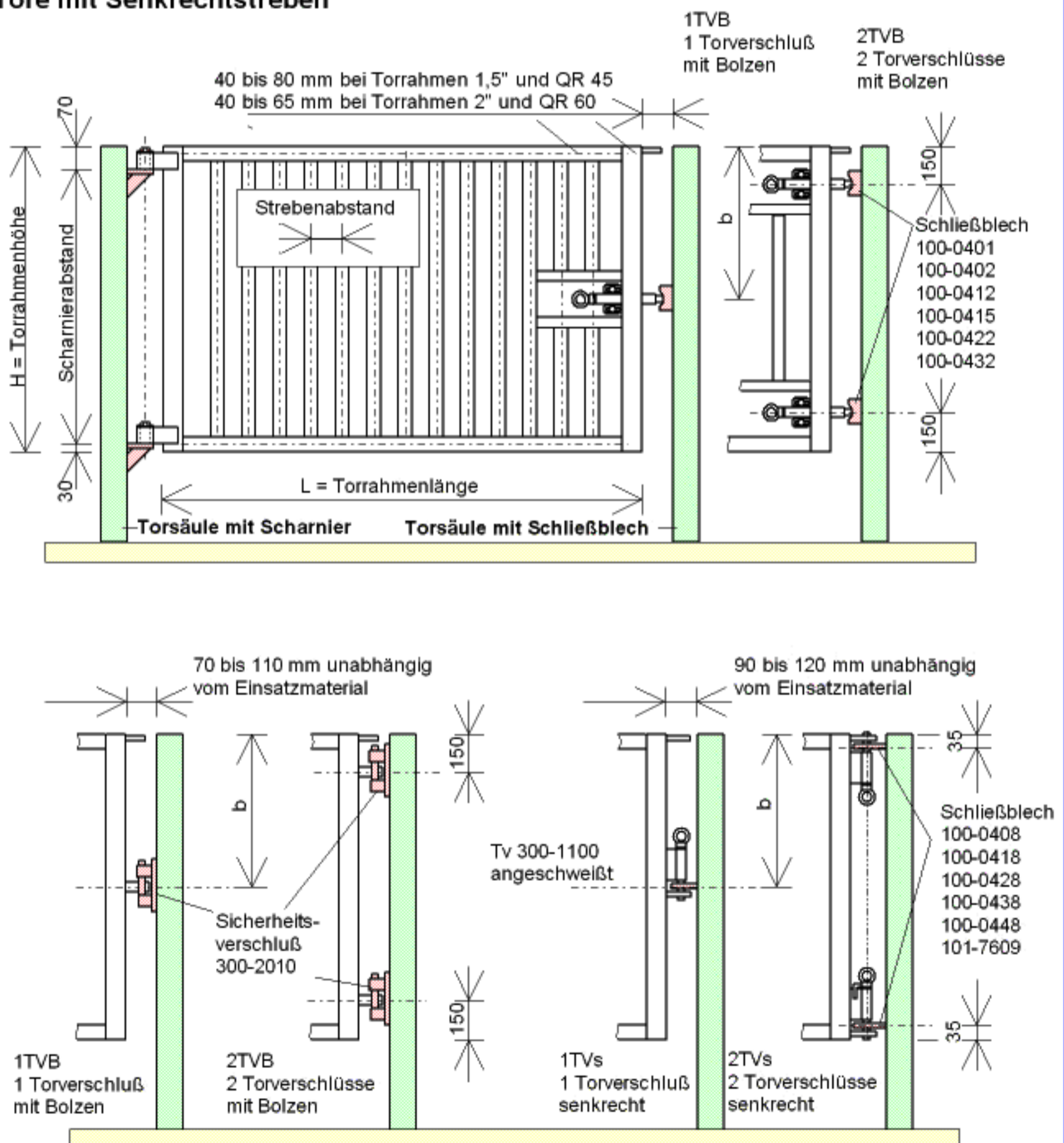


TT3 xx - 5 w - L1/L2 - x - 1 TVs - x

	310-5w		312-5w		314-5w	
	1,5"	2"	1,5"	2"	1,5"	2"
Rahmen						
H= (mm)	1000	1000	1200	1200	1400	1400
a =(mm)	900	900	1100	1100	1300	1300
b =(mm)	500	500	600	600	700	700
c =(mm)	290	285	390	385	340	335
d =(mm)	185	185	185	185	335	335



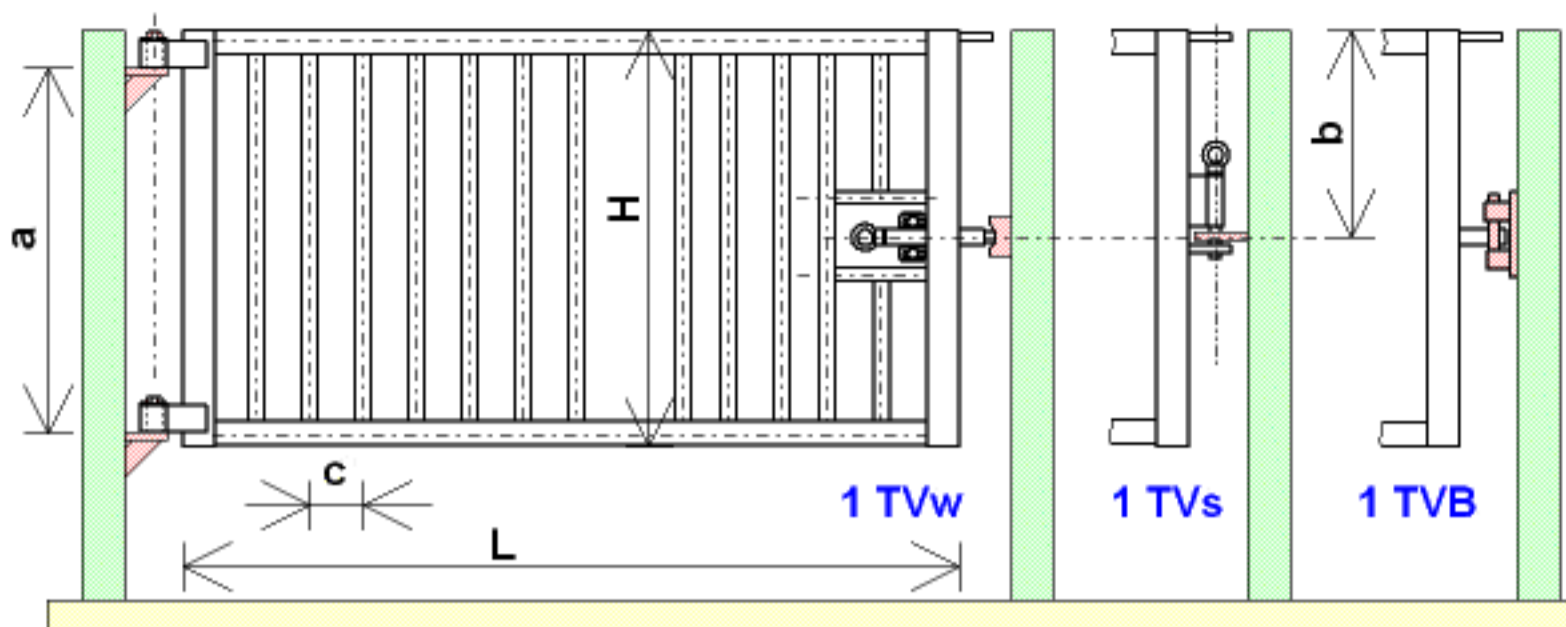
Tore mit Senkrechtstreben





Torrahmen-
länge L (mm)

- 0500
- 0600
- 0700
- 0800
- 0900
- 1000
- 1100
- 1200
- 1300
- 1400
- 1500
- 1600
- 1700
- 1800
- 1900
- 2000
- 2100
- 2200
- 2300
- 2400
- 2500
- 2600
- 2700
- 2800
- 2900
- 3000
- 3100
- 3200
- 3300
- 3400
- 3500
- 3600
- 3700
- 3800
- 3900
- 4000
- 4100
- 4200
- 4300
- 4400
- 4500
- 4600
- 4700
- 4800
- 4900
- 5000
- 5100
- 5200
- 5300
- 5400
- 5500
- 5600
- 5700
- 5800
- 5900
- 6000



T3 **XX** - **135 s** - **XXXX** - **X** - **X XXX** - **X**

	308-135S...../.		309-135S...../.		310-135S...../.		312-135S...../.	
Rahmen	1,5"	2"	1,5"	2"	1,5"	2"	1,5"	2"
H= (mm)	800	800	900	900	1000	1000	1200	1200
a =(mm)	700	700	800	800	900	900	1100	1100
b =(mm)	400	400	450	450	500	500	600	600
c =(mm)	135	135	135	135	135	135	135	135

T3 **XX** - **185 s** - **XXXX** - **X** - **X XXX** - **X**

	309-185S...../.		310-185S...../.		312-185S...../.		314-185S...../.	
Rahmen	1,5"	2"	1,5"	2"	1,5"	2"	1,5"	2"
H= (mm)	900	900	1000	1000	1200	1200	1400	1400
a =(mm)	800	800	900	900	1100	1100	1300	1300
b =(mm)	450	450	500	500	600	600	700	700
c =(mm)	185	185	185	185	185	185	185	185

T3 **XX** - **235 s** - **XXXX** - **X** - **X XXX** - **X**

	312-235S...../.		314-235S...../.	
Rahmen	1,5"	2"	1,5"	2"
H= (mm)	1200	900	1400	1400
a =(mm)	1100	800	1300	1300
b =(mm)	600	450	700	700
c =(mm)	235	235	235	235