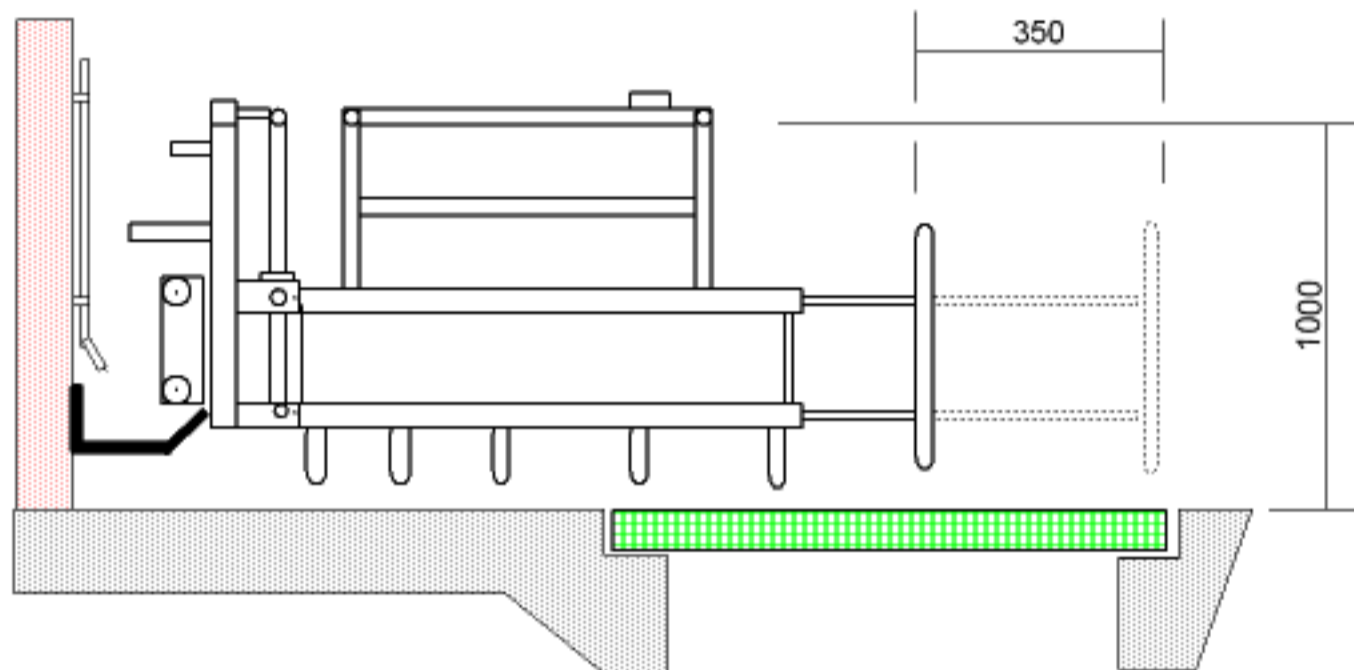




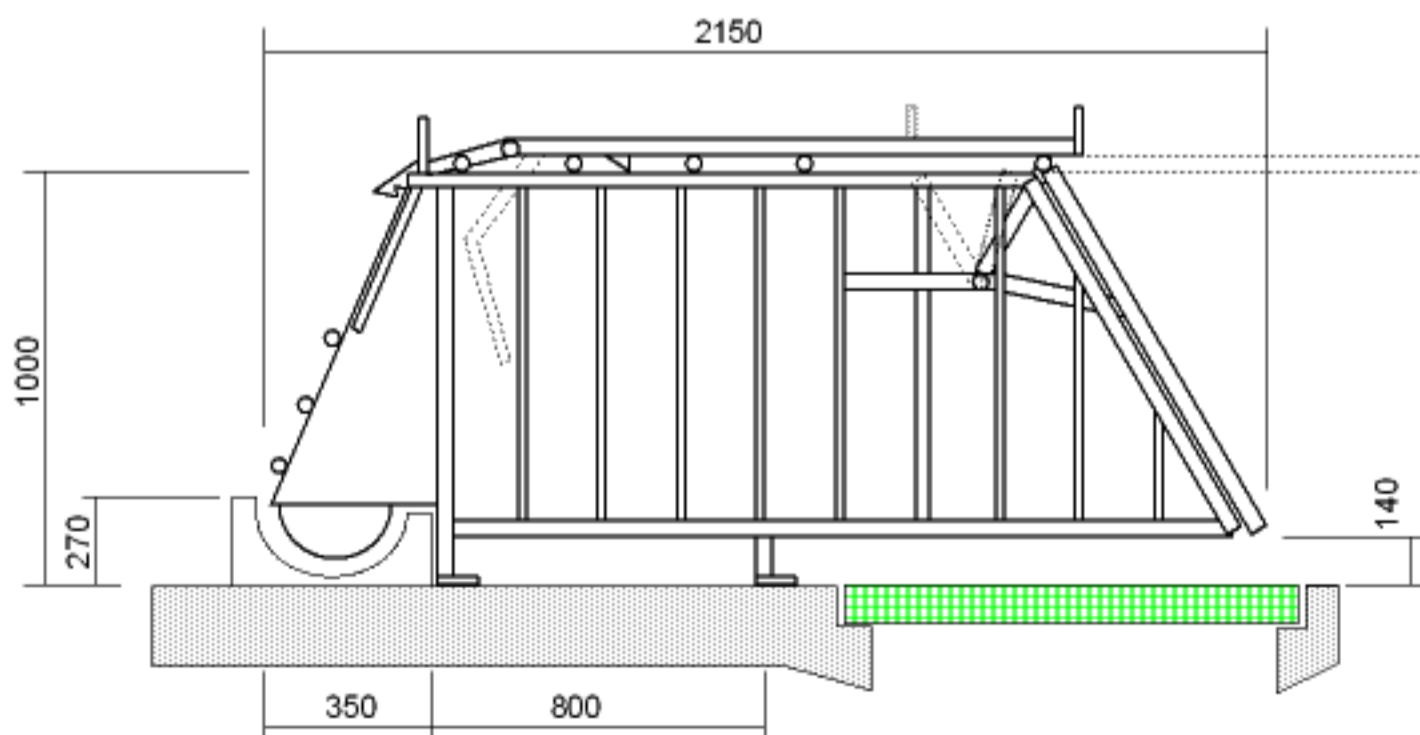
Abferkelbox 2100-0100 Wandbefestigung Abferkelbox 2100-0200 einbetoniert

für gerade und diagonale Aufstallung
mit Breiten- und Längenverstellung
auf- und hochschwenkbar



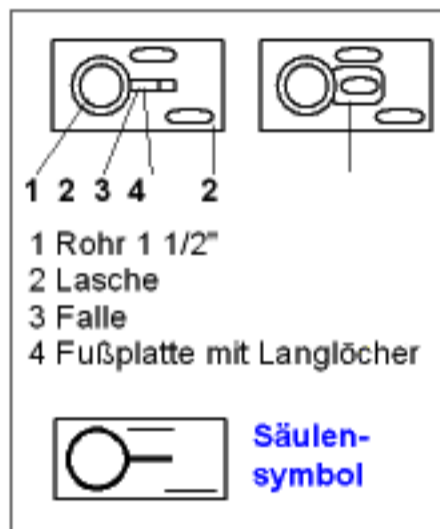
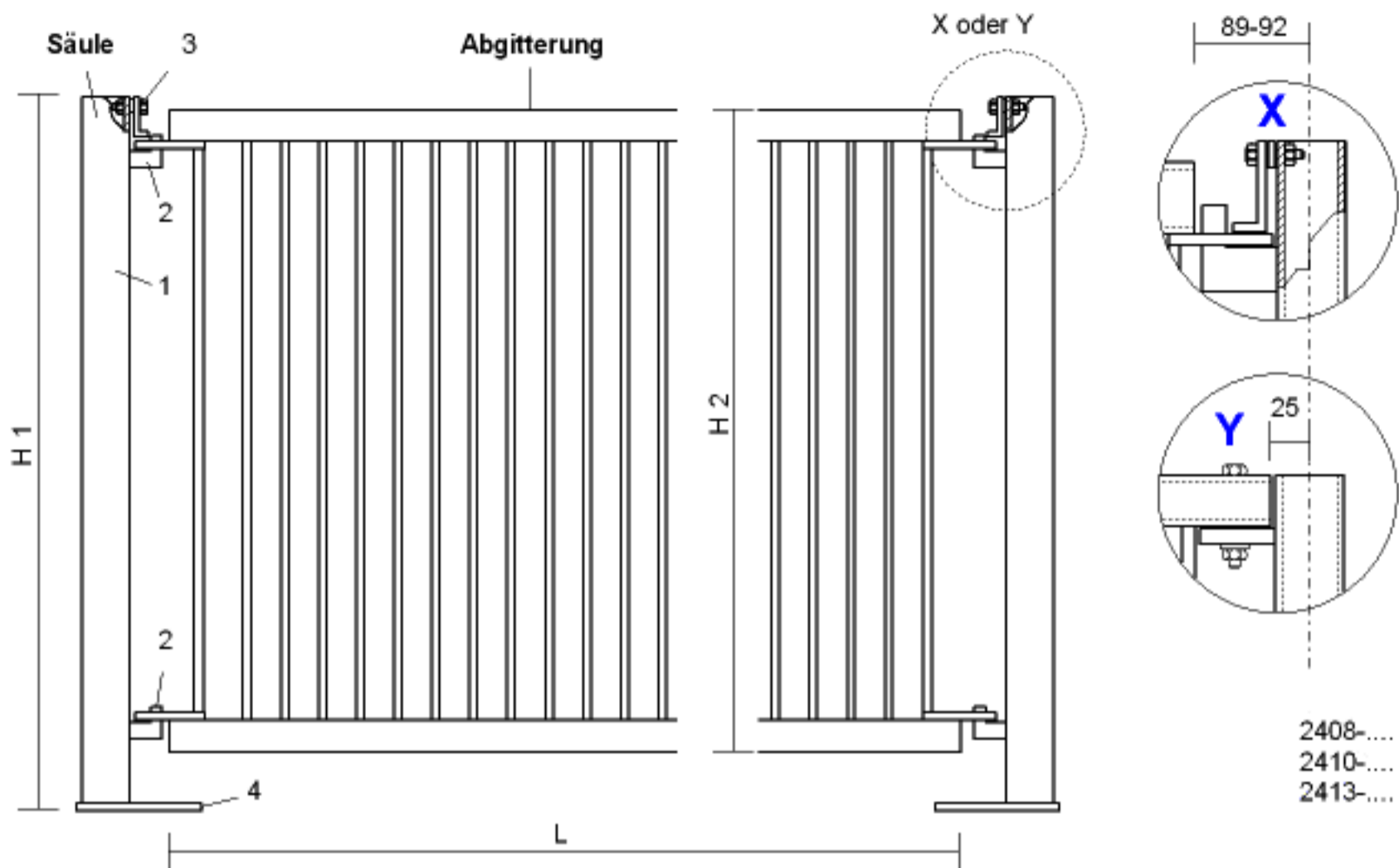
Fress- Liegeboxen ohne Selbstfangvorrichtung 2200-0100 Fress- Liegeboxen mit Selbstfangvorrichtung 2210-0100

Standbreite 60-62 cm





Säulen für Abgitterungen (feuerverzinkt)

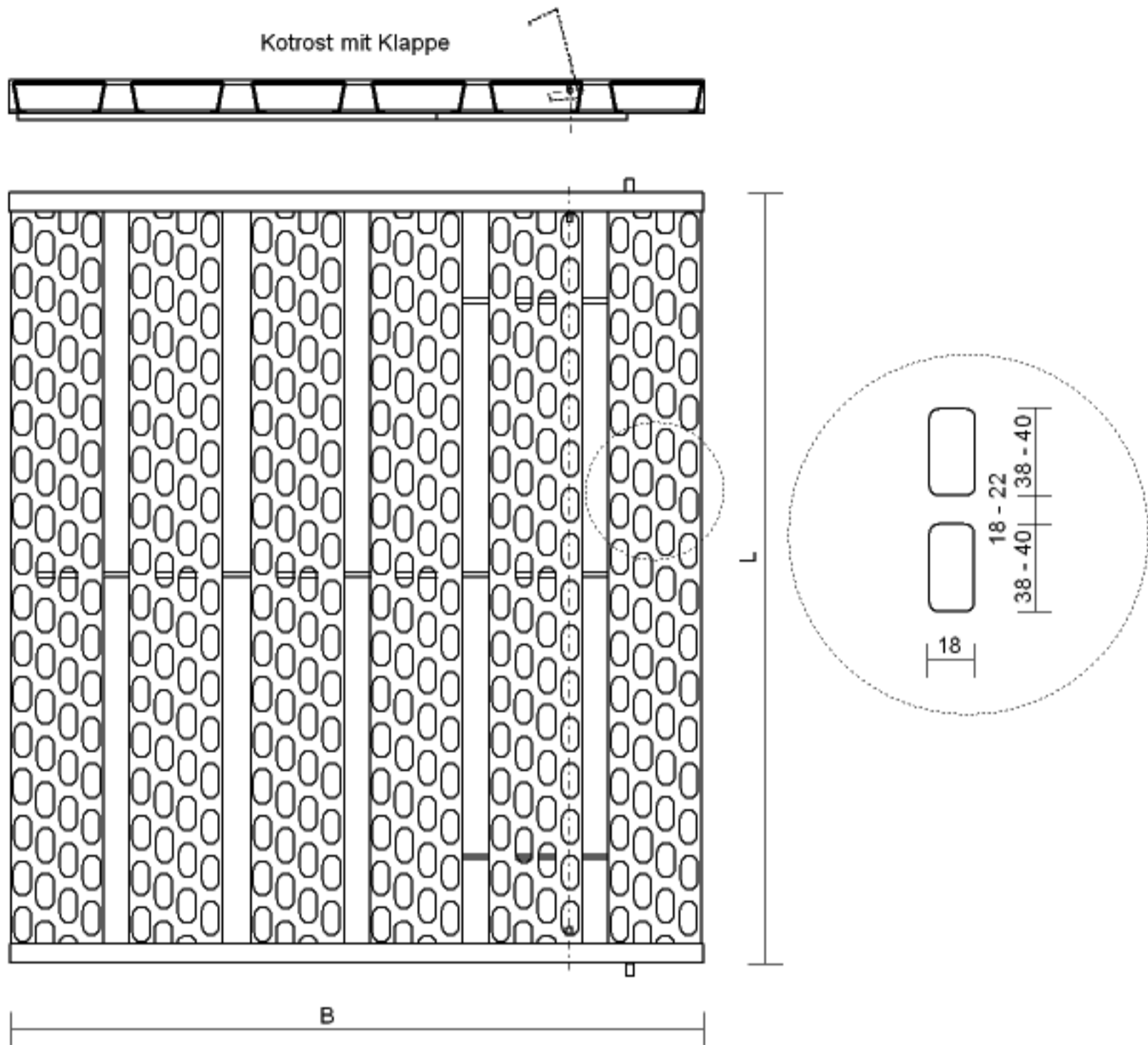


| | Säule | Höhe 1 | Abgitterung | Höhe 2 |
|----------------------|------------|--------|-------------|--------|
| Säule "X" | 2809-.../0 | 900 | 2708-... | 800 |
| | 2811-.../0 | 1100 | 2710-... | 1000 |
| Säule "Y" | 2909-.../0 | 900 | 2408-... | 800 |
| | 2911-.../0 | 1100 | 2410-... | 1000 |
| | 2914-.../0 | 1400 | 2413-... | 1300 |

| | | | Länge L der Abgitterung | Kennzahl | | | |
|--|---------|--|-------------------------|----------|---------|-------|------|
| | -0900/0 | | -0921/0 | | -0931/0 | -0800 | 800 |
| | | | -0922/0 | | -0932/0 | -0900 | 900 |
| | | | -0923/0 | | -0933/0 | -1000 | 1000 |
| | | | -0924/0 | | -0934/0 | -1100 | 1100 |
| | | | -0925/0 | | | -1200 | 1200 |
| | | | -0926/0 | | | -1300 | 1300 |
| | | | | | | -1400 | 1400 |
| | | | | | | -1500 | 1500 |
| | | | | | | -1600 | 1600 |
| | | | | | | -1626 | 1616 |
| | | | | | | -1700 | 1700 |
| | | | | | | -1800 | 1800 |
| | | | | | | -1818 | 1818 |
| | | | | | | -1900 | 1900 |
| | | | | | | -2000 | 2000 |
| | | | | | | -2100 | 2100 |
| | | | | | | -2200 | 2200 |
| | | | | | | -2300 | 2300 |



Kotroste (feuerverzinkt)



| | | L | B |
|--------------------|--------------|------|------|
| Kotrost mit Klappe | 2100-107-109 | 1090 | 1070 |
| Kotrost mit Klappe | 2100-127-109 | 1270 | 1070 |