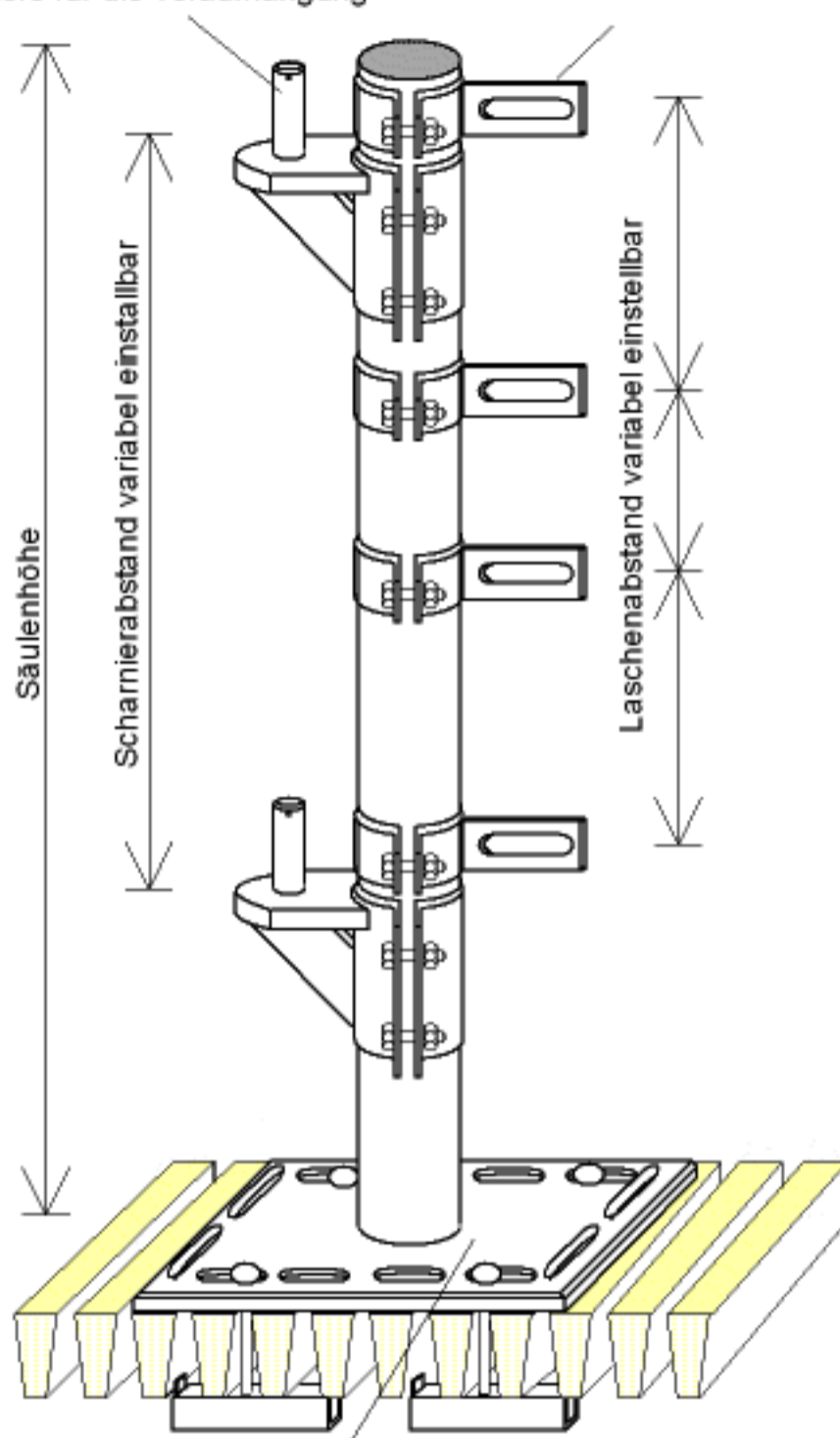




Scharniere für die Toraufhängung

Laschen für die Abgitterungen



Alle Einzelbaugruppen
sind nach DIN
feuerverzinkt und
werden angeschraubt

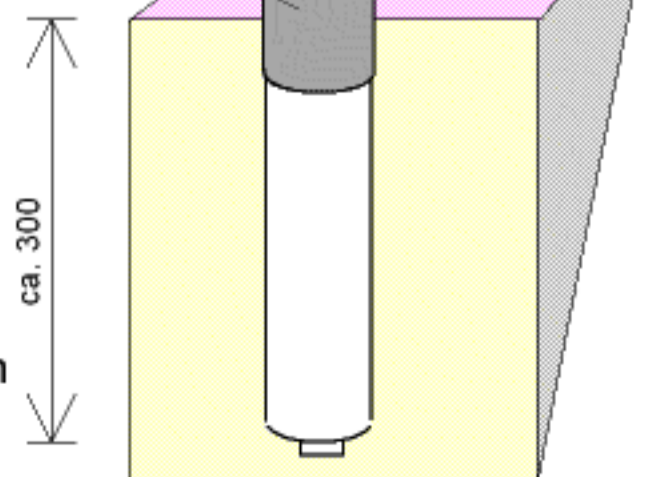
**Säule mit angeschweißter
Fußplatte (Kanten abgeschrägt)
auf Spaltenboden aufgeschraubt
oder auf Betonfußboden aufgedübelt**

Schließblech für die
Torarretierung

**Säule mit angeschweißter
Rostschutzhülse
(einbetoniert)**

Säulen aus Rohr (R) DIN 2440

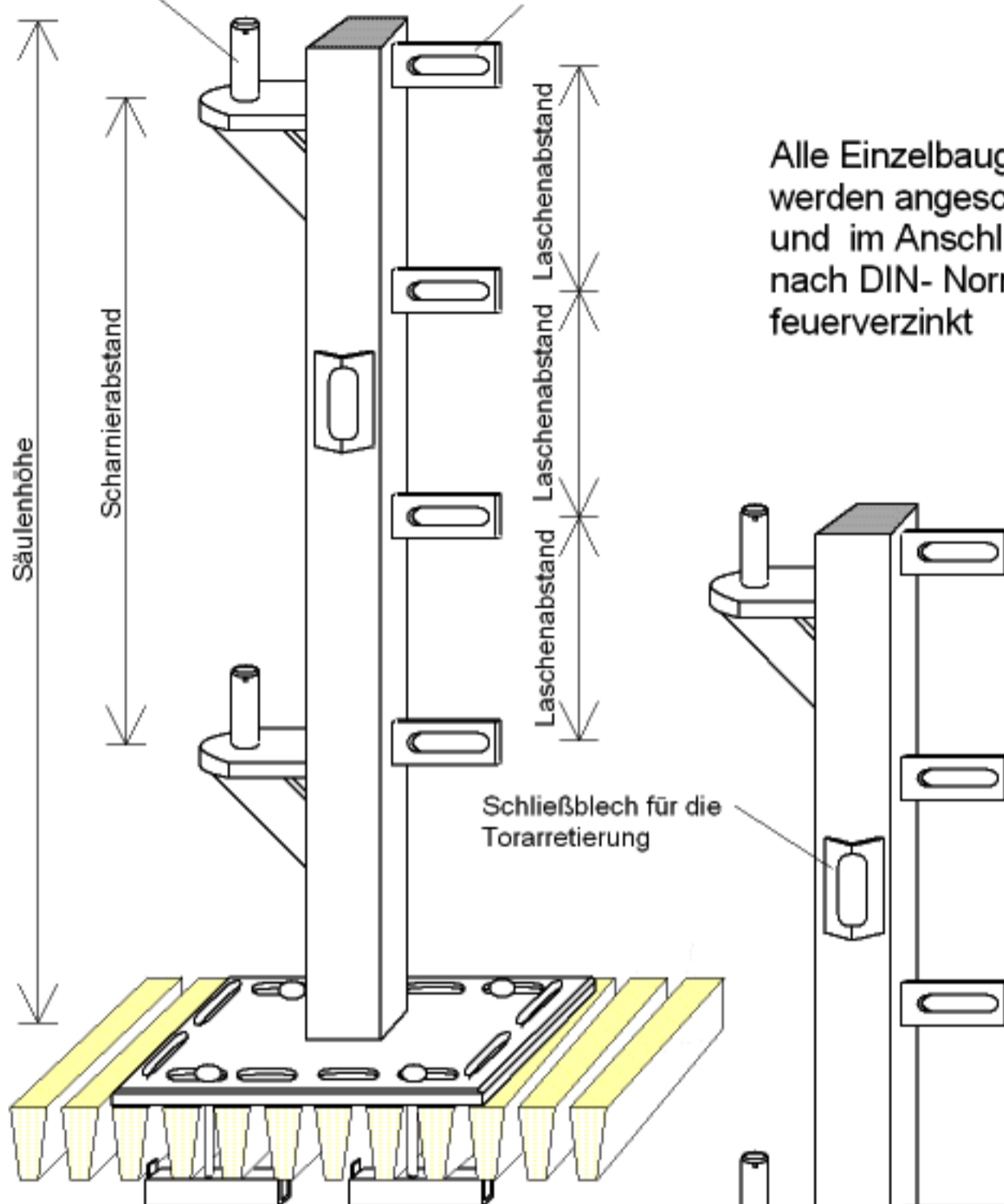
Material und Funktionsmaße
für die Scharniere, Laschen oder
Schließbleche richten sich nach
den einzusetzenden Toren und
Abgitterungen in Abhängigkeit des beabsichtigten
Einsatzbereiches.





Scharniere für die Toraufhängung

Laschen für die Abgitterungen



Alle Einzelbaugruppen
werden angeschweißt
und im Anschluss
nach DIN- Norm
feuerverzinkt

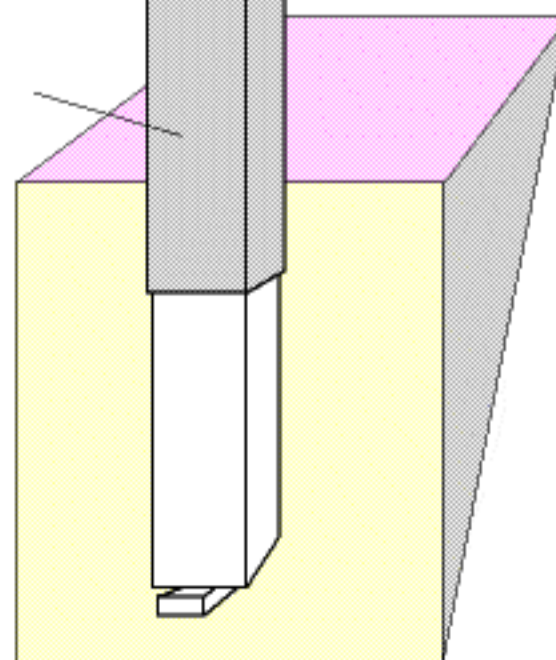
**Säule mit angeschweißter
Fußplatte (Kanten abgeschrägt)
auf Spaltenboden aufgeschraubt
oder auf Betonfußboden aufgedübelt**

**Säule mit angeschweißter
Rostschutzhülse
(einbetoniert)**

Säulen aus Quadratrohr (QR) DIN 59410

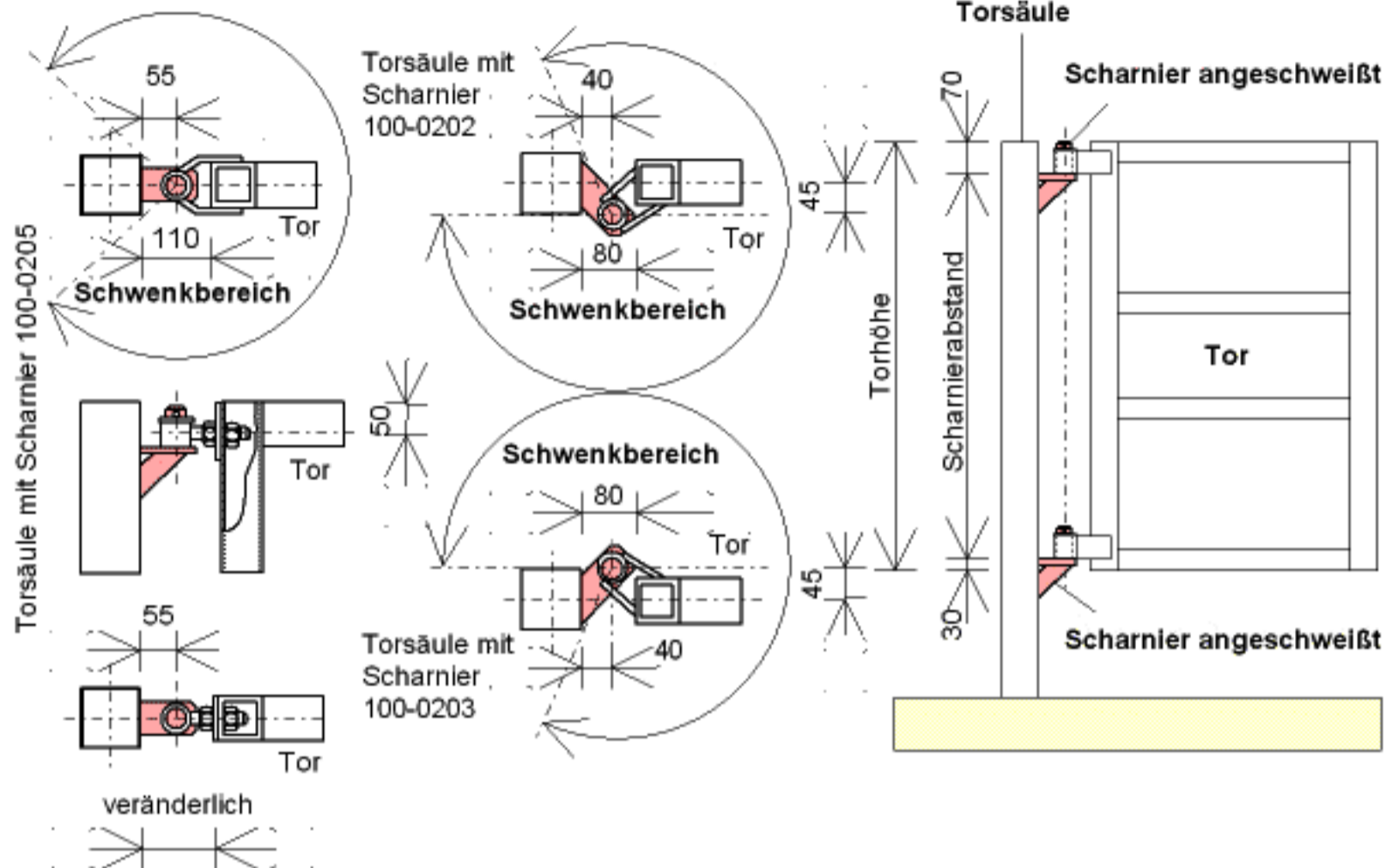
Material und Funktionsmaße
für die Scharniere, Laschen oder
Schließbleche richten sich nach
dem beabsichtigten Einsatzbereich.

ca. 300





Scharnierformen

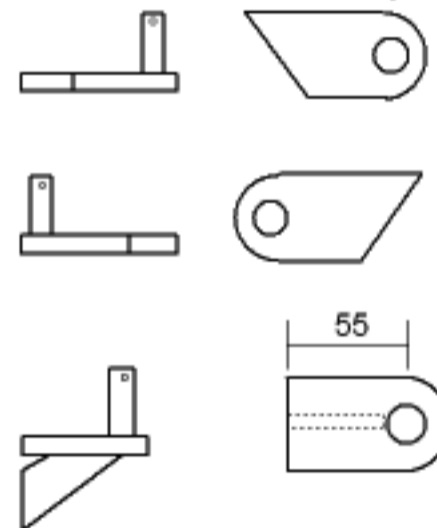


Scharnier

100-....

(Anschweißteile für Säulen)

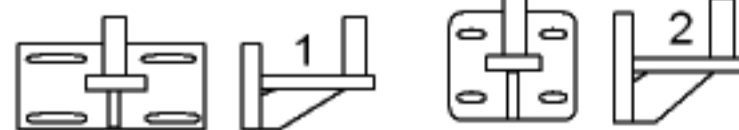
Scharnier	100-0202	schwarz
Scharnier	100-0202	verzinkt
Scharnier	100-0203	schwarz
Scharnier	100-0203	verzinkt
Scharnier mit Knotenblech	100-0205	schwarz
Scharnier mit Knotenblech	100-0205	verzinkt



Scharnier

100-.... (an Säulen oder Wänden anzuschraubende Baugruppen)

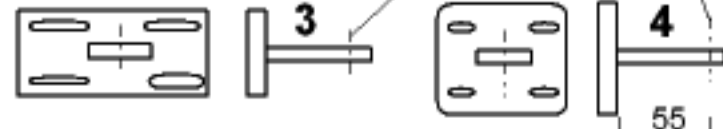
Scharnier 100-0205 mit Platte 100-0212 verzinkt (1)



Scharnier 100-0205 mit Platte 100-0215 verzinkt (2)

geeignet für QR 60 bis 100
geeignet für QR 60 und R 1,5" und 2"

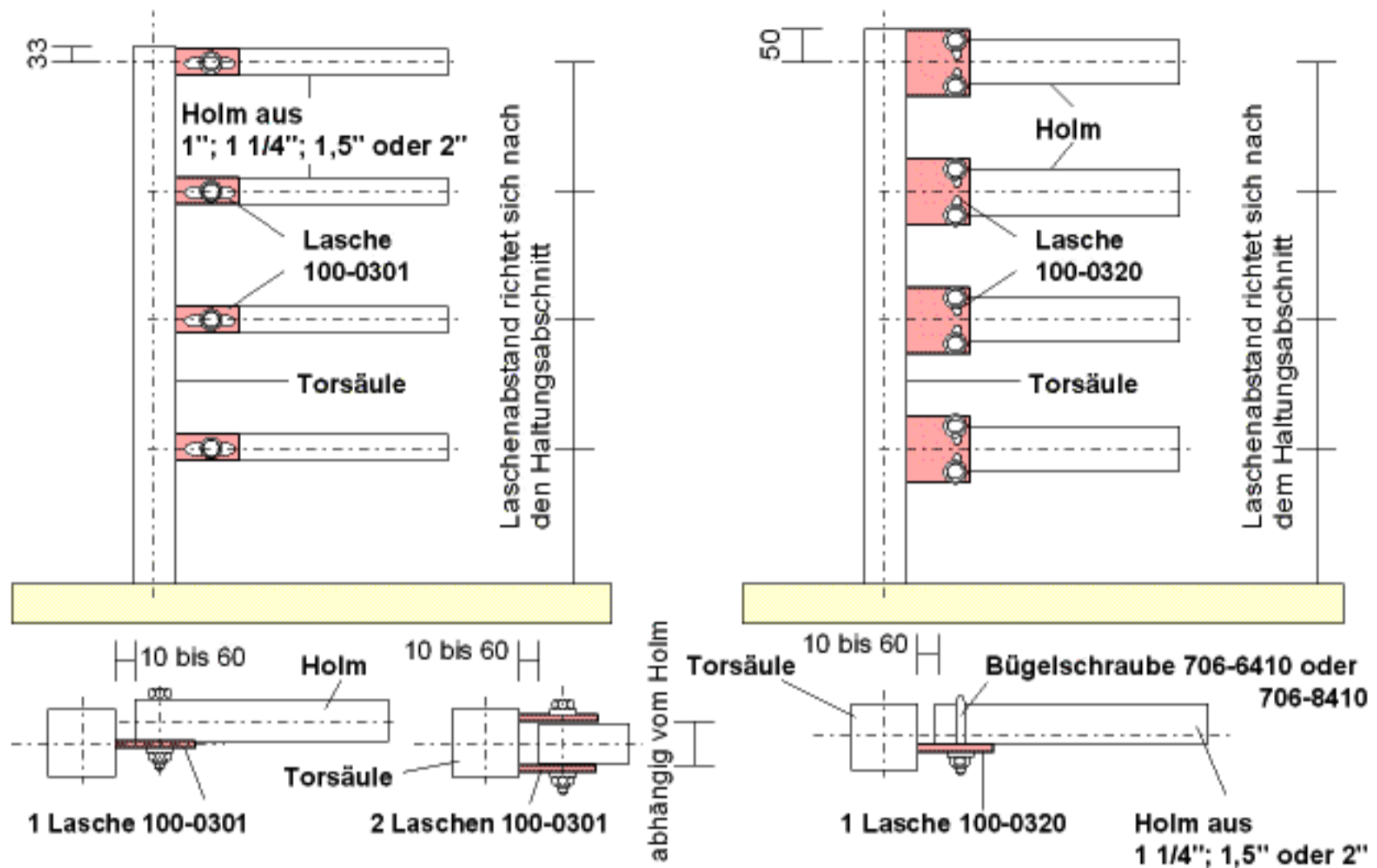
Scharnier mit Platte und Loch 100-0222/L verzinkt (3)



Scharnier mit Platte und Loch 100-0225/L verzinkt (4)

geeignet für QR 60 bis 100
geeignet für QR 60 und R 1,5" und 2"

nur mit Loch 21 mm



Lasche 100-... (Anschweißteile für Säulen)

Lasche	100-0301	schwarz	
Lasche	100-0301	verzinkt	

Lasche 100-... (an Säulen oder Wänden anzuschraubende Baugruppen)

Lasche/Platte	100-0302	verzinkt (1)		
Lasche/Platte	100-0312	verzinkt (2)		geeignet für QR 60 bis 100
Lasche/Platte	100-0315	verzinkt (3)		

geeignet für
QR 60 und R 1,5" und 2"

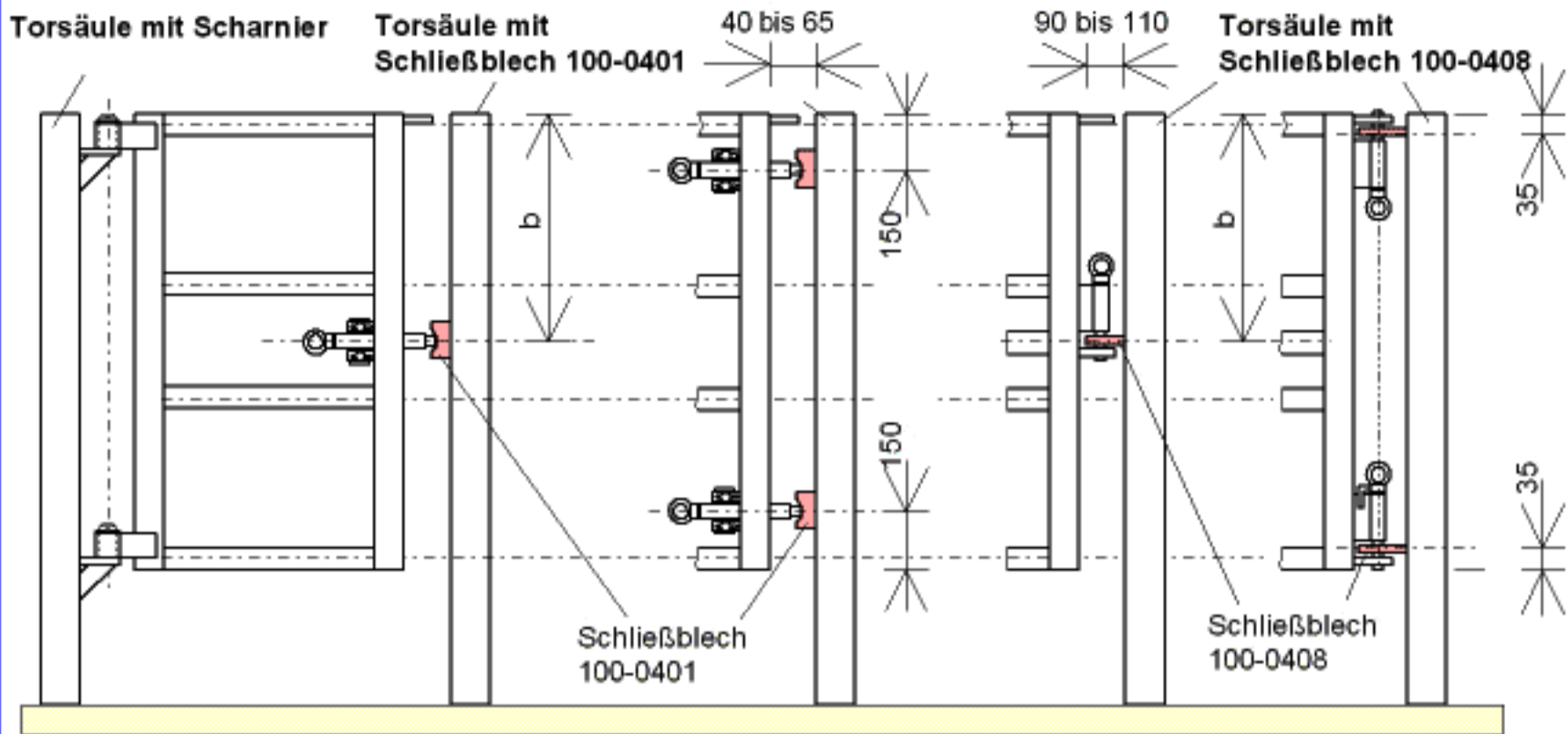
Lasche 100-... (Anschweißteile für Säulen)

Lasche	100-0320	schwarz	für Rohr 1,5" und 2"
Lasche	100-0320	verzinkt	

Lasche 100-... (an Säulen oder Wänden anzuschraubende Baugruppen)

Lasche / Platte	100-0322	verzinkt (1)		
Lasche / Platte	100-0323	verzinkt (2)		geeignet für QR 60 bis 100
Lasche/ Platte	100-0325	verzinkt (3)		

geeignet für
QR 60 und R 1,5" und 2"



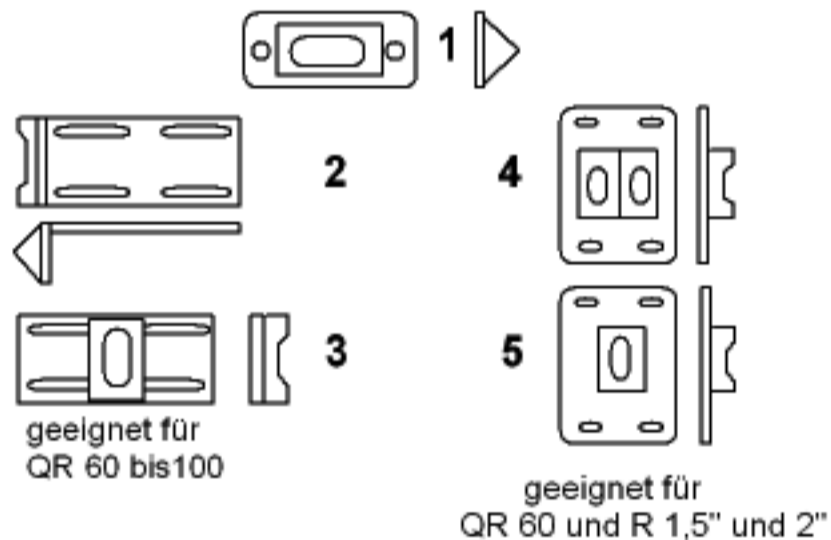
Schließblech 100-.... (Anschweißteile für Säulen)

Schließblech	100-0401	schwarz
Schließblech	100-0401	verzinkt



Schließblech 100-.... (an Säulen oder Wänden anzuschraubende Baugruppen)

Schließblech/Platte	100-0402	verzinkt (1)
Schließblech/Platte	100-0412	verzinkt (2)
Schließblech/Platte	100-0415	verzinkt (3)
Schließblech/Platte	100-0422	verzinkt (4)
Schließblech/Platte	100-0432	verzinkt (5)



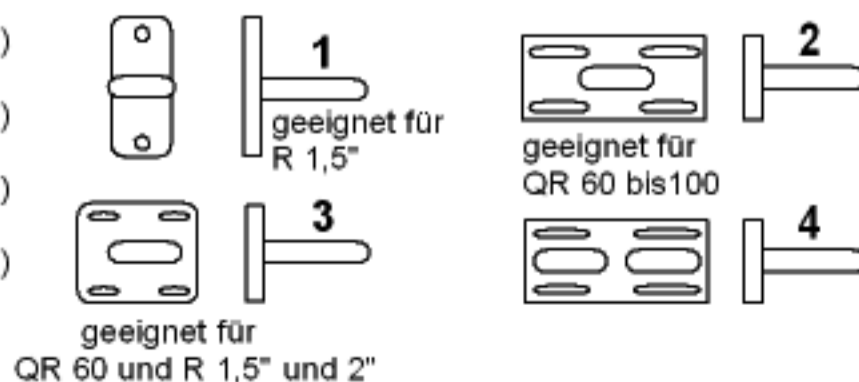
Schließblech 100-.... (Anschweißteile für Säulen)

Schließblech	100-0408	schwarz
Schließblech	100-0408	verzinkt



Schließblech 100-.... (an Säulen oder Wänden anzuschraubende Baugruppen)

Schließblech/Platte	100-0418	verzinkt (1)
Schließblech/Platte	100-0428	verzinkt (2)
Schließblech/Platte	100-0438	verzinkt (3)
Schließblech/Platte	100-0448	verzinkt (4)



Schließblech 100-.... (Anschweißteile für Säulen)

Schließblech/gerundet	100-0408	schwarz
Schließblech/gerundet	100-0408	verzinkt

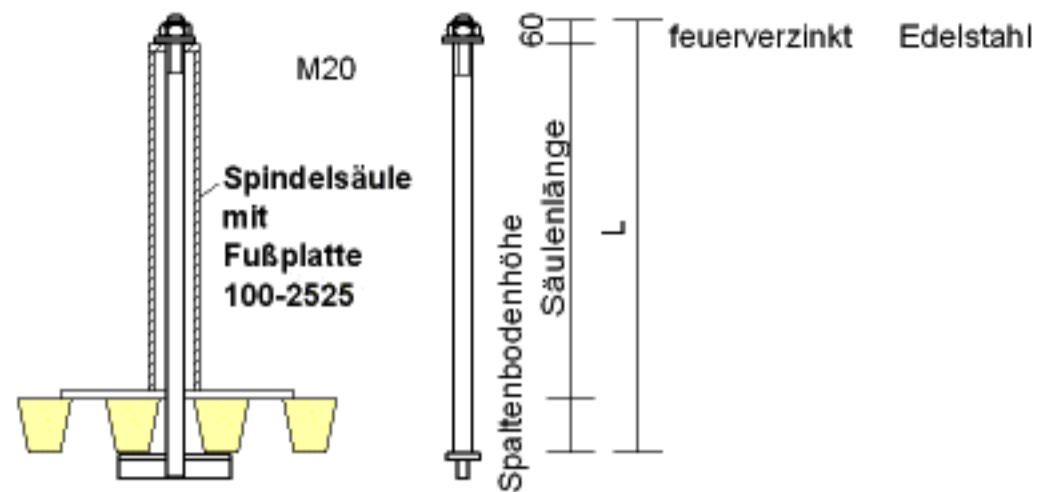




Spindel

100-....

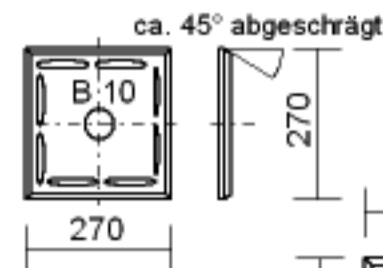
Spindel	100-1400	L= 1400 mm
Spindel	100-1500	L= 1500 mm
Spindel	100-1600	L= 1600 mm
Spindel	100-1700	L= 1700 mm
Spindel	100-1800	L= 1800 mm
Spindel	100-1900	L= 1900 mm



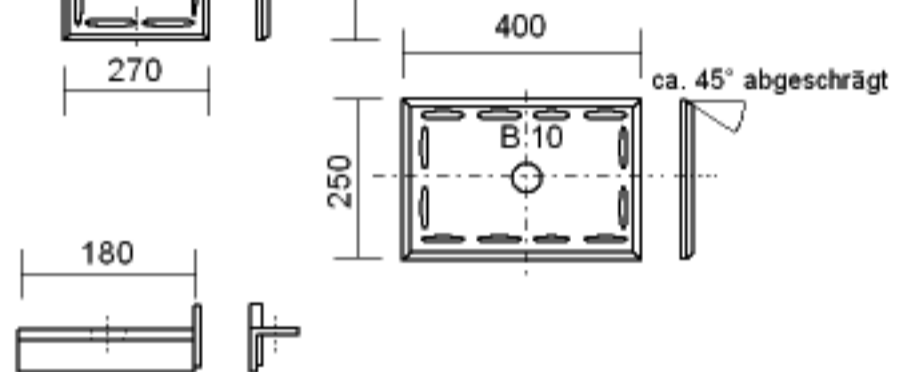
Säulenbefestigung- Fußplatte

100-....

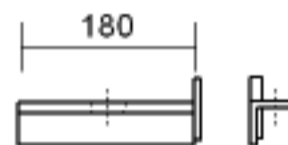
Fußplatte	100-2000	schwarz verzinkt
Fußplatte	100-2000	schwarz verzinkt



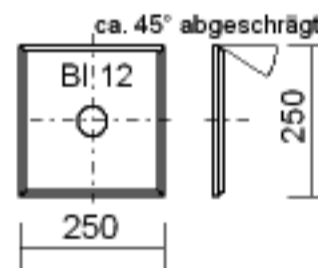
Fußplatte	100-2013	schwarz verzinkt
Fußplatte	100-2013	schwarz verzinkt



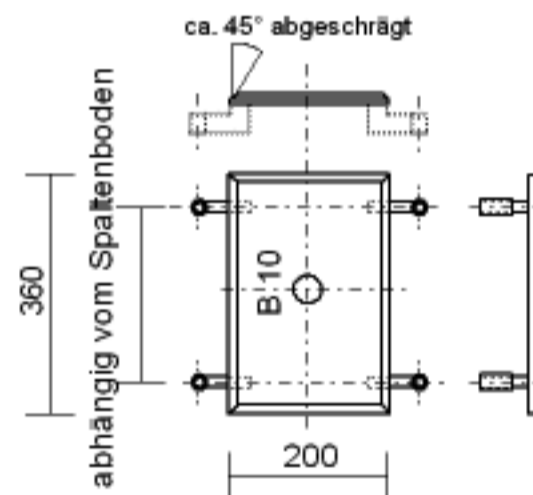
Befestigungselement	100-2020	verzinkt
---------------------	----------	----------



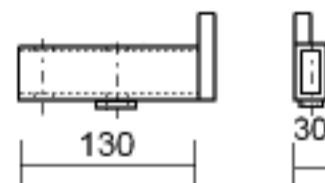
Fußplatte/ Spindelsäule	100-2525	schwarz verzinkt
Fußplatte/ Spindelsäule	100-2525	schwarz verzinkt



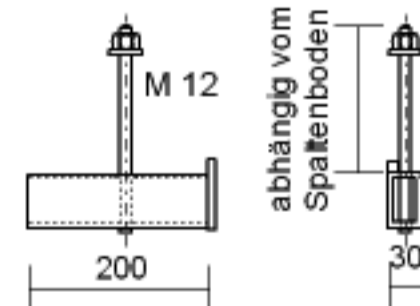
Fußplatte	100-2140	schwarz verzinkt
Fußplatte	100-2140	schwarz verzinkt



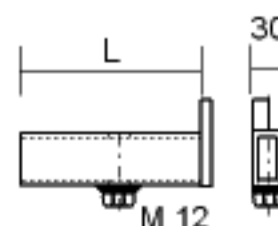
Pratze	100-2142	verzinkt
--------	----------	----------



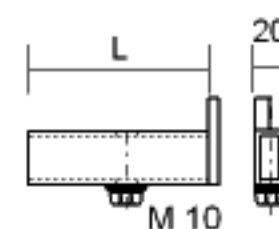
Anker	100-2143	verzinkt
-------	----------	----------



Anker	100-2144	verzinkt L = 200 mm
	100-2184	verzinkt L = 400 mm



	100-2144/10	verzinkt L= 245 mm
--	-------------	--------------------

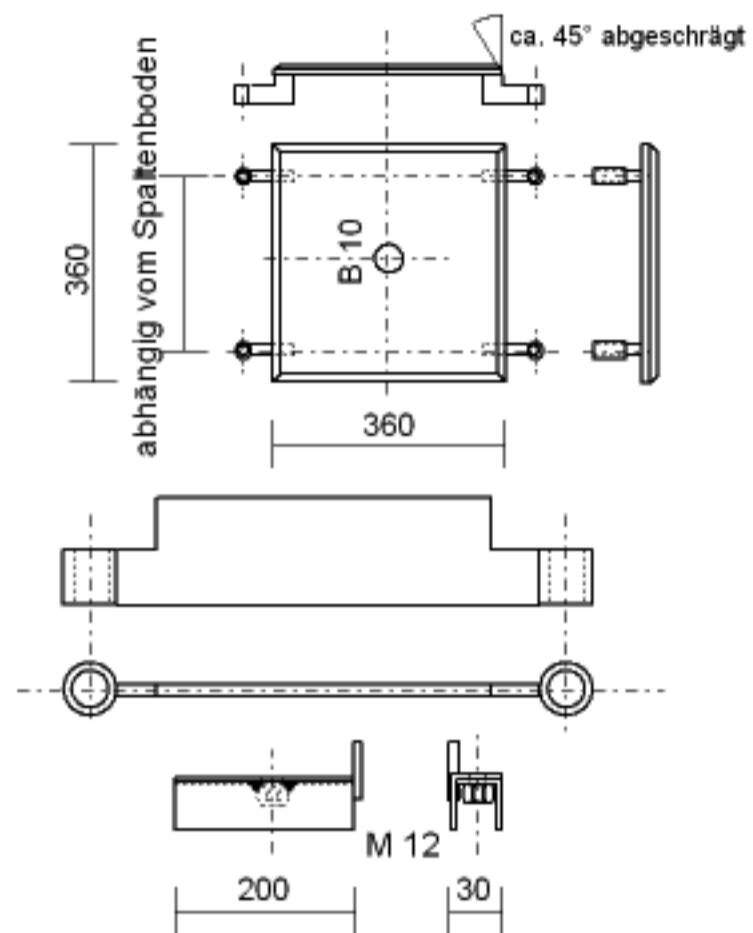




Fußplatte 100-2150 schwarz
Fußplatte 100-2150 verzinkt

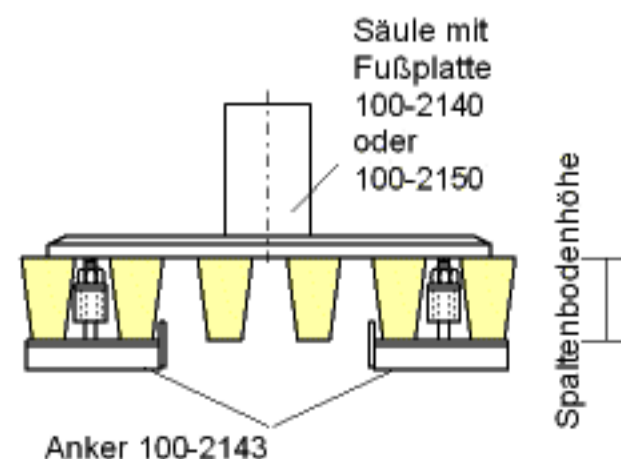
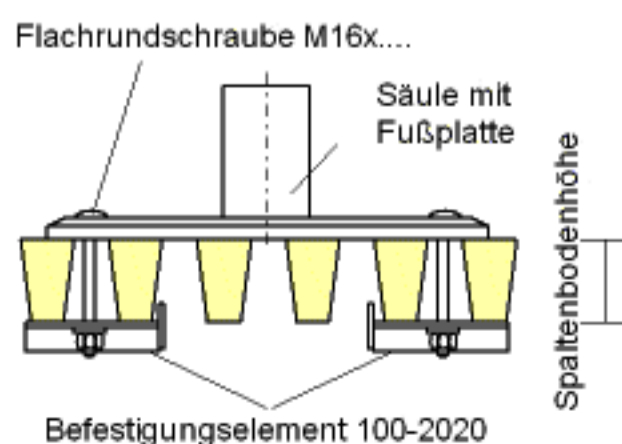
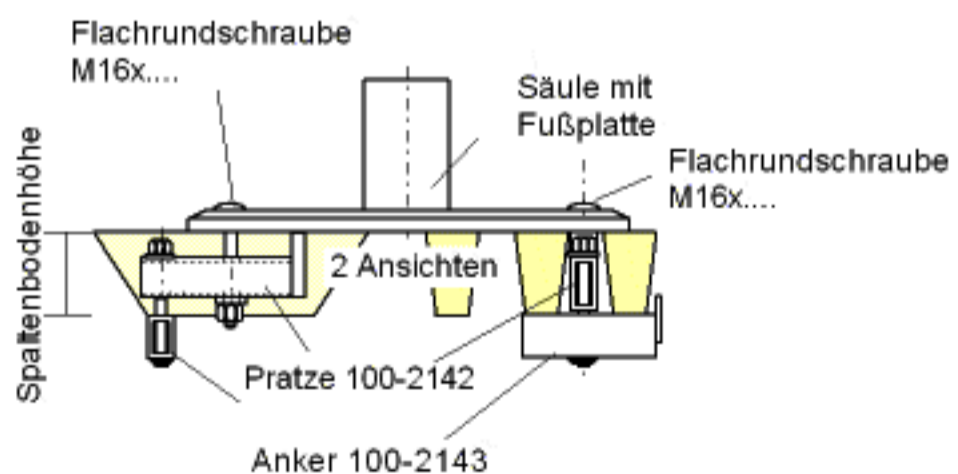
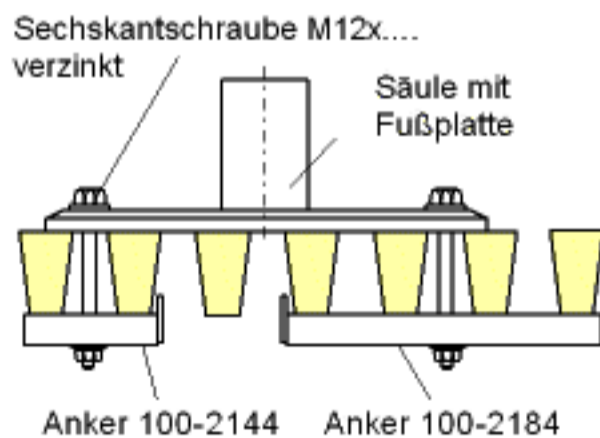
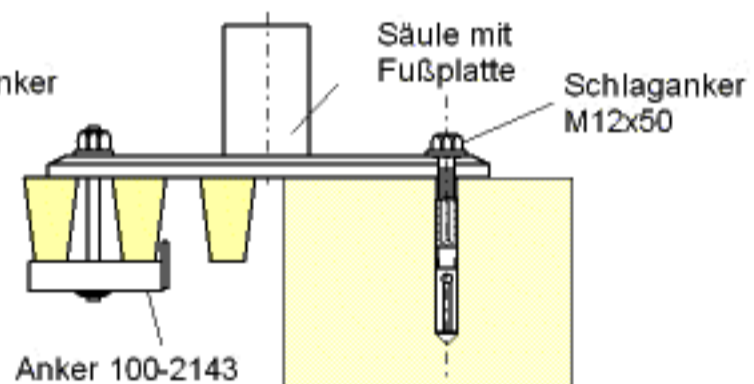
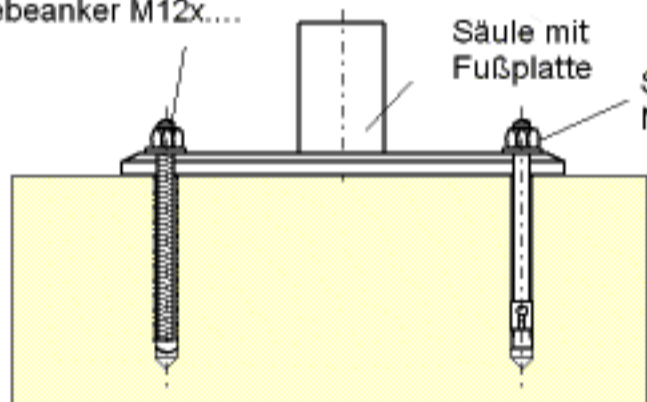
Unterzug für Fußplatte 100-2150/2 schwarz
Unterzug für Fußplatte 100-2150/2 verzinkt

Anker aus Edelstahl 100-2150/2 Edelstahl
für Fußplatte



Beispiele zur Befestigung von Gruppenbuchtensäulen auf Betonspaltenboden oder Betonflächen

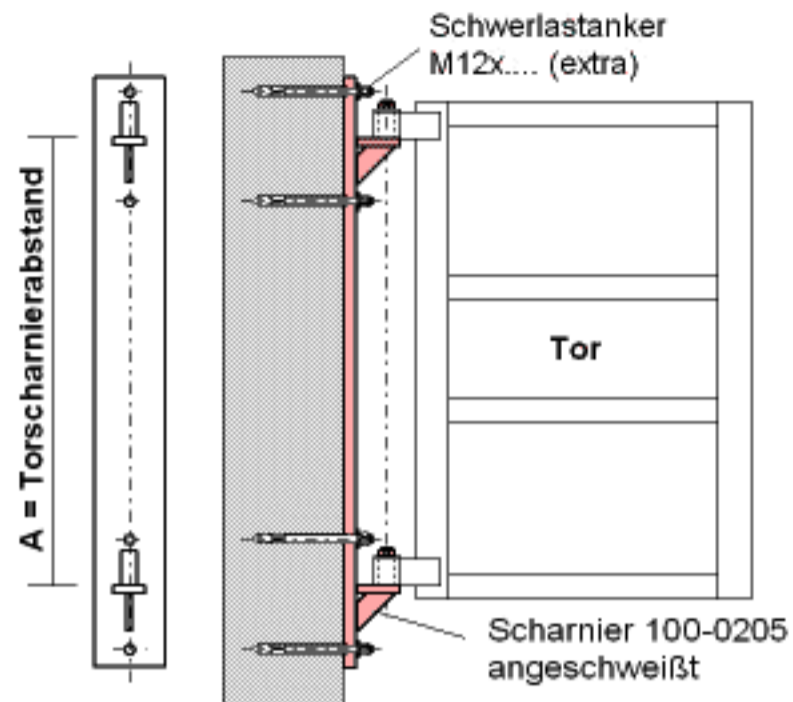
Klebeanker M12x....



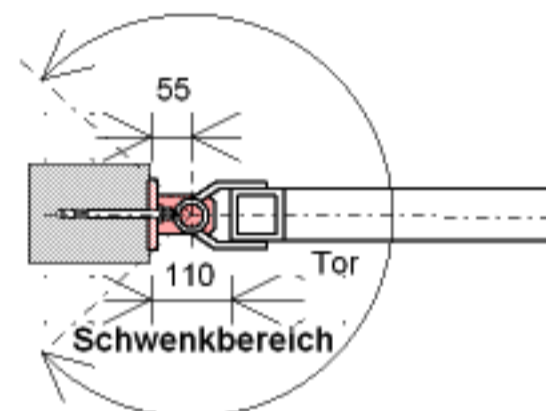


Torhalterung 100-....

Torhalterung	100-6051 = 100-5001	500
Torhalterung	100-6071 = 100-6001	700
Torhalterung	100-6081	800
Torhalterung	100-6091	900
Torhalterung	100-6111	1100



dient zur Befestigung von Toren an:
Quadratrohrsäulen
oder Bausäulen

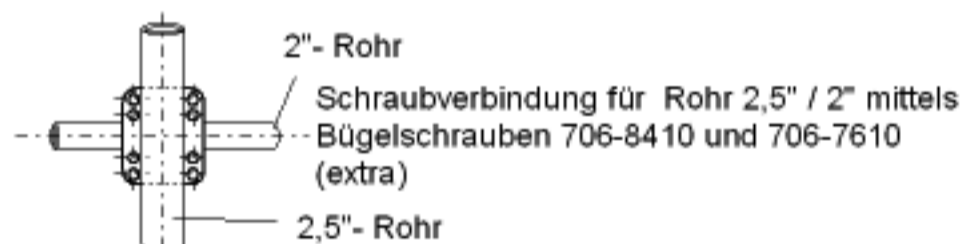


Platten als Verbindungsleile für Säulen mit waagerechten Rohren

Platte 100-....

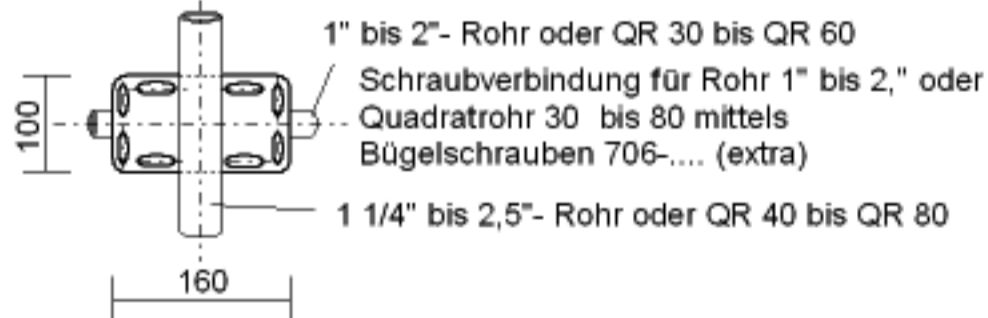
Platte für
Rohrverbindungen
(gebohrt)

100-7684



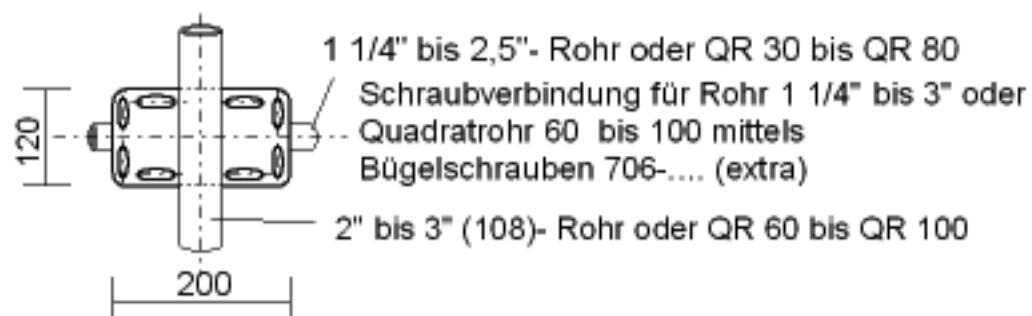
Platte für
Rohrverbindungen
(LL 13x31)

100-1016



Platte für
Rohrverbindungen
(LL 14x40)

100-1220

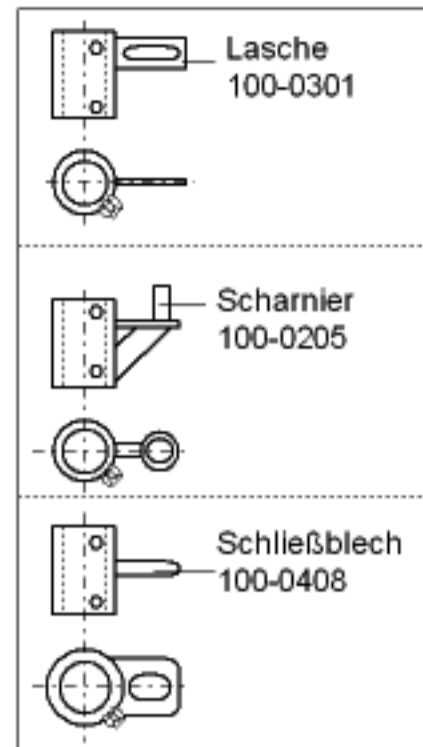




Rohrsäulenhalter 101-.... mit dickwandiger Rohrhülse für 2,5" - Rohr

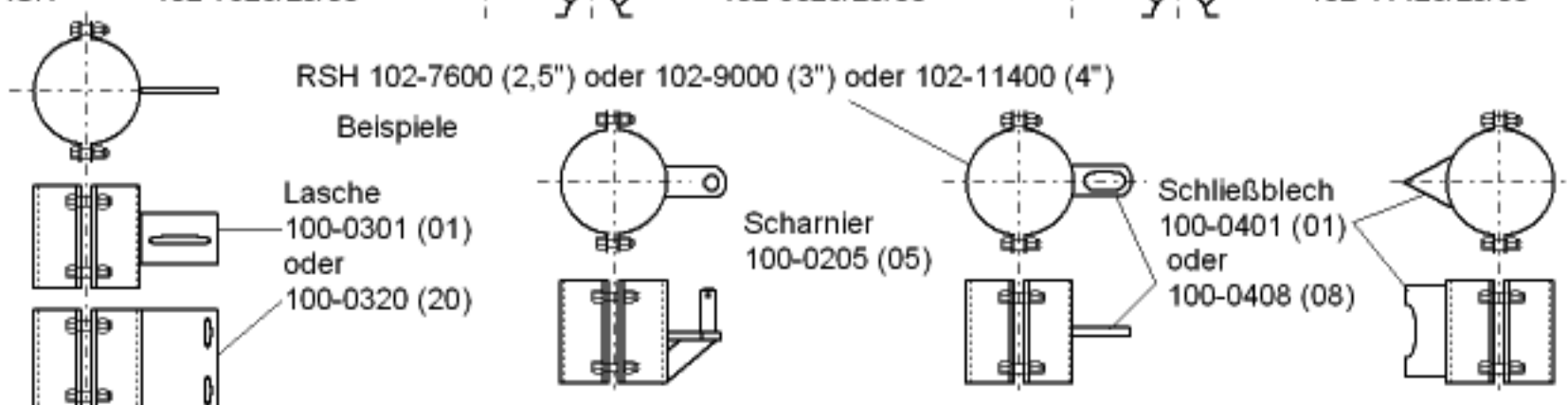
RSH	101-7601		
RSH	101-7602		
RSH	101-7603		
RSH	101-7604		
RSH	101-7605		
RSH	101-7606		
RSH	101-7607		
RSH	101-7609		
RSH	101-7610		
RSH	101-7611		
RSH	101-7613		
RSH	101-7614		
RSH	101-7615		

Beispiele



Rohrsäulenhalter 102-.... mit massiven Schellen für 2,5" ; 3" und 4" - Rohr und mit 4 Befestigungsschrauben

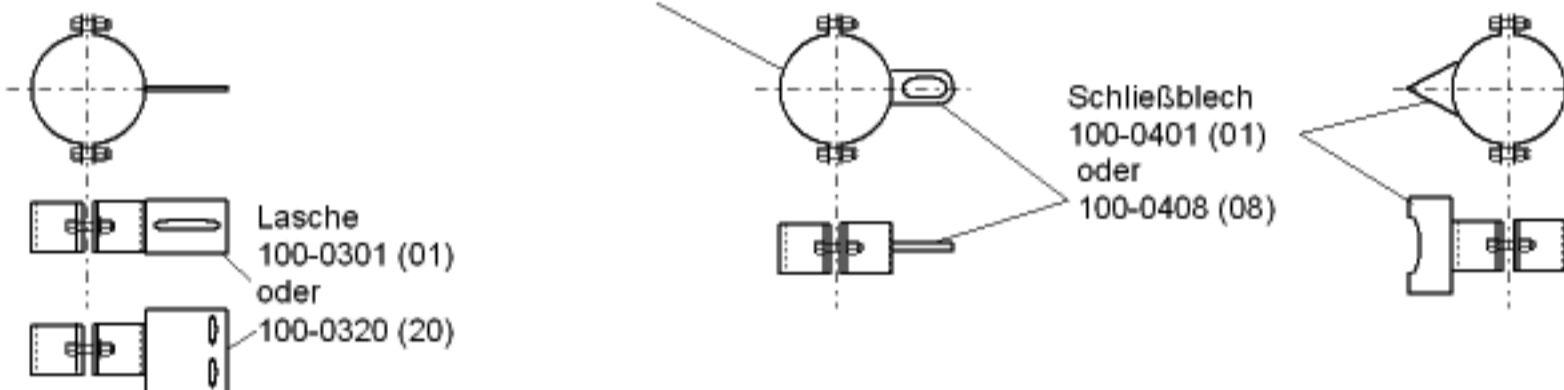
	für 2,5" - Rohr		für 3" - Rohr		für 4" - Rohr
RSH	102-7600		102-9000		102-11400
RSH	102-7601/01/45°		102-9001/01/45°		102-11401/01/45°
RSH	102-7601/01/90°		102-9001/01/90°		102-11401/01/90°
RSH	102-7601/20/45°		102-9001/20/45°		102-11401/20/45°
RSH	102-7601/20/90°		102-9001/20/90°		102-11401/20/90°
RSH	102-7603/01/01		102-9003/01/01		102-11403/01/01
RSH	102-7603/20/20		102-9003/20/20		102-11403/20/20
RSH	102-7605/05/90°		102-9005/05/90°		102-11405/05/90°
RSH	102-7607/05/05		102-9007/05/05		102-11407/05/05
RSH	102-7679/05/45°		102-9079/05/45°		102-11479/05/45°
RSH	102-7682/05/45°		102-9082/05/45°		102-11482/05/45°
RSH	102-7609/01/45°		102-9009/01/45°		102-11409/01/45°
RSH	102-7609/01/90°		102-9009/01/90°		102-11409/01/90°
RSH	102-7609/08/45°		102-9009/08/45°		102-11409/08/45°
RSH	102-7609/08/90°		102-9009/08/90°		102-11409/08/90°
RSH	102-7611/01/01		102-9011/01/01		102-11411/01/01
RSH	102-7611/08/08		102-9011/08/08		102-11411/08/08
RSH	102-7613/01/05		102-9013/01/05		102-11413/01/05
RSH	102-7613/20/05		102-9013/20/05		102-11413/20/05
RSH	102-7614/01/05		102-9014/01/05		102-11414/01/05
RSH	102-7614/20/05		102-9014/20/05		102-11414/20/05
RSH	102-7626/01/01		102-9026/01/01		102-11426/01/01
RSH	102-7626/01/08		102-9026/01/08		102-11426/01/08
RSH	102-7626/20/01		102-9026/20/01		102-11426/20/01
RSH	102-7626/20/08		102-9026/20/08		102-11426/20/08





	für 2,5" - Rohr		für 3" - Rohr		für 4" - Rohr
RSH	103-7600		103-9000		103-11400
RSH	103-7601/01/45°		103-9001/01/45°		103-11401/01/45°
RSH	103-7601/01/90°		103-9001/01/90°		103-11401/01/90°
RSH	103-7601/20/45°		103-9001/20/45°		103-11401/20/45°
RSH	103-7601/20/90°		103-9001/20/90°		103-11401/20/90°
RSH	103-7603/01/01		103-9003/01/01		103-11403/01/01
RSH	103-7603/20/20		103-9003/20/20		103-11403/20/20
RSH	103-7609/01/45°		103-9009/01/45°		103-11409/01/45°
RSH	103-7609/01/90°		103-9009/01/90°		103-11409/01/90°
RSH	103-7609/08/45°		103-9009/08/45°		103-11409/08/45°
RSH	103-7609/08/90°		103-9009/08/90°		103-11409/08/90°
RSH	103-7611/01/01		103-9011/01/01		103-11411/01/01
RSH	103-7611/08/08		103-9011/08/08		103-11411/08/08
RSH	103-7626/01/01		103-9026/01/01		103-11426/01/01
RSH	103-7626/01/08		103-9026/01/08		103-11426/01/08
RSH	103-7626/20/01		103-9026/20/01		103-11426/20/01
RSH	103-7626/20/08		103-9026/20/08		103-11426/20/08

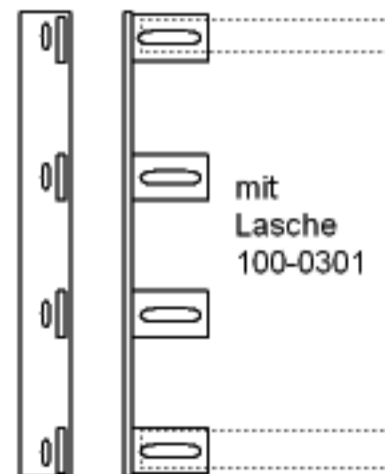
Beispiele RSH 103-7600 (2,5") oder 103-9000 (3") oder 103-11400 (4")



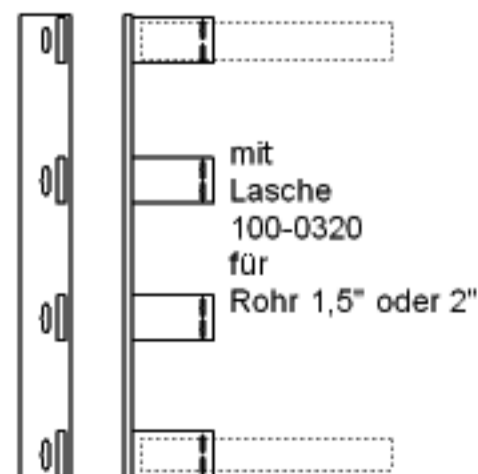
Halterung

110-....

Halterung	110-2000	für 2 Rohre
Halterung	110-4000	für 4 Rohre
Halterung	112-3000	für 3 Rohre
Halterung	112-4000	für 4 Rohre
Halterung	113-3000	für 3 Rohre
Halterung	113-4000	für 4 Rohre
Halterung	113-5000	für 4 Rohre
Halterung	115-5000	für 5 Rohre



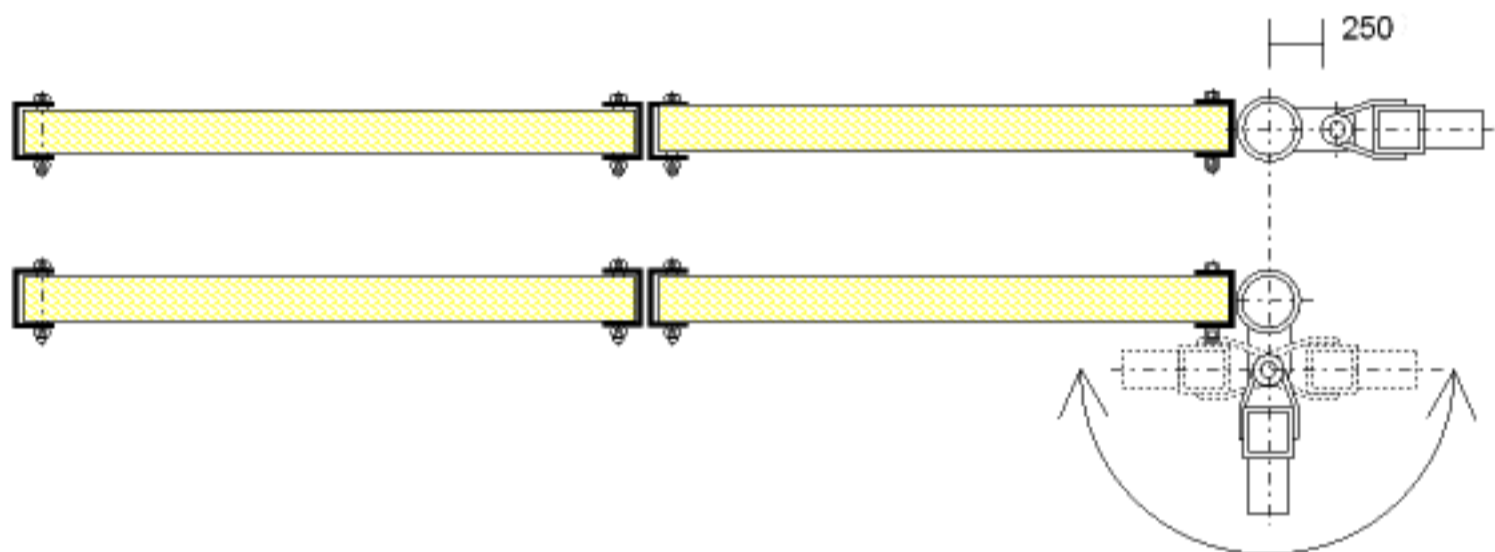
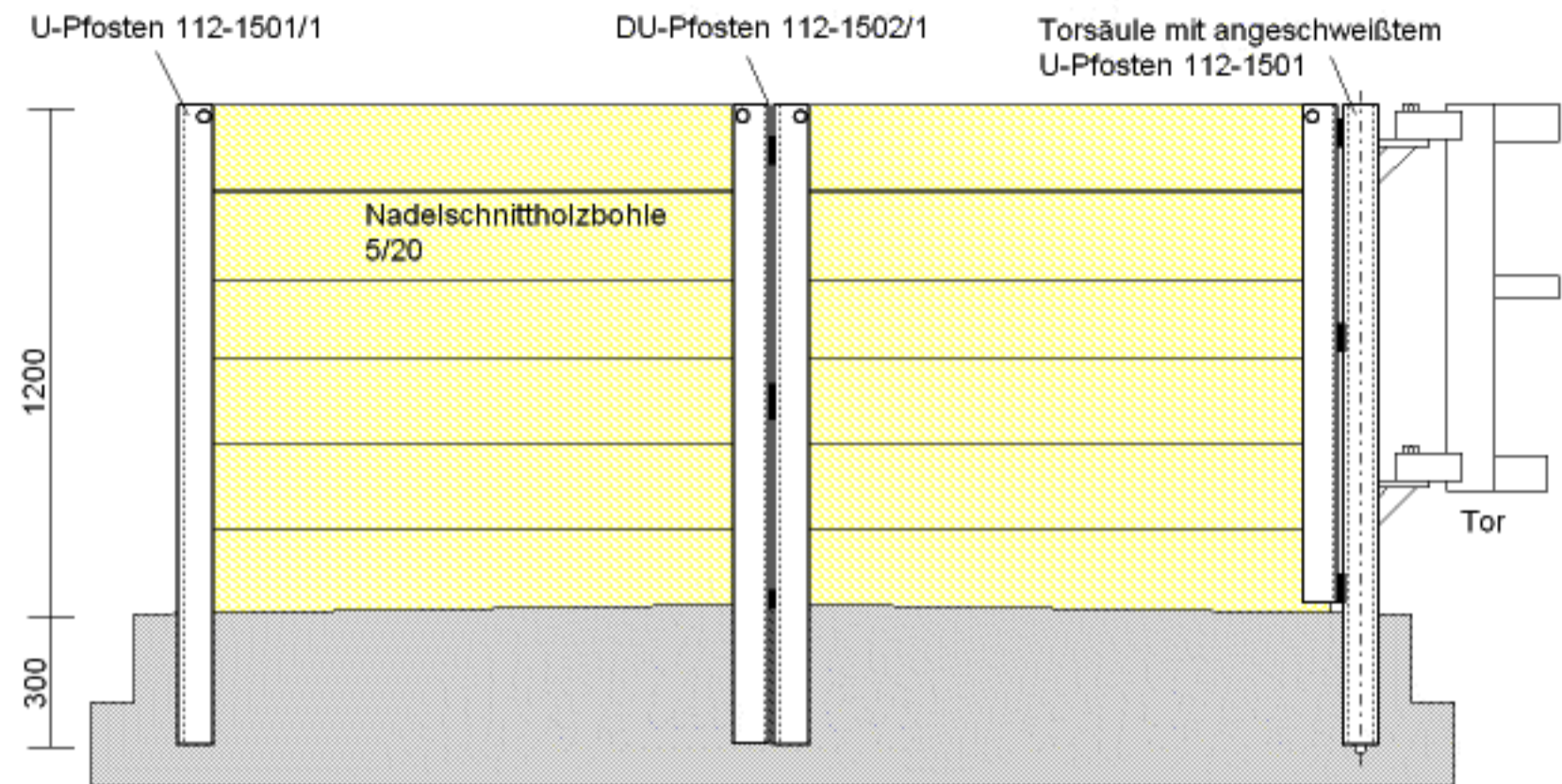
Halterung	110-2320	für 2 Rohre
Halterung	110-4320	für 4 Rohre
Halterung	112-3320	für 3 Rohre
Halterung	112-4320	für 4 Rohre
Halterung	113-3320	für 3 Rohre
Halterung	113-4320	für 4 Rohre
Halterung	113-5320	für 5 Rohre
Halterung	115-5320	für 5 Rohre



Bügelrauben sind zusätzlich zu berechnen

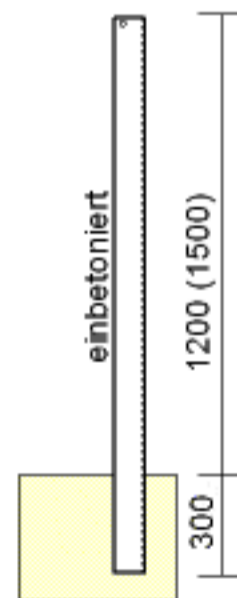


Holzbohlentrennwand



U-Profil 112-....

U-Profil	112-1501/1	L=1500
DU-Profil	112-1502/1	L=1500
U-Profil	115-1501/1	L=1800
DU-Profil	115-1502/1	L=1800

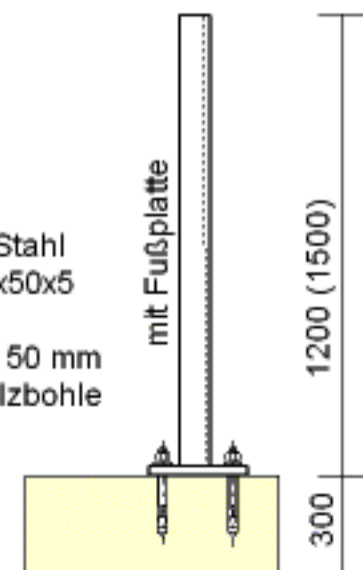


U-Stahl
65x50x5
für 50 mm
Holzbohle

U-Profil mit Platte	112-1501/0	L=1200
DU-Profil mit Platte	112-1502/0	L=1200



U-Stahl
65x50x5
für 50 mm
Holzbohle

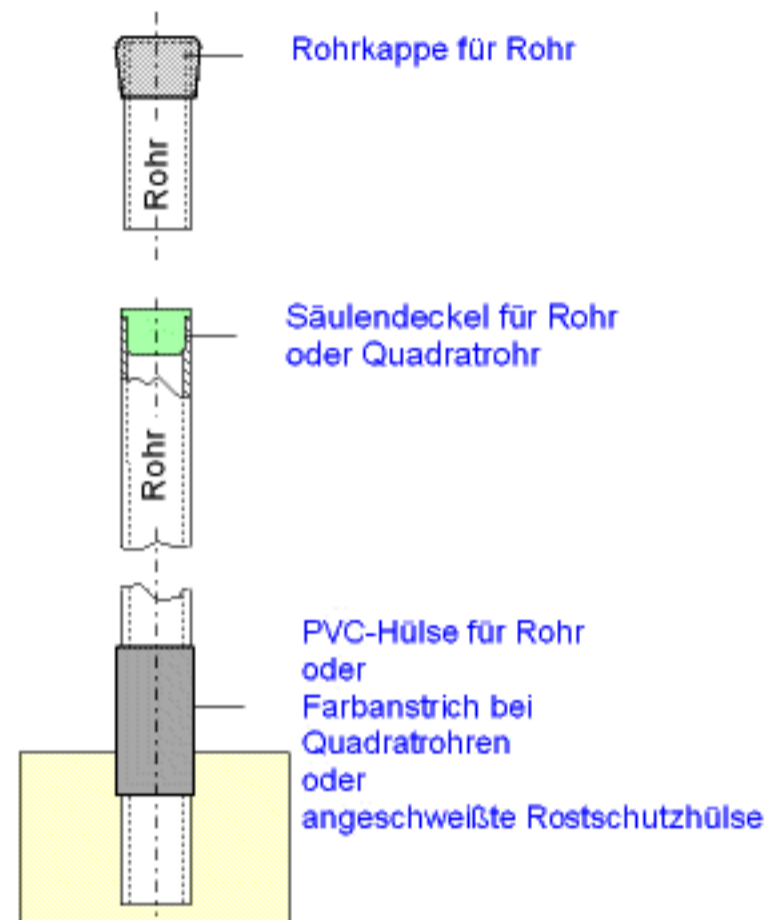




PVC-Teile 113-....

PVC-Rohrkappe	113-3411/R	3/4"
PVC-Rohrkappe	113-4411/R	1"
PVC-Rohrkappe	113-5411/R	1 1/4"
PVC-Rohrkappe	113-6411/R	1 1/2"
PVC-Rohrkappe	113-6011/R	2"
PVC-Hülse	113-6011/S	2"
PVC-Säulendeckel	113-6012/S	2"
PVC-Hülse	113-7611/S	2 1/2"
PVC-Säulendeckel	113-7612/S	2 1/2"
PVC-Hülse	113-8911/S	3"
PVC-Säulendeckel	113-8912/S	3"
PVC-Säulendeckel	113-0611/S	QR60
PVC-Säulendeckel	113-0811/S	QR80
PVC-Säulendeckel	113-1011/S	QR100

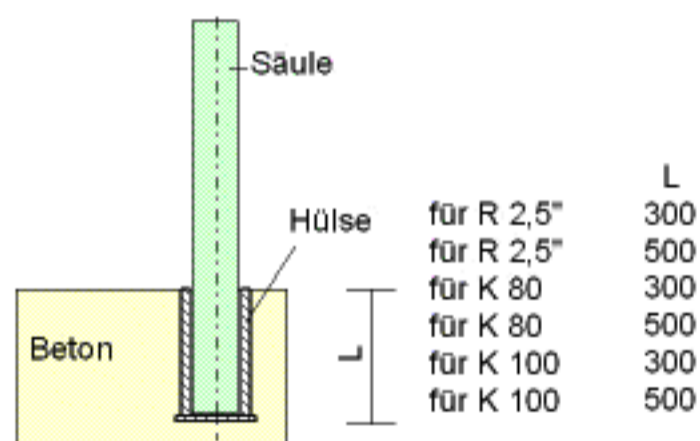
Farbanstrich
Farbgebung nach
der Verzinkung
im Einspannbereich



Hülsen mit Fußplatte

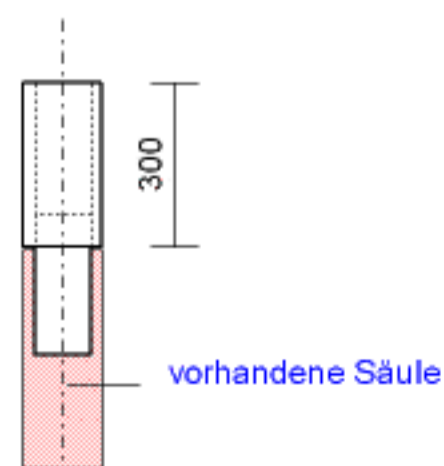
114-....

Hülse	100-8976/300
Hülse	100-8976/500
Hülse	100-0908/300
Hülse	100-0908/500
Hülse	100-1110/300
Hülse	100-1110/500



Säulenverlängerung 114-....

Säulenverlängerung	114-6030	für R 2"
Säulenverlängerung	114-7630	für R 2,5"
Säulenverlängerung	114-8930	für R 3"
Säulenverlängerung	114-0630	für QR 60
Säulenverlängerung	114-0830	für QR 80
Säulenverlängerung	114-1030	für QR 100






Säulenaufbau

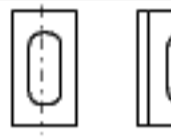
Die Abmessungen, die Funktionsmaße und die Anzahl der angeschweißten Laschen, Scharniere oder Schließbleche sind vom jeweiligen Haltungsbereich abhängig.

PVC-Deckel



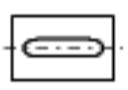
2" 113-6012/S
2,5" 113-7612/S
3" 113-9012/S
K80 113-0812/S
k100 113-1012/S

angeschweißtes Schließblech



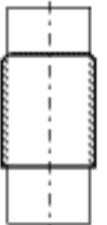
100-0401
oder
100-0408

angeschweißte Lasche



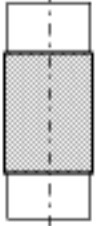
Lasche 100-0301
oder
Lasche 100-0320

angeschweißte Rostschutzhülse



für
2"
2,5"
3"

PVC-Hülse



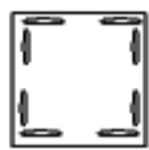
2" 113-6011/S
2,5" 113-7611/S
3" 113-9011/S

angeschweißtes Scharnier

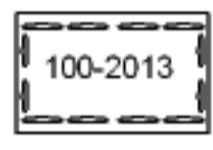


Scharnier mit Knotenblech
100-0205 gerade
100-0202 schräg
100-0203 schräg


angeschweißte Fußplatte



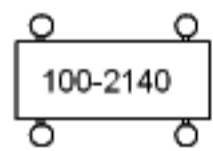
100-2000



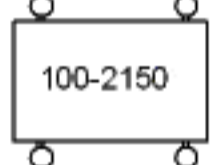
100-2013



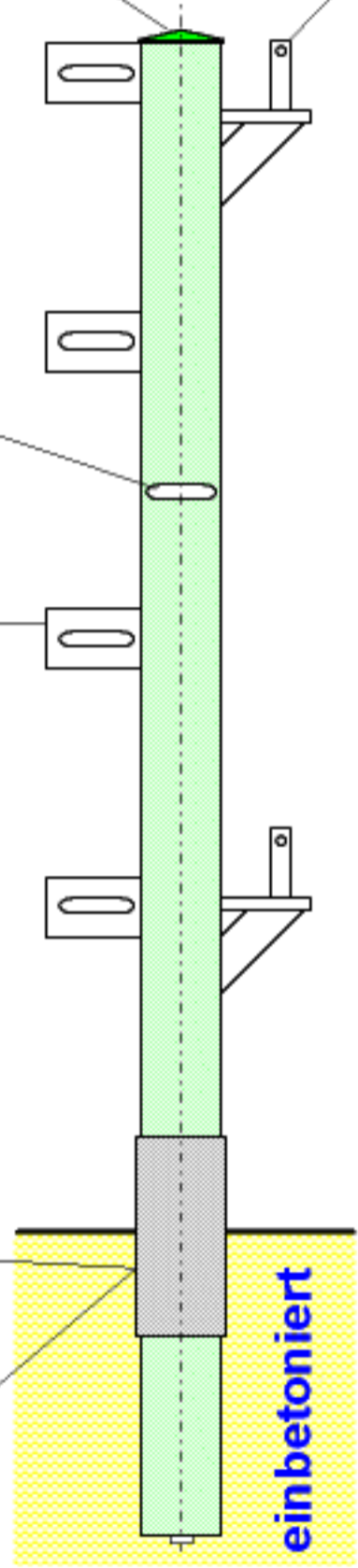
100-2025



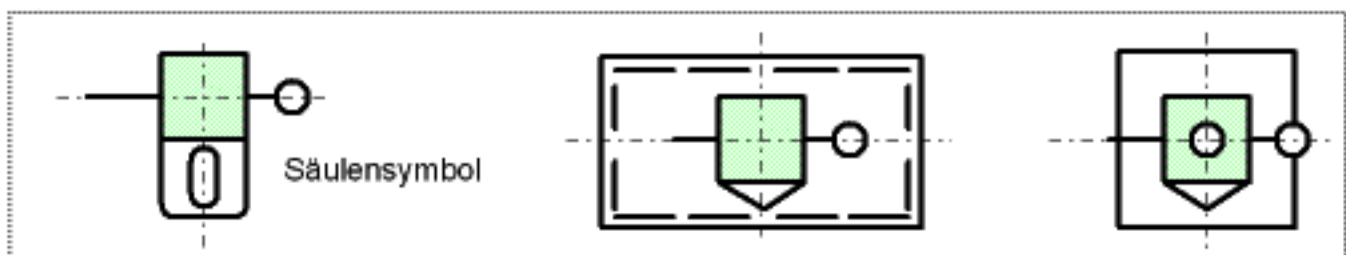
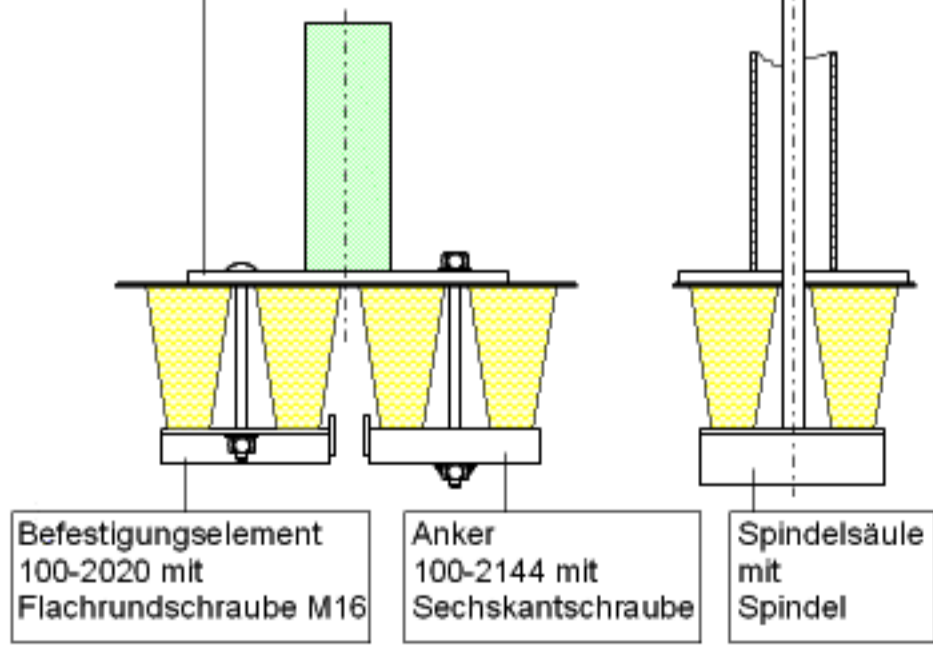
100-2140



100-2150



aufgeschraubt





Symbolübersicht

Symbole für quadratische **QRS** und runde **RS** Säulen

RS1 XX - XXX - XX / XX

allgemeine
Kennzeichnung
für Säulen
RS1 = Rohrsäule
QRS1 = Quadratrohrsäule

Art-Nr. beinhaltet die
Länge (L) der Säule (mm)
(OK-Fußboden bis OK-Säule)
Achtung!
bei Säulen mit einer Fußplatte
ist L = L
bei einbetonierten Säulen
ist L = L + 300 mm

Säulengrundkörper
feuerverzinkt
2"x3,65- Rohr (600)
2,5"x3,65- Rohr (760)
3"x4,05- Rohr (900)
80x3- Quadratrohr (083)
80x4- Quadratrohr (084)
100x3- Quadratrohr (103)
100x4- Quadratrohr (104)
120x4,5- Quadratrohr (124)

Säulengrundkörper
aus Edelstahl
(E vor dem
Einsatzmaterial)
Säulengrundkörper
aus verzinktem Rohr
2,5"x3,65- Rohr (Z 760)
3"x4,05- Rohr (Z 900)

Symbolnummer
siehe Symbolübersicht

Säulenfußart
x = nur Säule ohne
Rostschutzhülse und
ohne Fußplatte
1 = einbetonierte Säule
mit angeschweißter
Rostschutzhülse
11 = einbetonierte Säule
mit PVC-Hülse
0 = Säule mit angeschweißter
Fußplatte 100-2013
00 = Säule mit angeschweißter
Fußplatte 100-2000
0S = Spindelsäule mit
angeschweißter
Fußplatte 100-2525
40 = Säule mit angeschweißter
Fußplatte 100-2140
50 = Säule mit angeschweißter
Fußplatte 100-2150

R 2"(60,3)x3,65	●	R 108x3,6	●
K 60x60x3	■	K 80x80x4	■
R 2,5"(76,1)x3,65	●	R 4"(114,3)x4,5	●
K 60x60x4	■	K 100x100x3	■
R 3"(88,9)x4,05	●	R 5"(139,7)x4,85	●
K 80x80x3	■	K 120x120x4,5	■



Abmessungen (OK- Fußboden bis OK- Säule) L = in mm

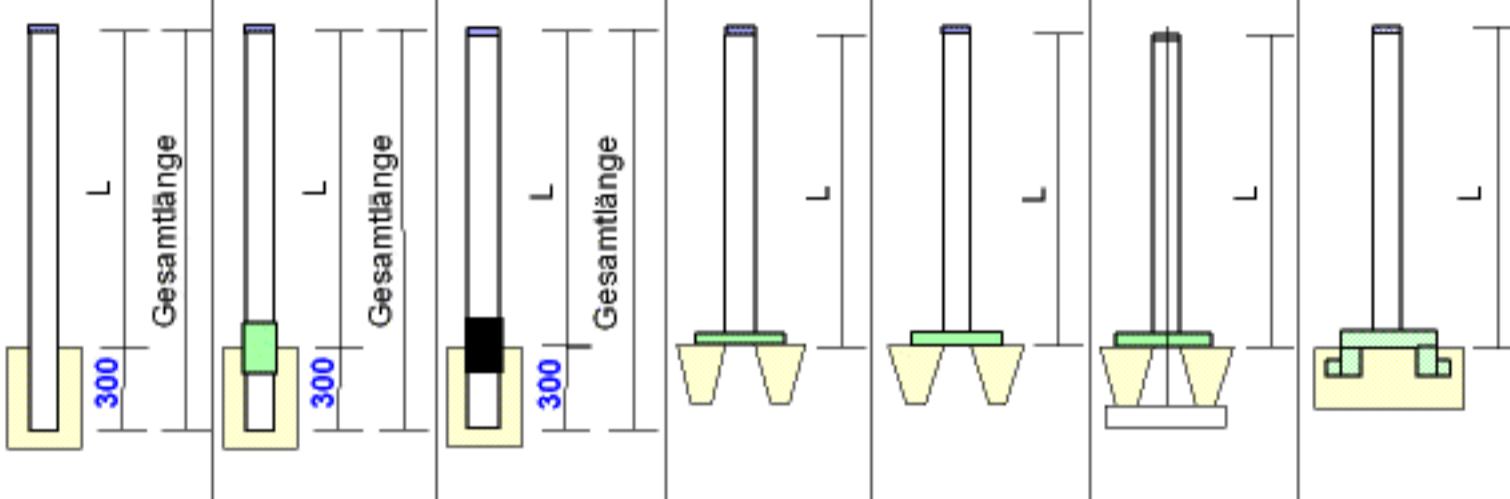
Bei den Säulen als Schweißkonstruktion werden alle Einzelbaugruppen angeschweißt. Die komplette Säule wird dann nach DIN feuerverzinkt.

Säulenfuß als Schweißbaugruppe

ohne Rostschutzhülse	mit angeschw. Rostschutzhülse	mit PVC-Hülse oder Farbanstrich	mit Fußplatte 100-2013	mit Fußplatte 100-2000	mit Deckel und Fußplatte 100-2525	mit Fußplatte 100-2140 oder 100-2150
----------------------	-------------------------------	---------------------------------	------------------------	------------------------	-----------------------------------	--------------------------------------

bei einbetonierten Säulen /X; /1; /11 ist die Gesamtlänge = L + 300

...-... /X	...-... /1	...-... /11	...-... /0	...-... /00	...-... /0S	...-... /40/50
------------	------------	-------------	------------	-------------	-------------	----------------



- 1000 110-...
- 1100 111-...
- 1200 112-...
- 1300 113-...
- 1400 114-...
- 1500 115-...
- 1600 116-...
- 1700 117-...
- 1800 118-...
- 1900 119-...
- 2000 120-...
- 2100 121-...
- 2200 122-...
- 2300 123-...
- 2400 124-...
- 2500 125-...
- 2600 126-...
- 2700 127-...
- 2800 128-...
- 2900 129-...
- 3000 130-...
- 3100 131-...
- 3200 132-...
- 3300 133-...
- 3400 134-...
- 3500 135-...
- 3600 136-...
- 3700 137-...
- 3800 138-...
- 3900 139-...
- 4000 140-...

Bestellnummer für Säulen aus Quadratrohr

QRS 110 - 083 - 01 / 1

Art.Nr. 110 = 1000 **Säulengrundkörper** Quadratrohr 80x80x3 **Symbolnummer** siehe Übersichtsblatt **Säulenfußart** Säulen zum Einbetonieren Gesamtlänge= 1000 + 300 mm

Säulengrundkörper aus



- Quadratrohr 80x80x3 (08) ...- 083 ..
- Quadratrohr 80x80x4 (08) ...- 084 ..
- Quadratrohr 100x100x3 (10) ...- 103 ..
- Quadratrohr 100x100x4 (10) ...- 104 ..
- Quadratrohr 120x120x4,5 (12) ...- 124 ..

Bestellnummer für Säulen aus Rohr

RS 110 - 760 - 01 / 1

Art.Nr. 110 = 1000 **Säulengrundkörper** Rohr 2,5" x 3,65 **Symbolnummer** siehe Übersichtsblatt **Säulenfußart** Säulen zum Einbetonieren Gesamtlänge= 1000 + 300 mm

Säulengrundkörper aus



- Rohr 2,5"x3,65 (76) ...- 760 ..
- Rohr 3"x4,05 (90) ...- 900 ..



Abmessungen (OK- Fußboden bis OK- Säule) L = in mm

Bei den Säulen als Schweißkonstruktion werden alle Einzelbaugruppen angeschweißt. Die komplette Säule wird dann nach DIN feuerverzinkt.

Säulenfuß als Schweißbaugruppe

ohne Rostschutz- hülse	mit angeschw. Rostschutz- hülse	mit PVC-Hülse oder Farbanstrich	mit Fußplatte 100-2013	mit Fußplatte 100-2000	mit Deckel und Fußplatte 100-2525	mit Fußplatte 100-2140 oder 100-2150
bei einbetonierten Säulen /X; /1; /11 Ist die Gesamtlänge = L + 300						
...-... .. /X	...-... .. /1	...-... .. /11	...-... .. /0	...-... .. /00	...-... .. /0S	...-... .. /40/50

- 1000 110-...
- 1100 111-...
- 1200 112-...
- 1300 113-...
- 1400 114-...
- 1500 115-...
- 1600 116-...
- 1700 117-...
- 1800 118-...
- 1900 119-...
- 2000 120-...
- 2100 121-...
- 2200 122-...
- 2300 123-...
- 2400 124-...
- 2500 125-...
- 2600 126-...
- 2700 127-...
- 2800 128-...
- 2900 129-...
- 3000 130-...
- 3100 131-...
- 3200 132-...
- 3300 133-...
- 3400 134-...
- 3500 135-...
- 3600 136-...
- 3700 137-...
- 3800 138-...
- 3900 139-...
- 4000 140-...

Bestellnummer für Rohrsäulen aus Edelstahl

RS 110 - **E760** - **01** / **1**

Art.Nr. **Säulengrundkörper** **Symbolnummer** / **Säulenfußart**
 110 = 1000 Rohr 2,5"x3,65 aus Edelstahl siehe Übersichtsblatt / Säulen zum Einbetonieren Gesamtlänge= 1000 + 300 mm

Säulengrundkörper aus



Rohr 2,5"x3,65 (76) ...- E760 .. / .
 Rohr 3"x4,05 (90) ...- E900 .. / .

Säulen aus Edelstahl
Alle Baugruppen werden angeschweißt.

Bestellnummer für Rohrsäulen aus verzinktem Rohr

RS 110 - **Z760** - **00** / **11**

Art.Nr. **Säulengrundkörper** **Symbolnummer** / **Säulenfußart**
 110 = 1000 Rohr 2,5" x 3,65 nur Säule ohne Einzelbaugruppen / Säulen zum Einbetonieren Gesamtlänge= 1000 + 300 mm

Säulengrundkörper aus



Rohr 2,5"x3,65 (76) ...- 760 .. / .
 Rohr 3"x4,05 (90) ...- 900 .. / .

Bei Säulen, aus galvanisch verzinkten Rohr, werden alle Einzelbaugruppen angeschraubt. Die Verwendung von angeschweißten Fußplatten oder Hülsen ist nicht möglich.