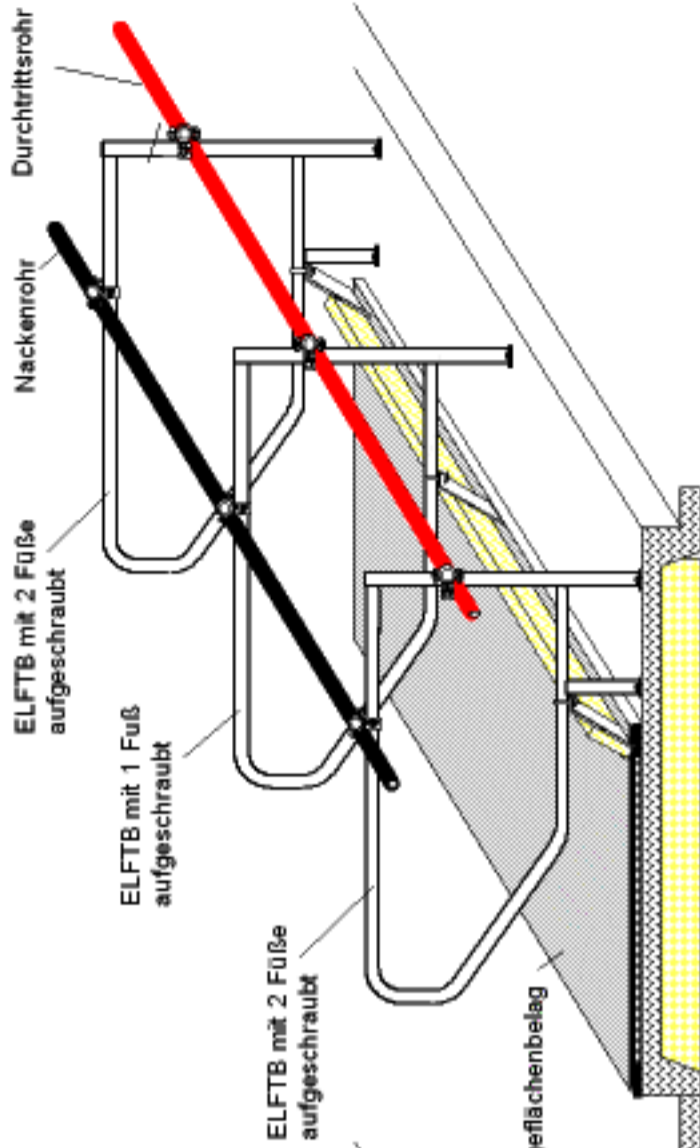
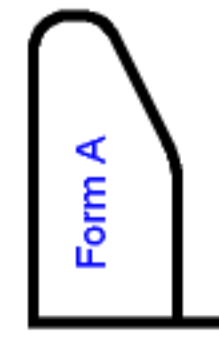
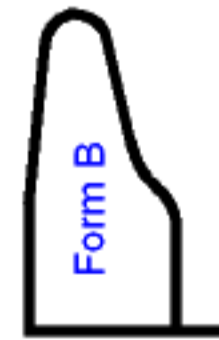
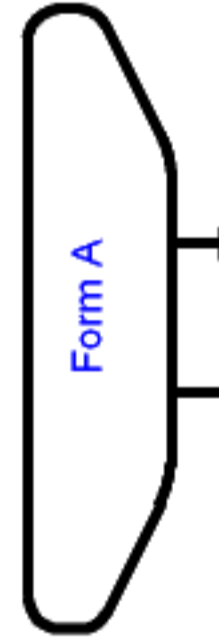
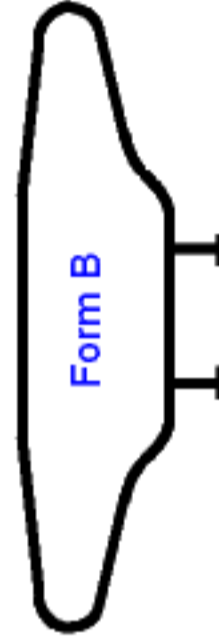
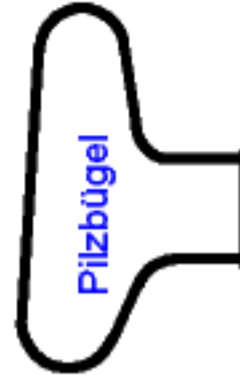
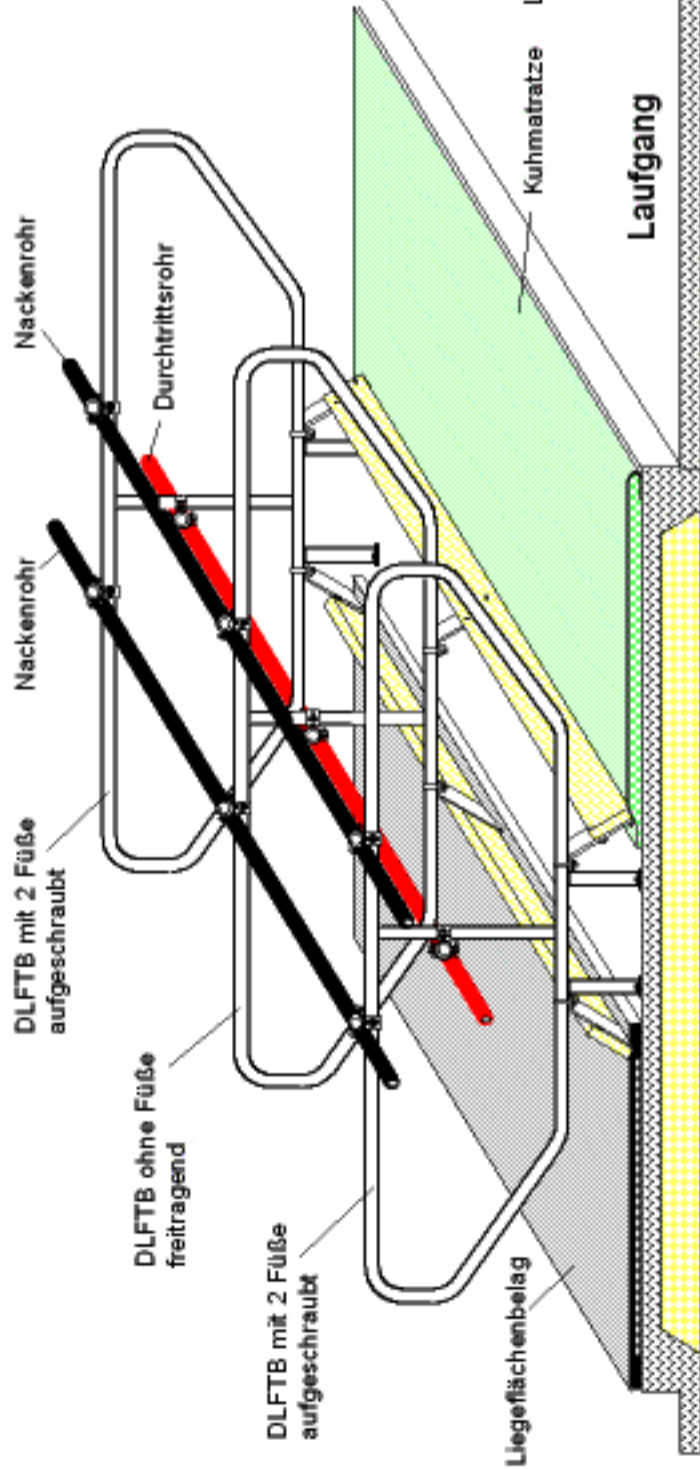




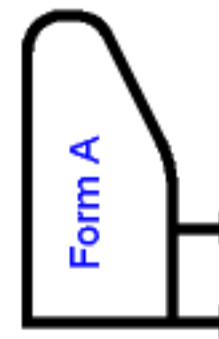
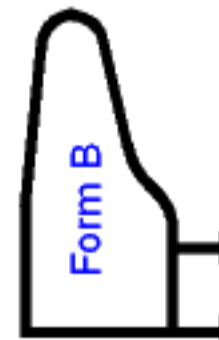
Einzelliegeflächen



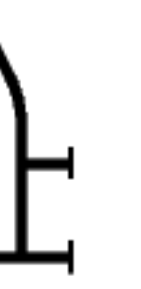
Doppelliegeflächen



aufgeschraubte Liegeflächentrennbügel

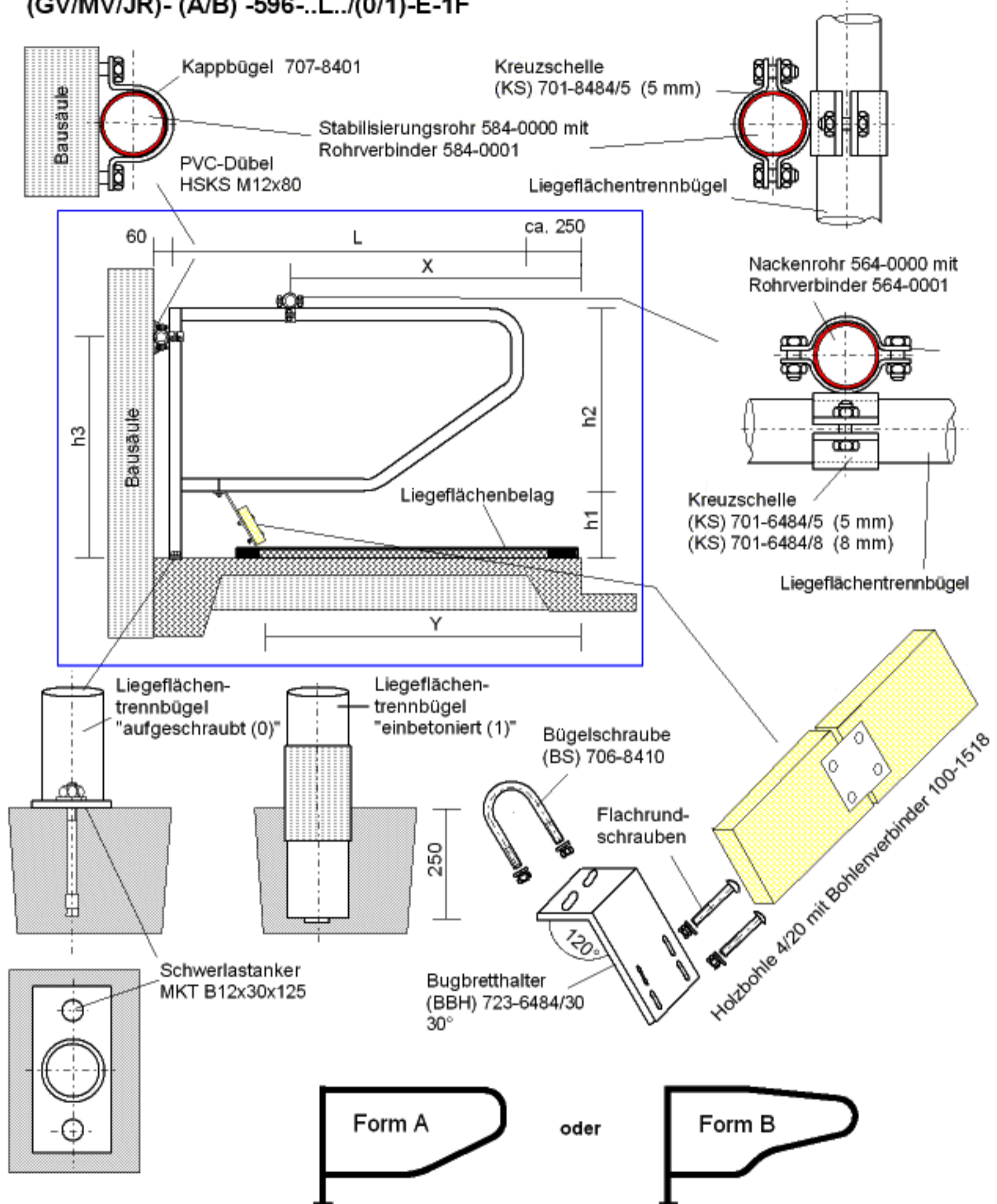


freitragende Liegeflächentrennbügel





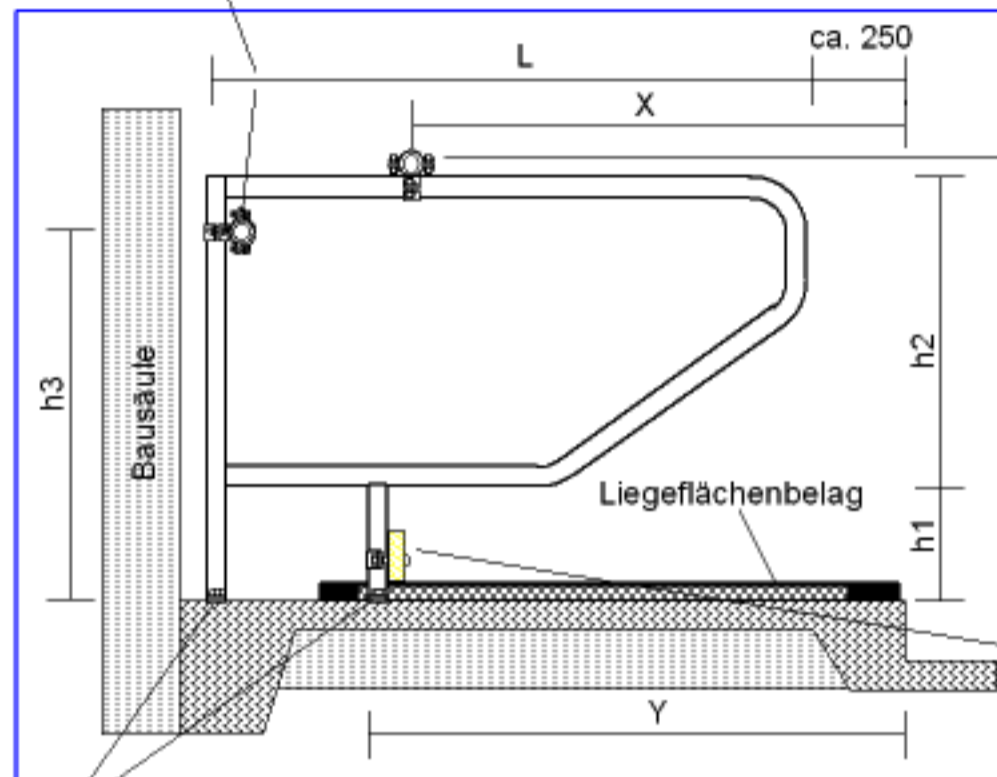
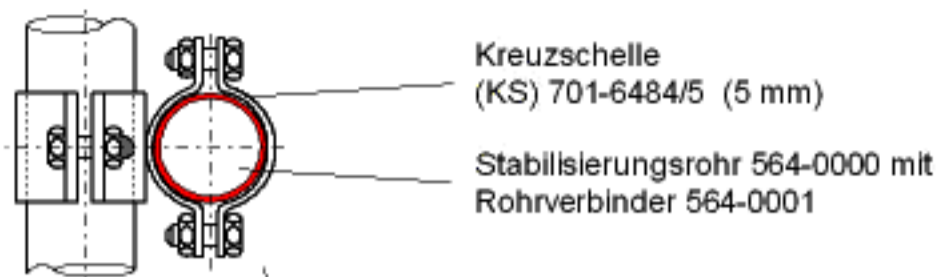
Einzel- Liegeflächen Trennbügel (ELFTB) (GV/MV/JR)- (A/B) -596-..L../(0/1)-E-1F



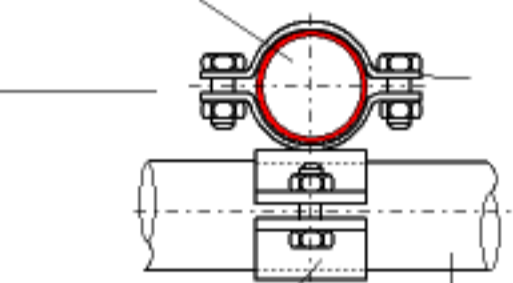
ELFTB		L	GV	MV	X	Y	Einsatzmaterial "E"	
			h1 + h2	h1 + h2				
JR3/4	A/B 596-1750/0-E-1F	1750		230 880	1450	1650		R 2"x3,2
JR3/4 / MV	A/B 596-1800/0-E-1F	1800		250 880	1600	1750		R 2"x3,2
GV/ MV	A/B 596-1900/0-E-1F	1900	250 920	250 880	1600	1750		R 2"x3,2
GV/ MV	A/B 596-2000/0-E-1F	2000	250 920	250 880	1650	1800		R 2"x3,2
GV/ MV	A/B 596-2100/0-E-1F	2100	250 920	250 880	1650	1800		R 2"x3,2



Einzel- Liegeflächen Trennbügel (ELFTB) (GV/MV/JR)- (A/B) -596-..L../(0/1)-E-2F

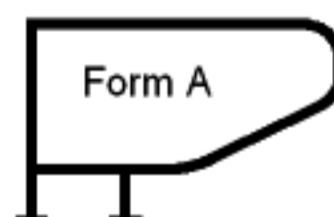
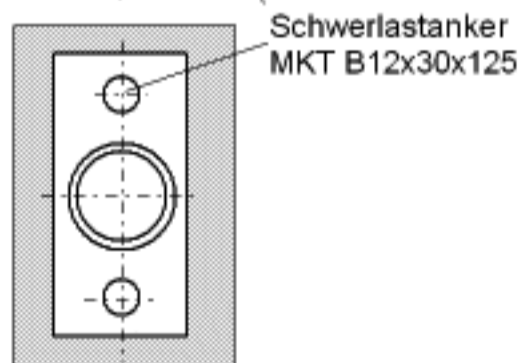
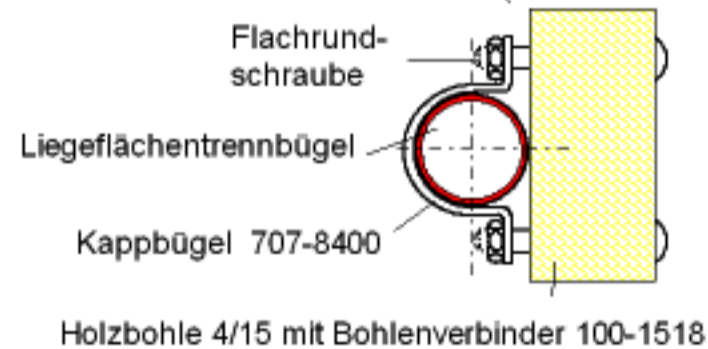
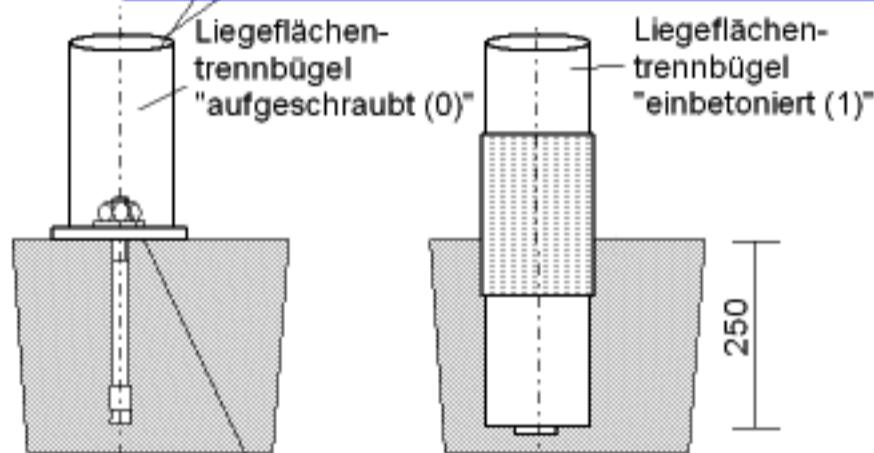


Nackenrohr 564-0000 mit
Rohrverbinder 564-0001

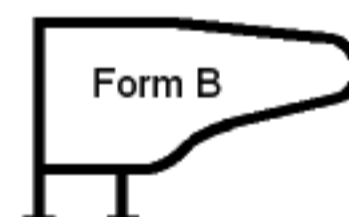


Kreuzschelle
(KS) 701-6484/5 (5 mm)
(KS) 701-6484/8 (8 mm)

Liegeflächentrennbügel



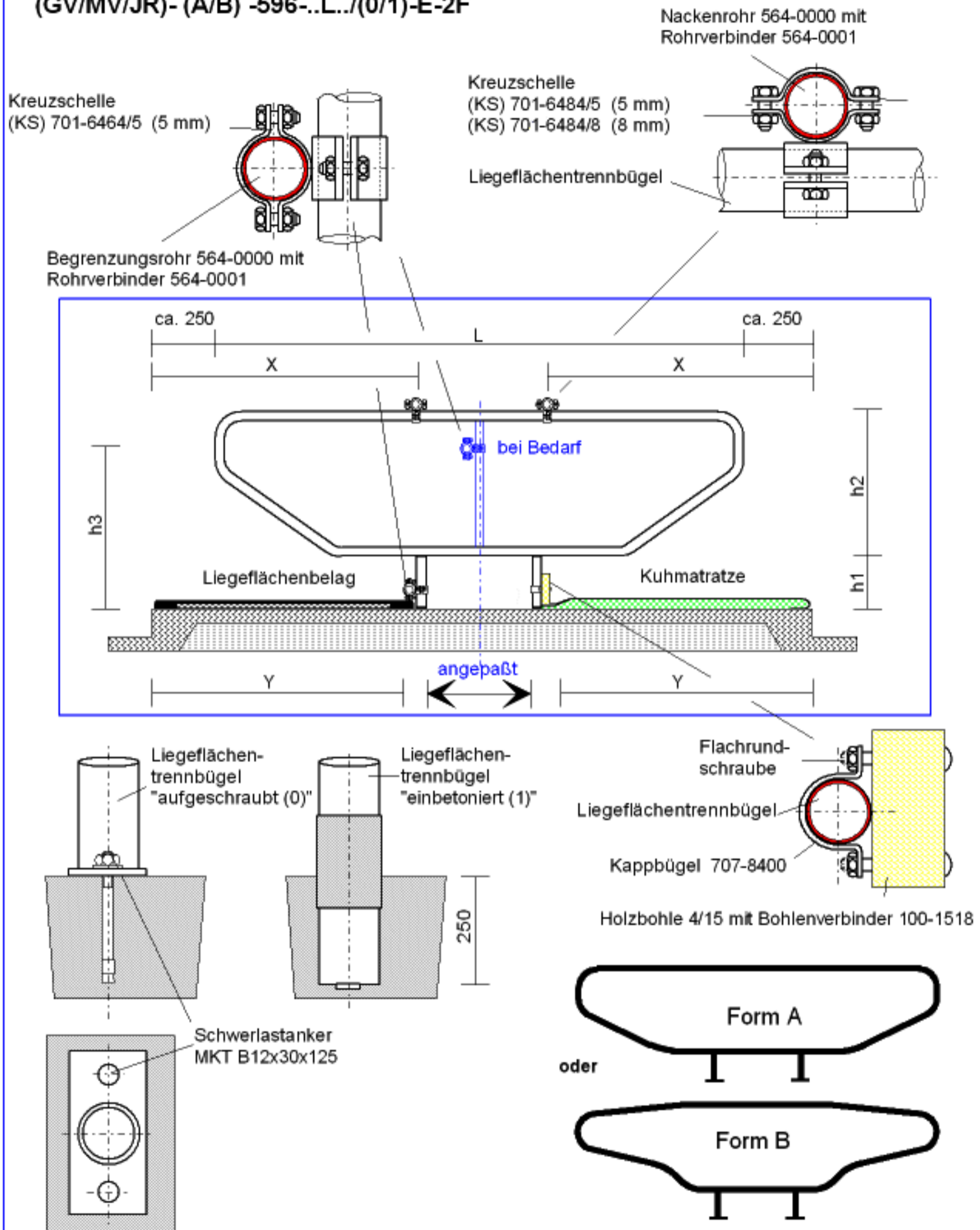
oder



ELFTB		L	GV h1 + h2	MV h1 + h2	h3	X	Y	Einsatzmaterial "E"
JR3/4	A/B 596-1750/0-E-2F	1750		230 880	800	1450	1650	R 2"x3,2
JR3/4 / MV	A/B 596-1800/0-E-2F	1800		250 880	800	1600	1750	R 2"x3,2
GV/ MV	A/B 596-1900/0-E-2F	1900	250 920	250 880	800	1600	1750	R 2"x3,2
GV/ MV	A/B 596-2000/0-E-2F	2000	250 920	250 880	800	1650	1800	R 2"x3,2
GV/ MV	A/B 596-2100/0-E-2F	2100	250 920	250 880	800	1650	1800	R 2"x3,2



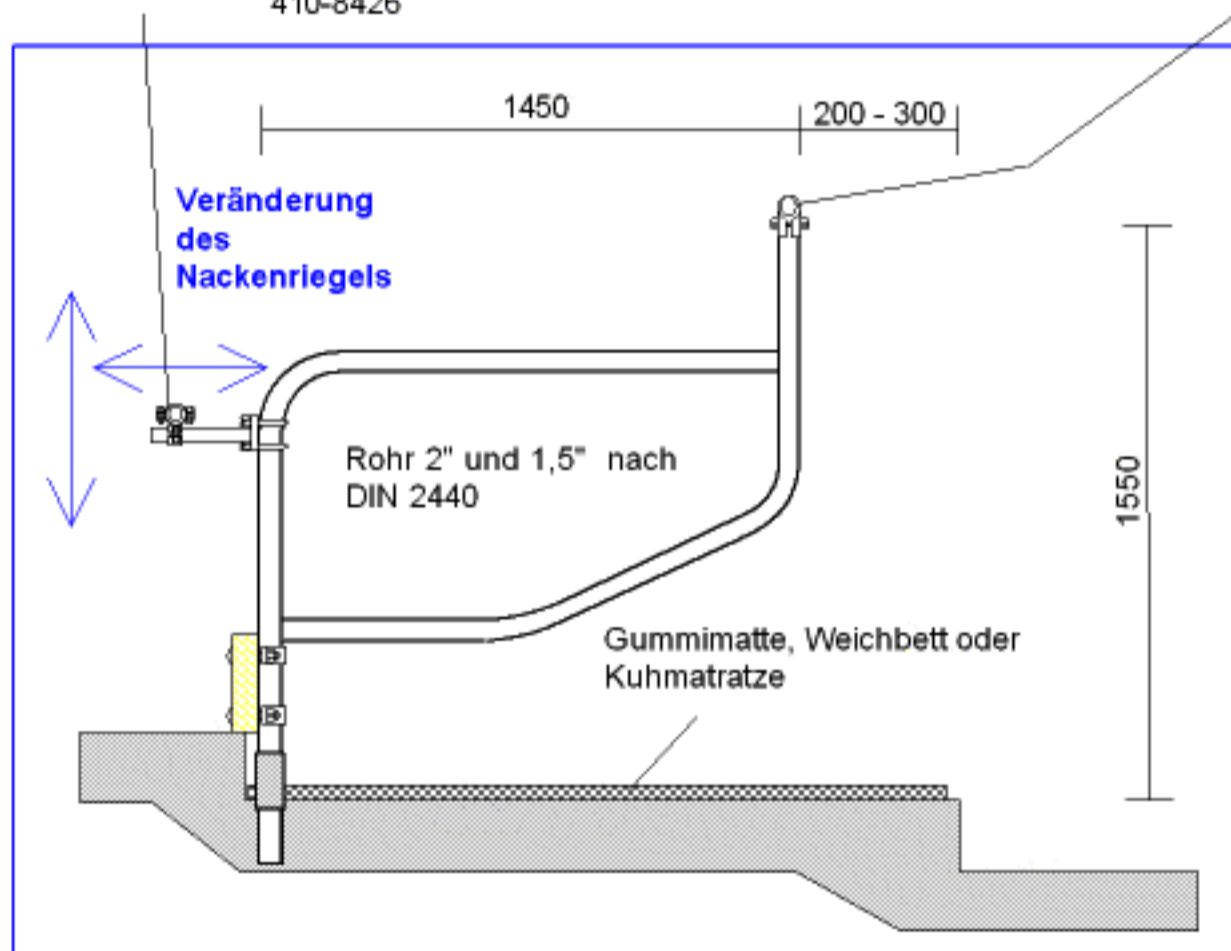
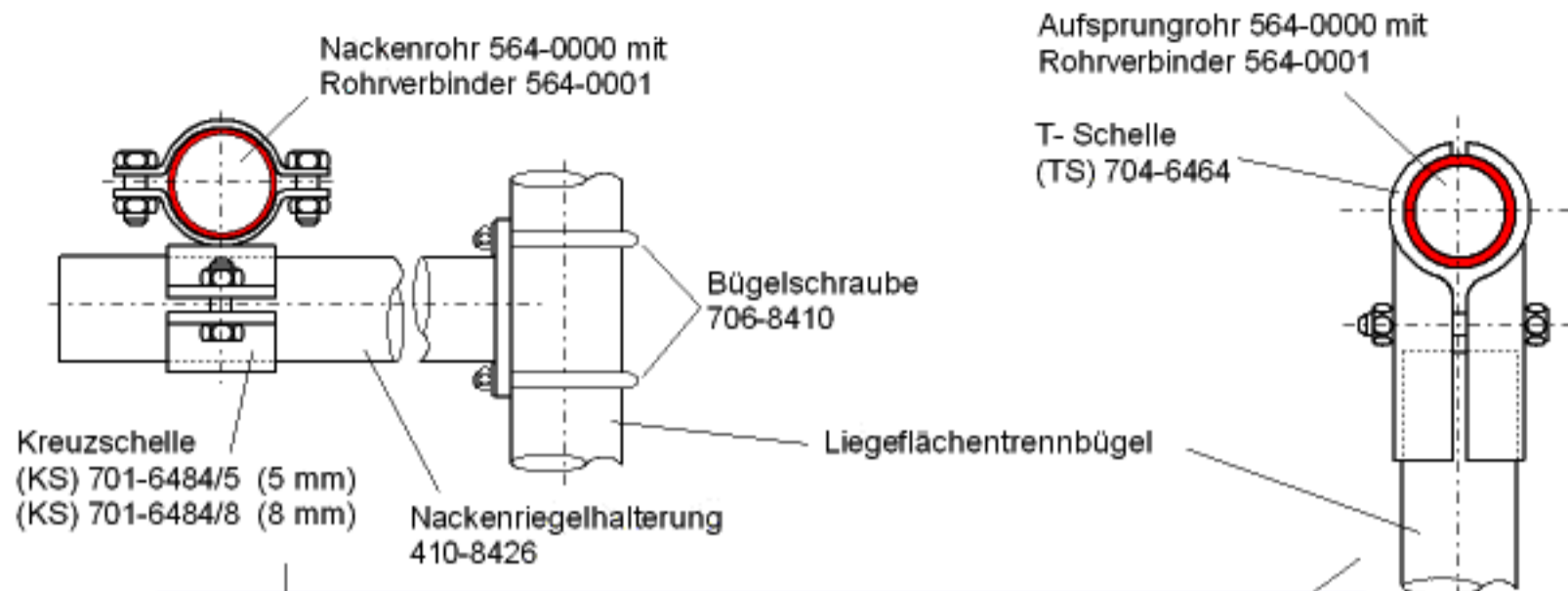
Doppel- Liegeflächen Trennbügel (ELFTB) (GV/MV/JR)- (A/B) -596-..L../(0/1)-E-2F



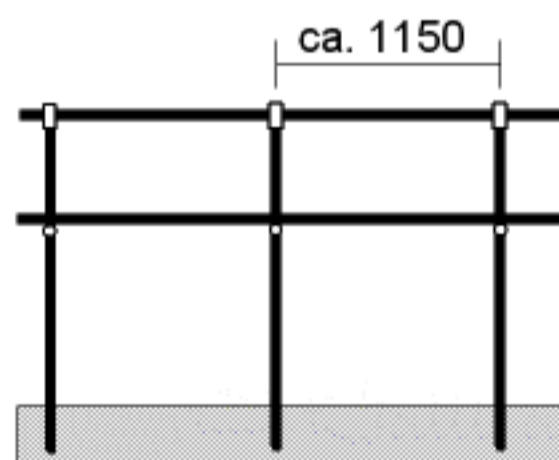
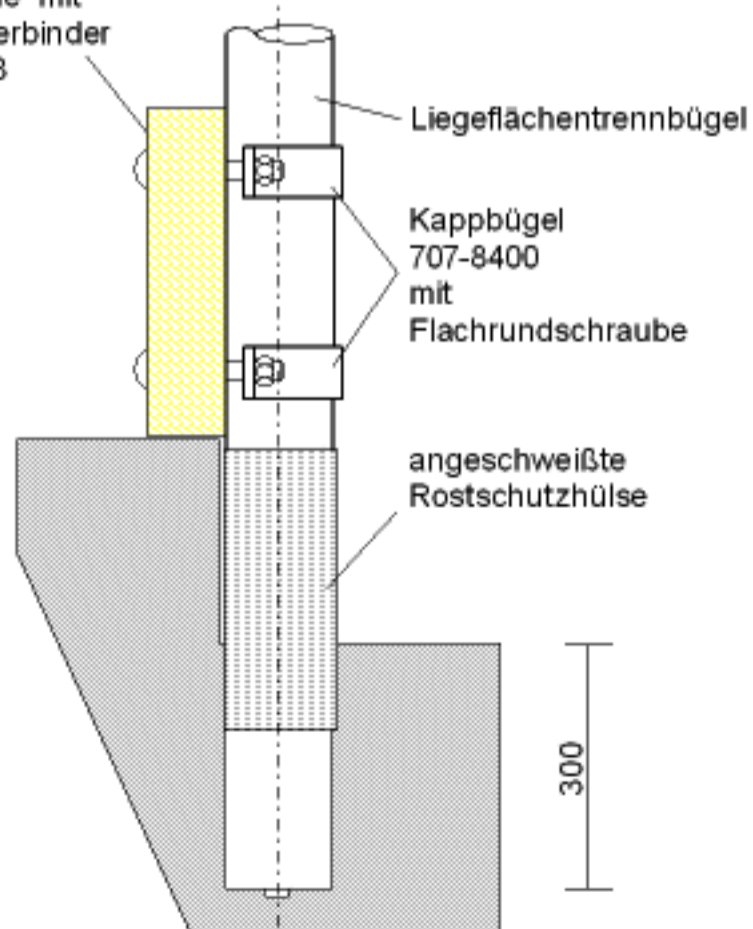
DLFTB		L	GV	MV	X	Y	Einsatzmaterial "E"	
			h1 + h2	h1 + h2	h3			
JR1/2	A/B 596-3200/0-E-2F	3200		220 760	700	1300		R 1,5"x3,2
JR3/4	A/B 596-3600/0-E-2F	3600		230 880	800	1450 1650		R 1,5"x3,2
JR3/4 / MV	A/B 596-3700/0-E-2F	3700	250 920	250 880	800	1600 1750		R 1,5"x3,2
GV/ MV	A/B 596-3800/0-E-2F	3800	250 920	250 880	800	1600 1750		R 2"x3,2
GV/ MV	A/B 596-3900/0-E-2F	3900	250 920	250 880	800	1600 1750		R 2"x3,2
GV/ MV	A/B 596-4000/0-E-2F	4000	250 920	250 880	800	1650 1800		R 2"x3,2
GV/ MV	A/B 596-4100/0-E-2F	4100	250 920	250 880	800	1650 1800		R 2"x3,2



Fress- Liegeboxen- Trennbügel (FLBTB) A -597-1450/1



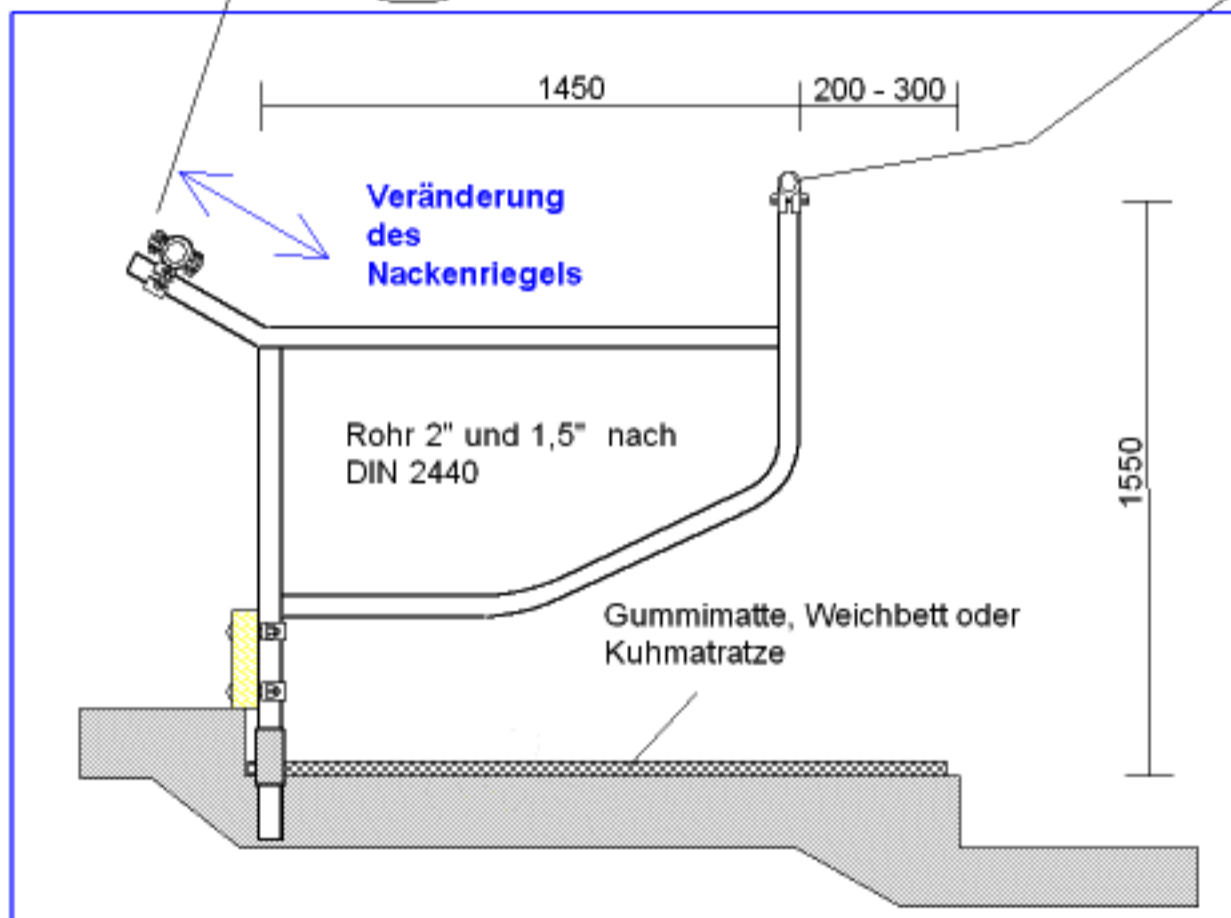
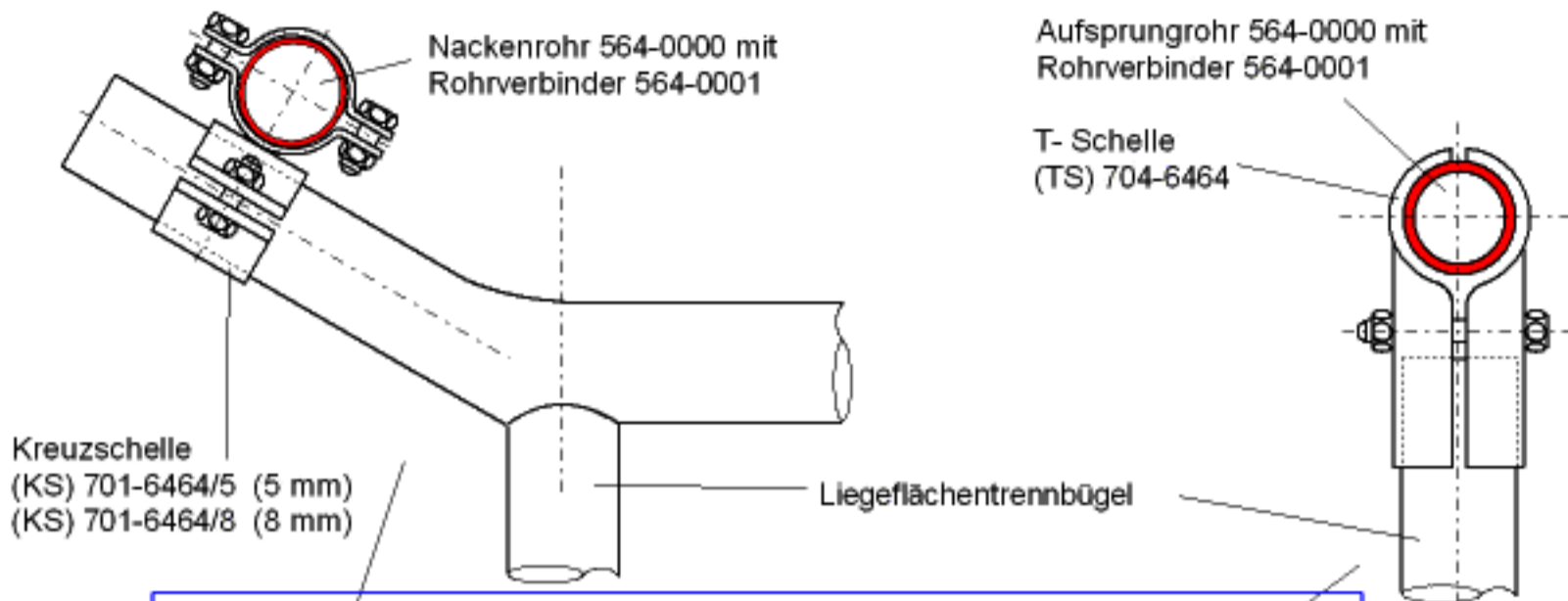
Holzbohle mit
Bohlenverbinder
100-1518



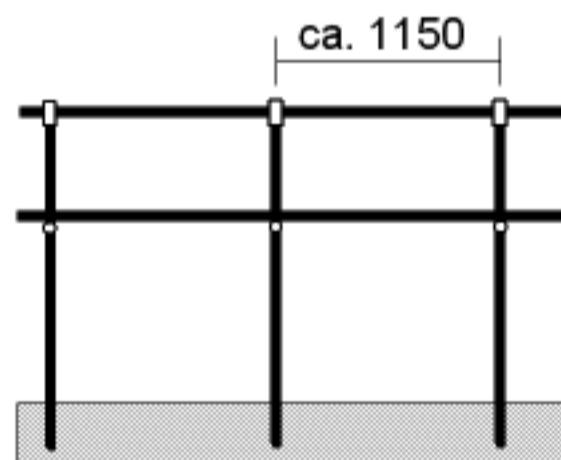
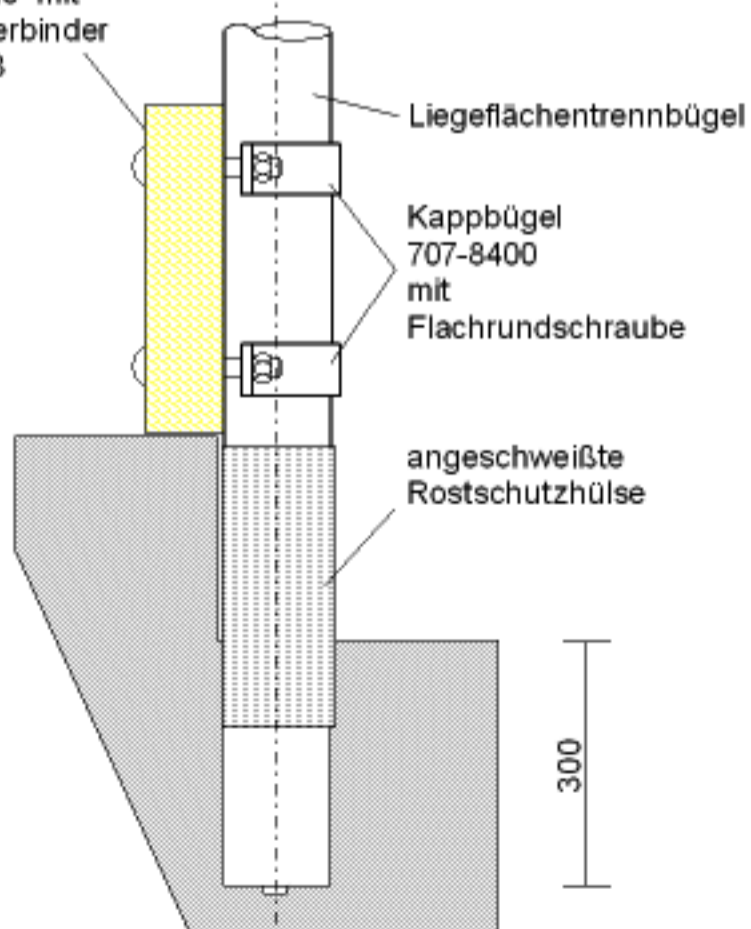
Anmerkung:
Dieser FLBTB kann auch mit einem
Nackebogen NB 597-1601/DW montiert werden



Fress- Liegeboxen- Trennbügel (FLBTB) B -597-1450/1

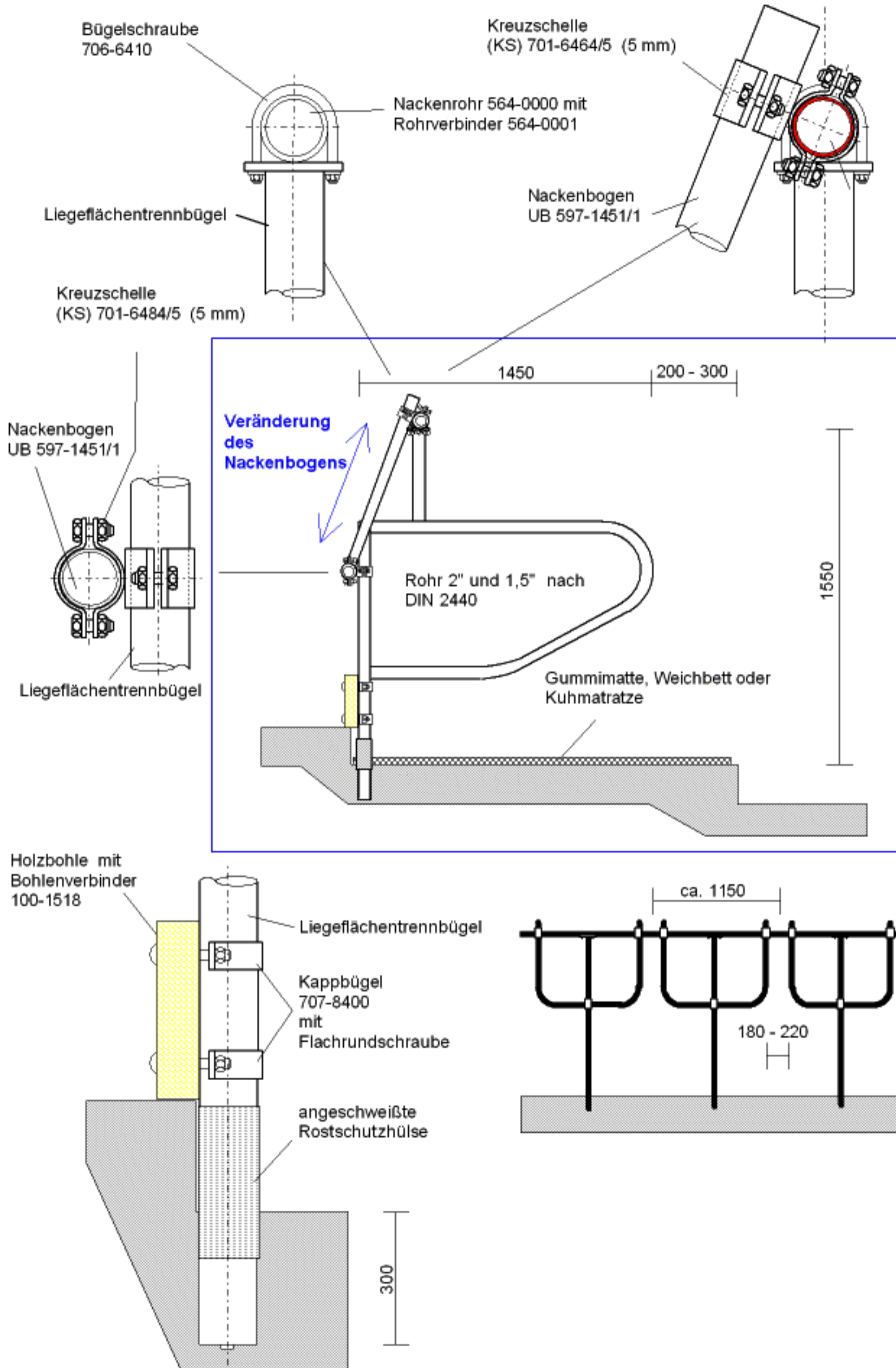


Holzbohle mit
Bohlenverbinder
100-1518



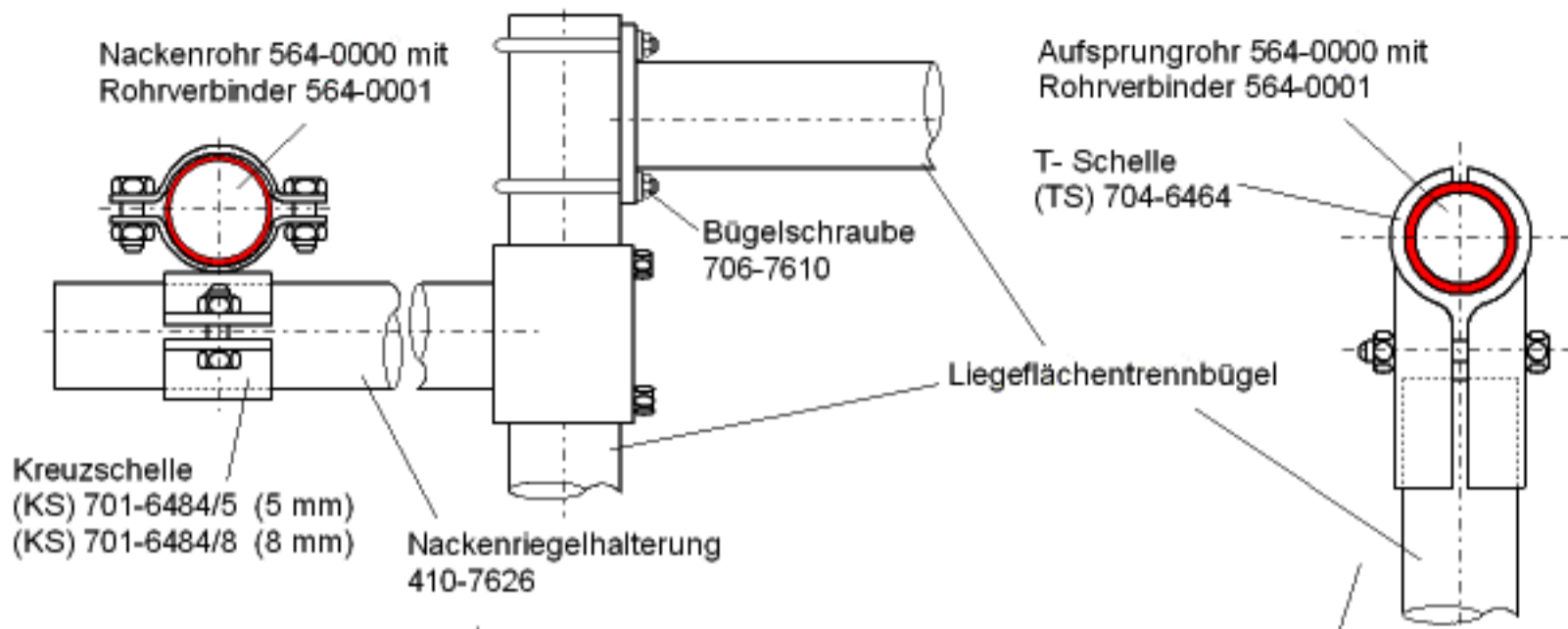


Fress- Liegeboxen- Trennbügel (FLBTB) C -597-1450/1

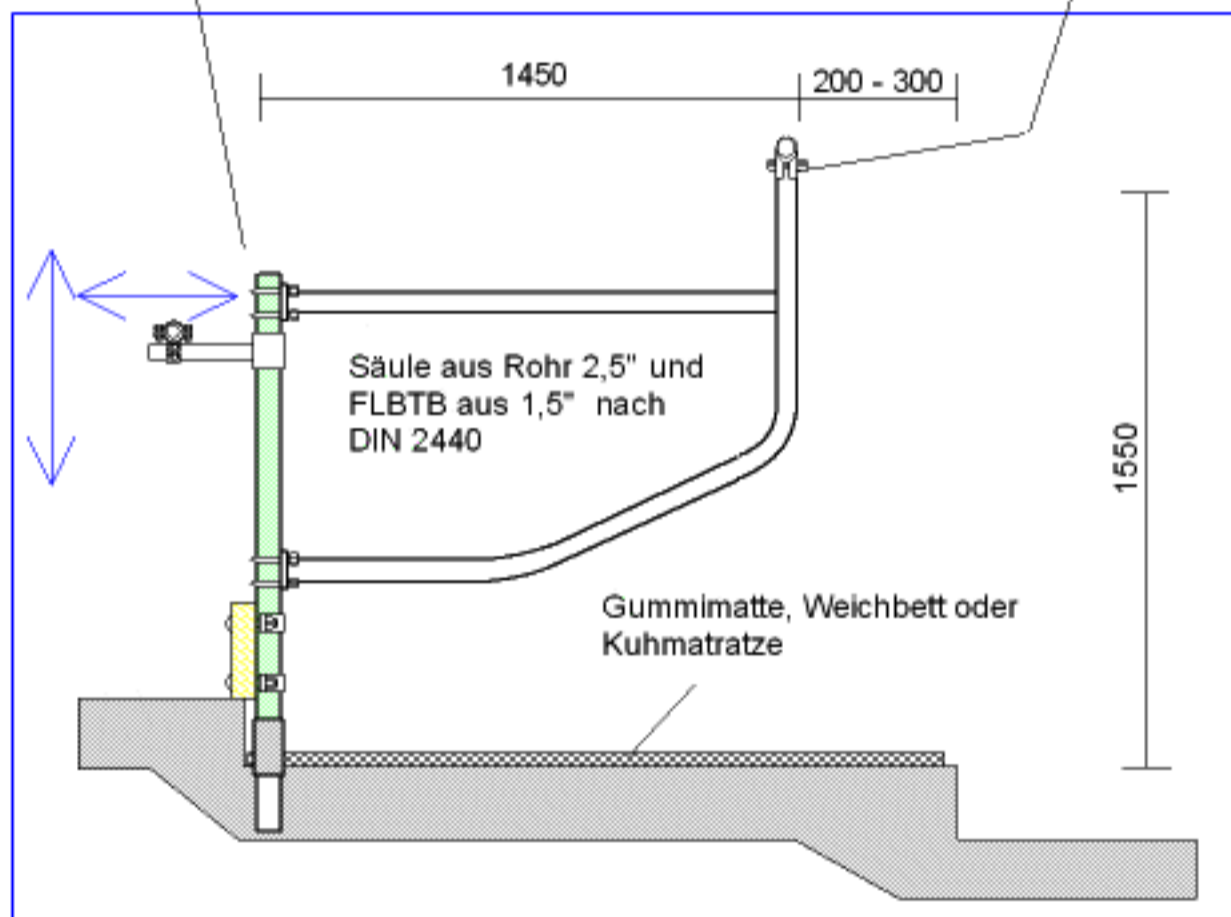




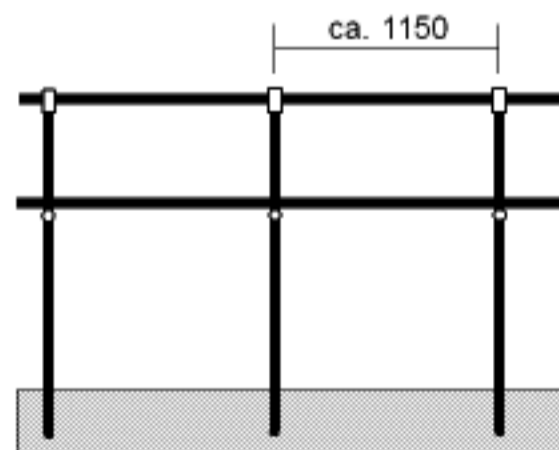
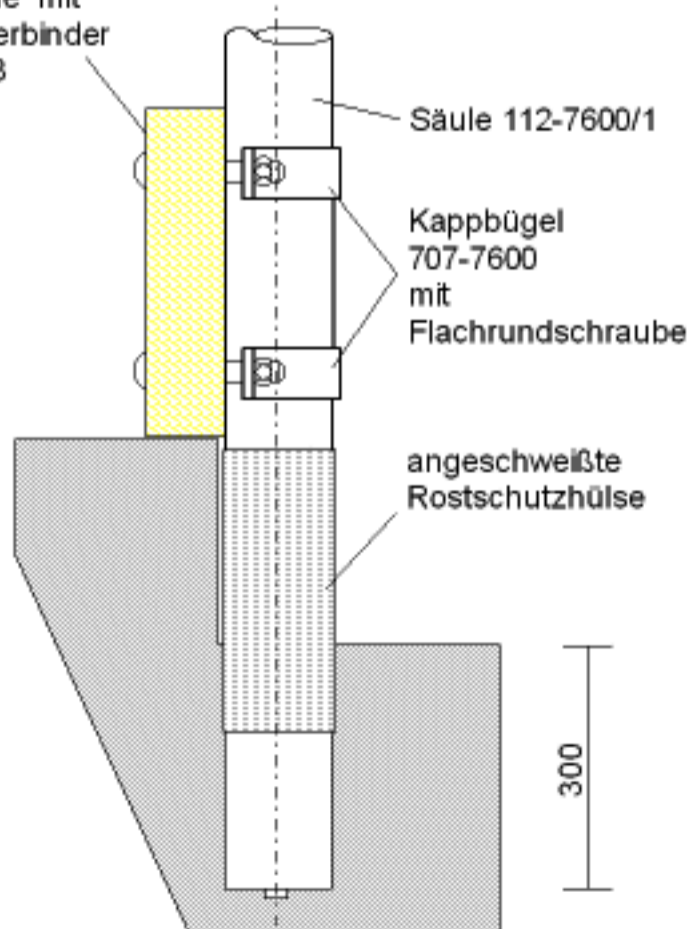
Fress- Liegeboxen- Trennbügel (FLBTB) D -597-1450/1



Veränderung
des
Nackenriegels



Holzbohle mit
Bohlenverbinder
100-1518

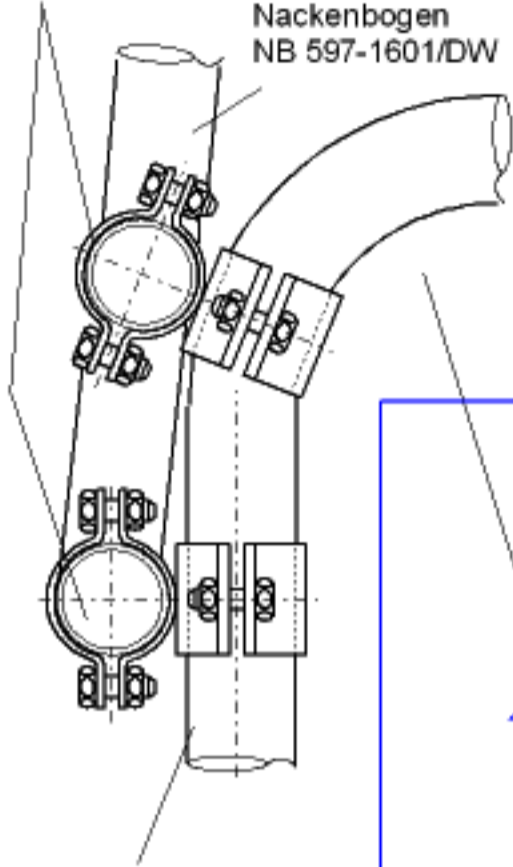




Fress- Liegeboxen- Trennbügel (FLBTB) E -597-1450/0

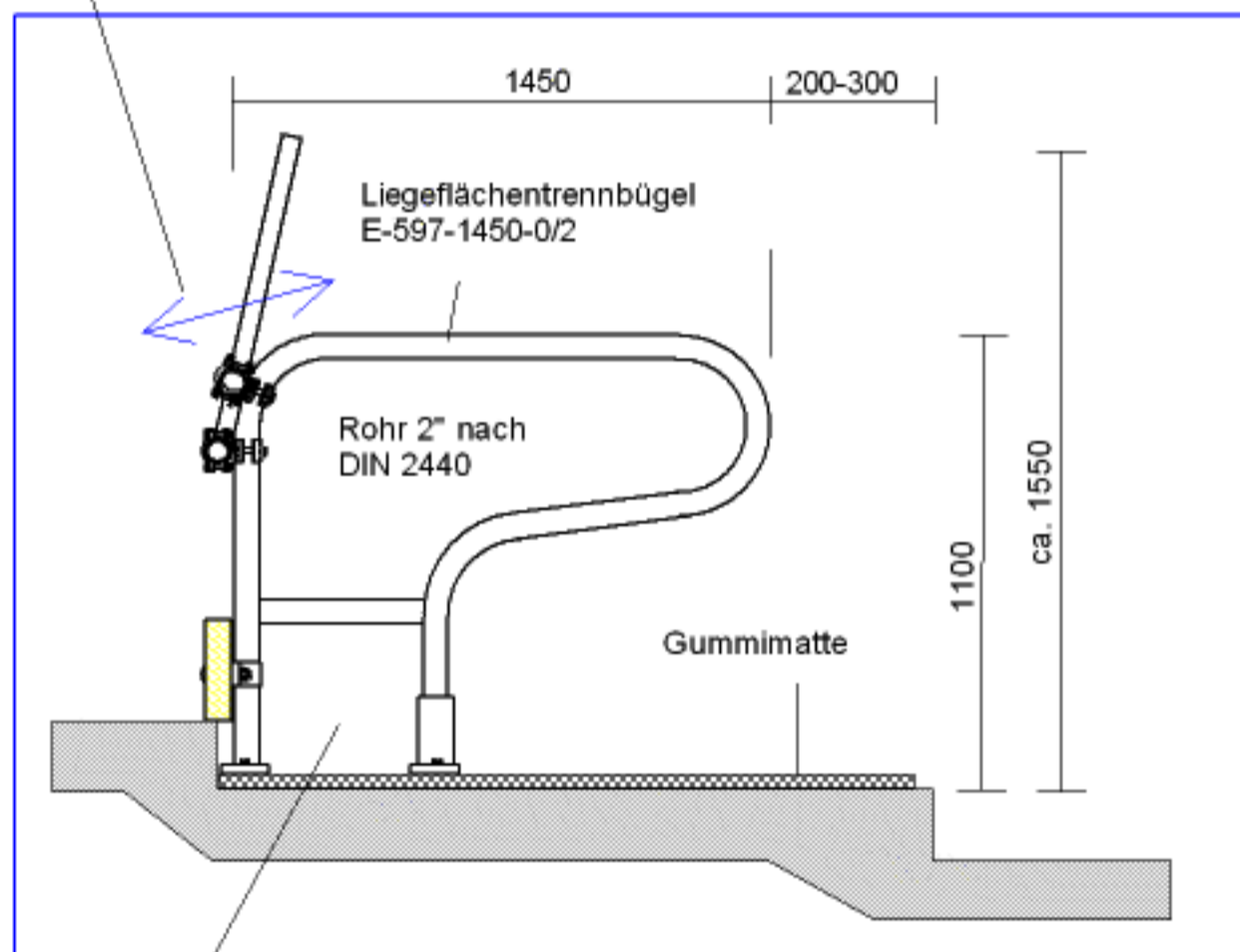
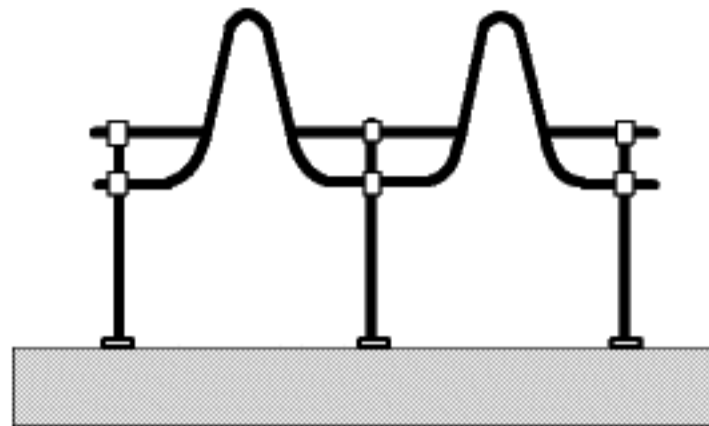
Kreuzschelle
(KS) 701-6484/5 (5 mm)

Nackenbogen
NB 597-1601/DW

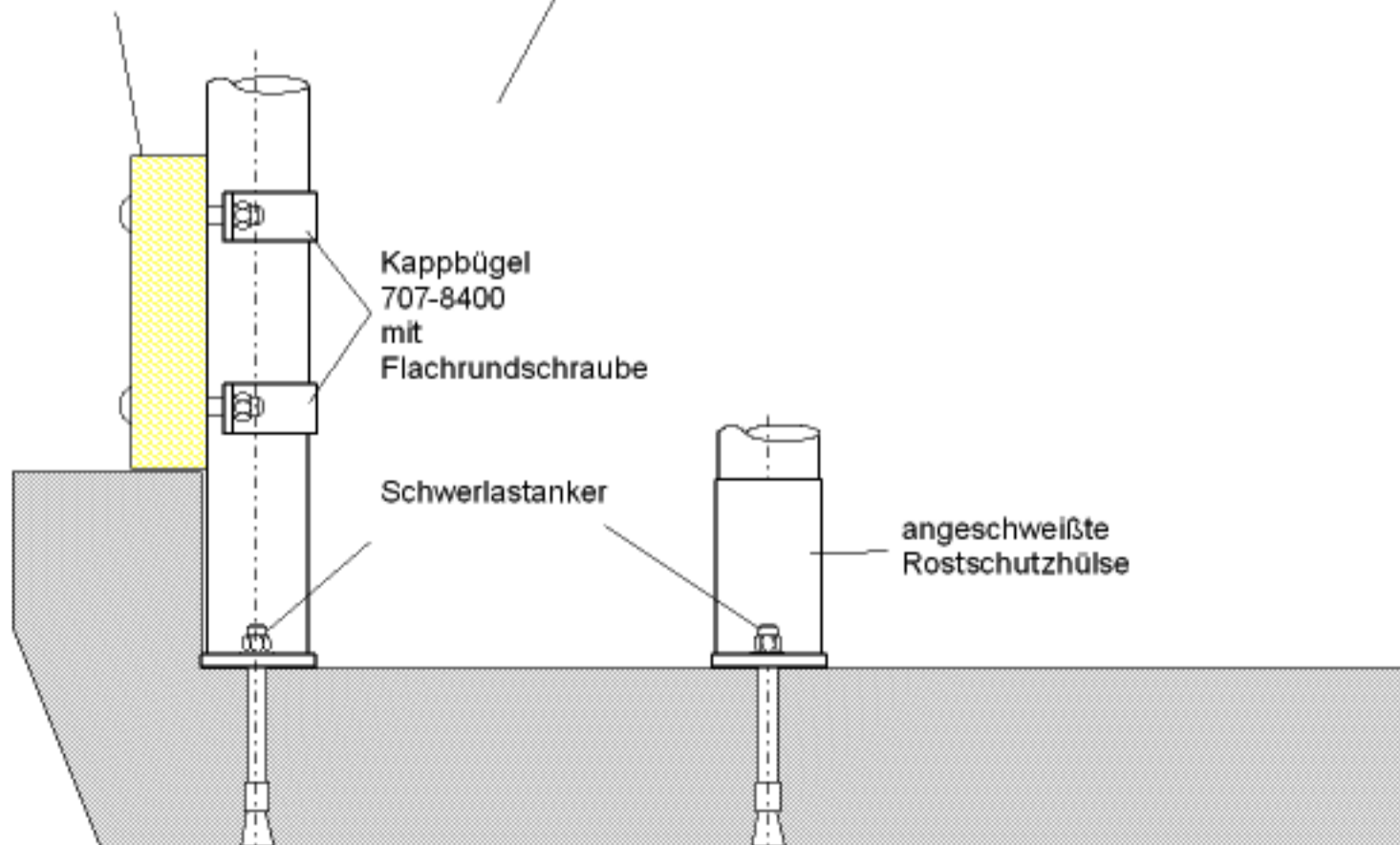


Liegeflächentrennbügel

ca. 1150



Holzbohle mit
Bohlenverbinder
100-1518



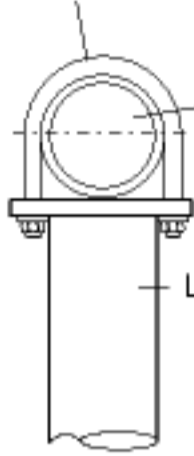


Fress- Liegeboxen- Trennbügel (FLBTB) F -597-1450/0

Bügelschraube
706-6410

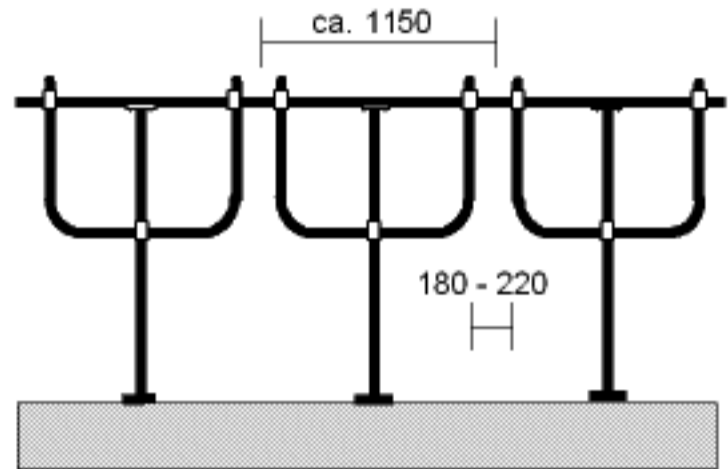
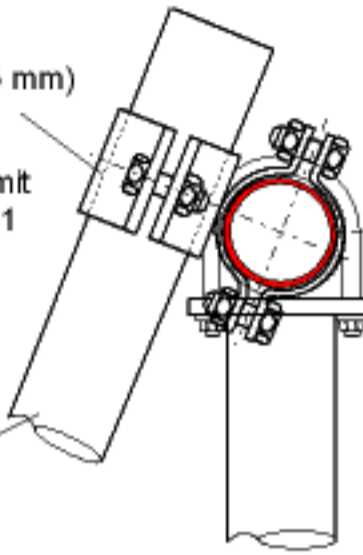
Kreuzschelle
(KS) 701-6464/5 (5 mm)

Nackenrohr 564-0000 mit
Rohrverbinder 564-0001

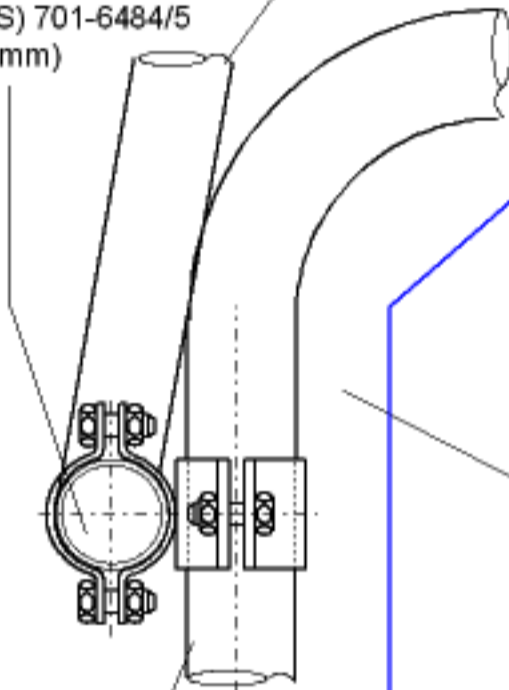


Liegeflächentrennbügel

Nackenbogen
UB 597-1451/1



Kreuzschelle
(KS) 701-6484/5
(5 mm)



Liegeflächentrennbügel

1450

200-300

Liegeflächentrennbügel
E-597-1450-0/2

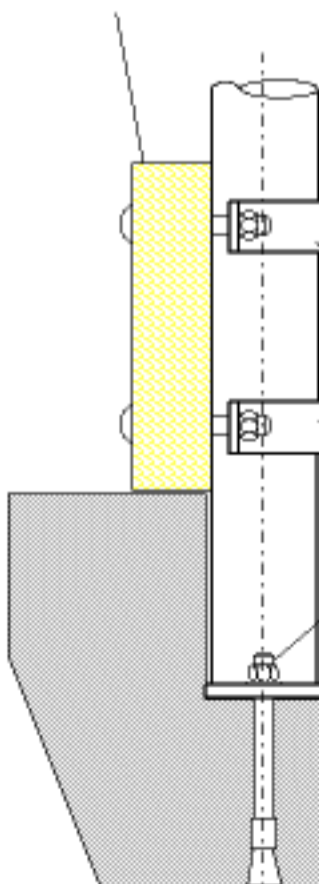
Rohr 2" nach
DIN 2440

Gummimatte

1100

ca. 1550

Holzbohle mit
Bohlenverbinder
100-1518



Kappbügel
707-8400
mit
Flachrundschaube

Schwerlastanker

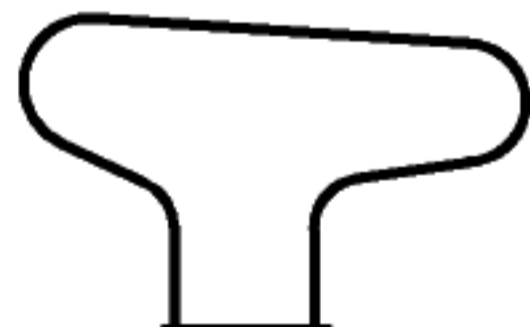
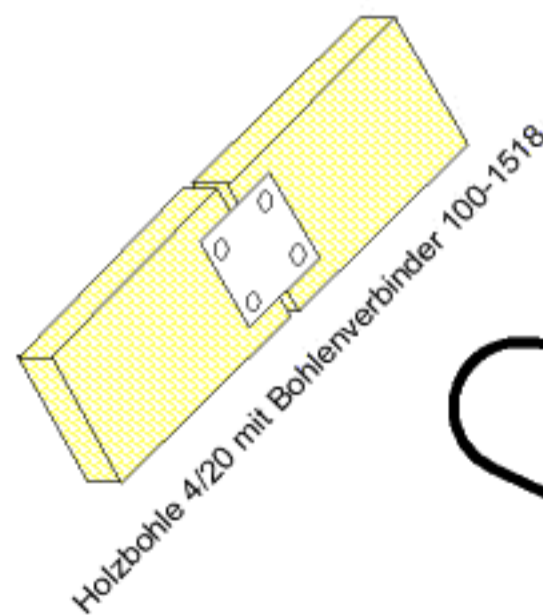
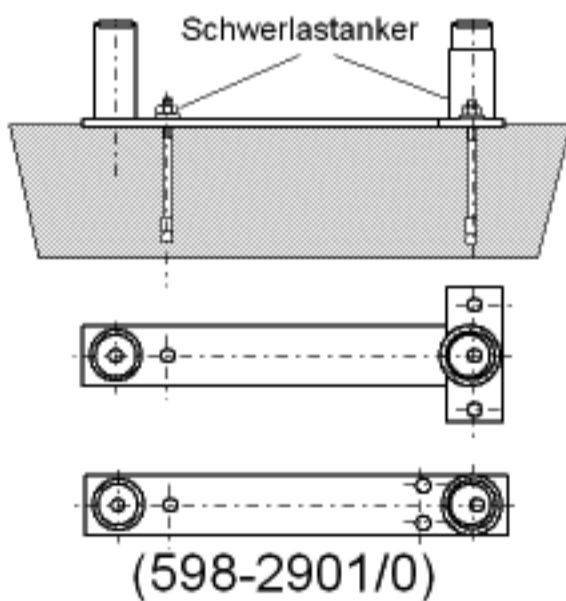
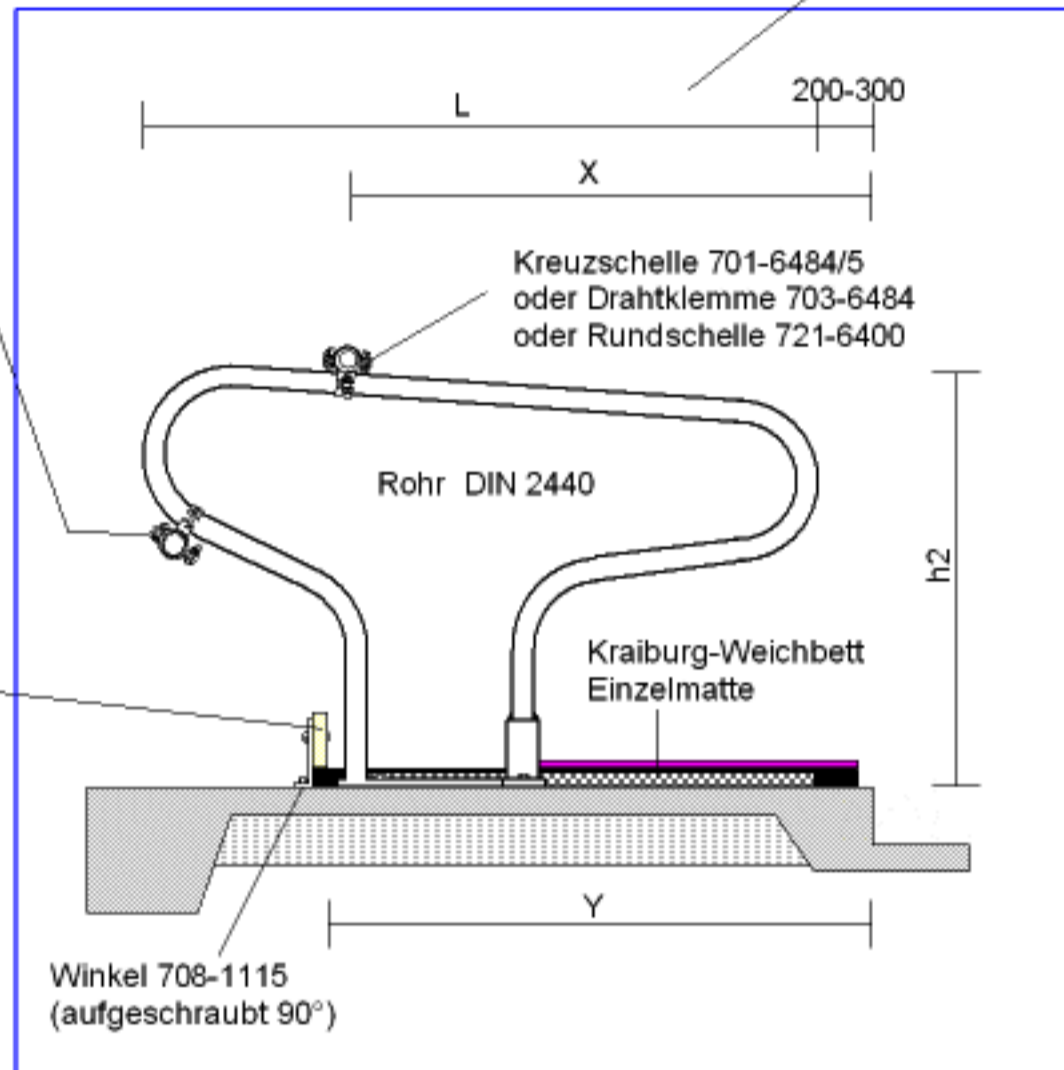
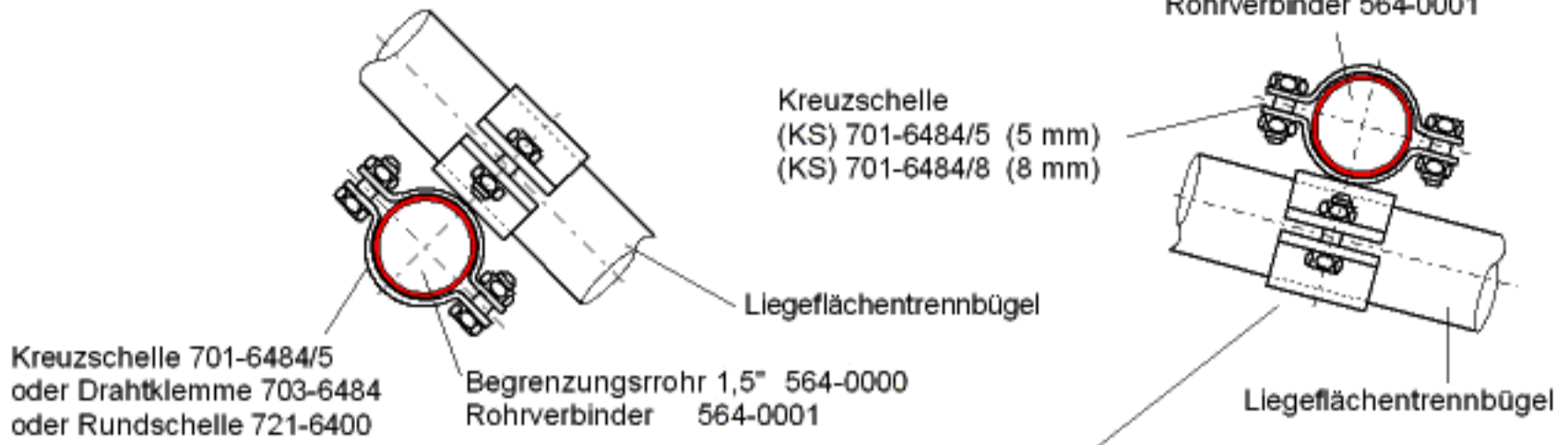
angeschweißte
Rostschutzhülse





Pilz- Liegeflächen- Trennbügel (PB) 598-..../0

Nackenrohr 564-0000 mit
Rohrverbinder 564-0001

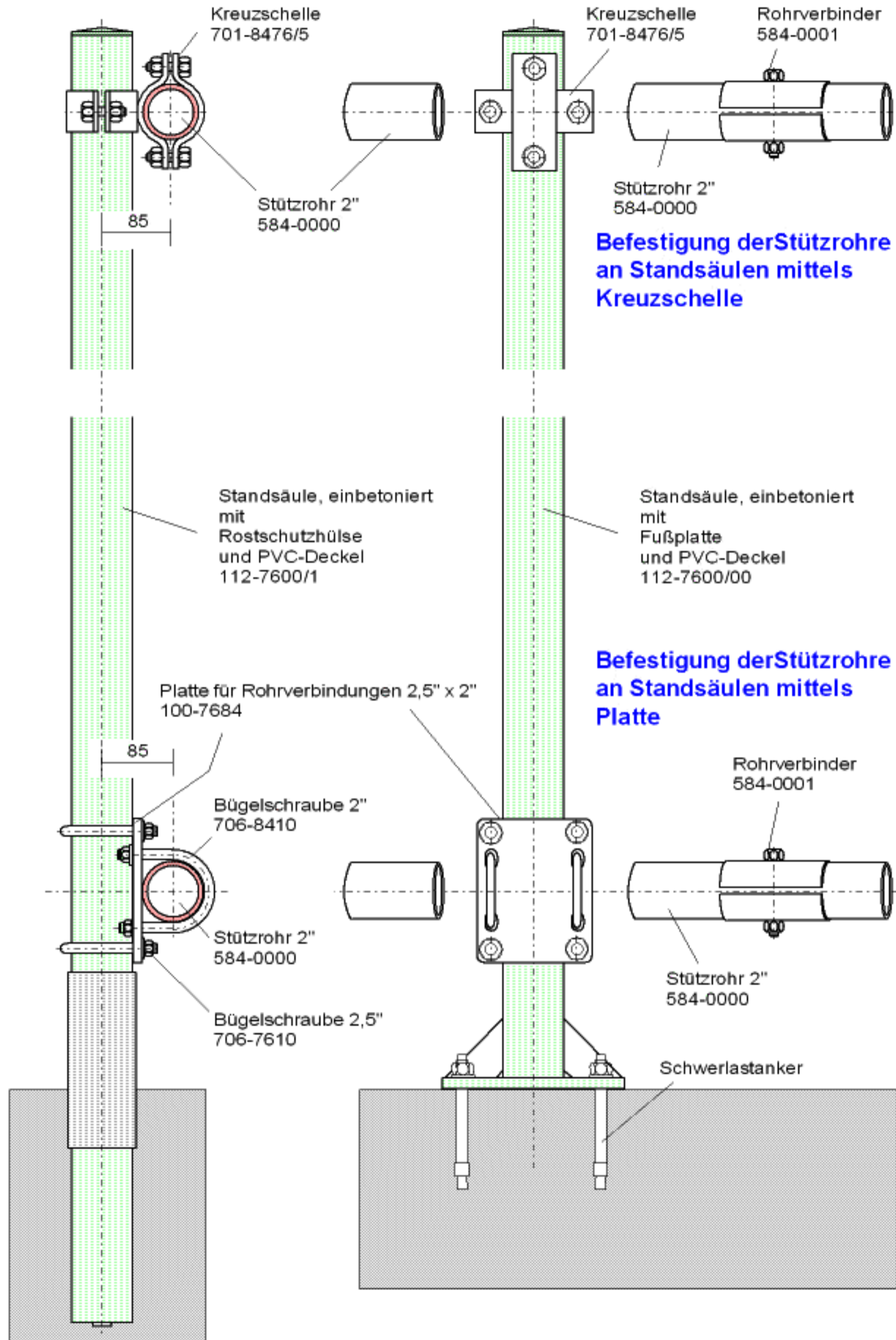


ELFTB		L	h2	h3	X	Y	Einsatzmaterial "E"
JR3/4	598-1750/0	1750	1110	750	1450	1650	1,5"x3,25
MV	598-1900/0	1900	1130	800	1600	1750	2"x3,2
MV	598-2901/0	1900	1130	800	1600	1750	2"x3,2



freitragende Liegeflächentrennbügel

"Stützkonstruktion" Befestigungsmöglichkeiten der Stützrohre an 2,5"- Standsäulen

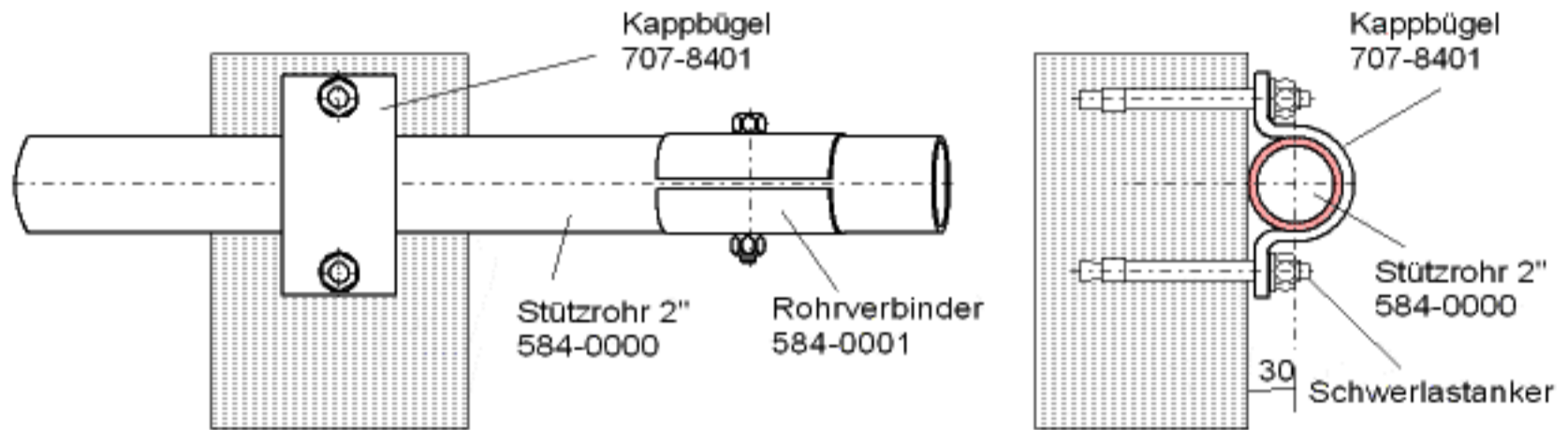




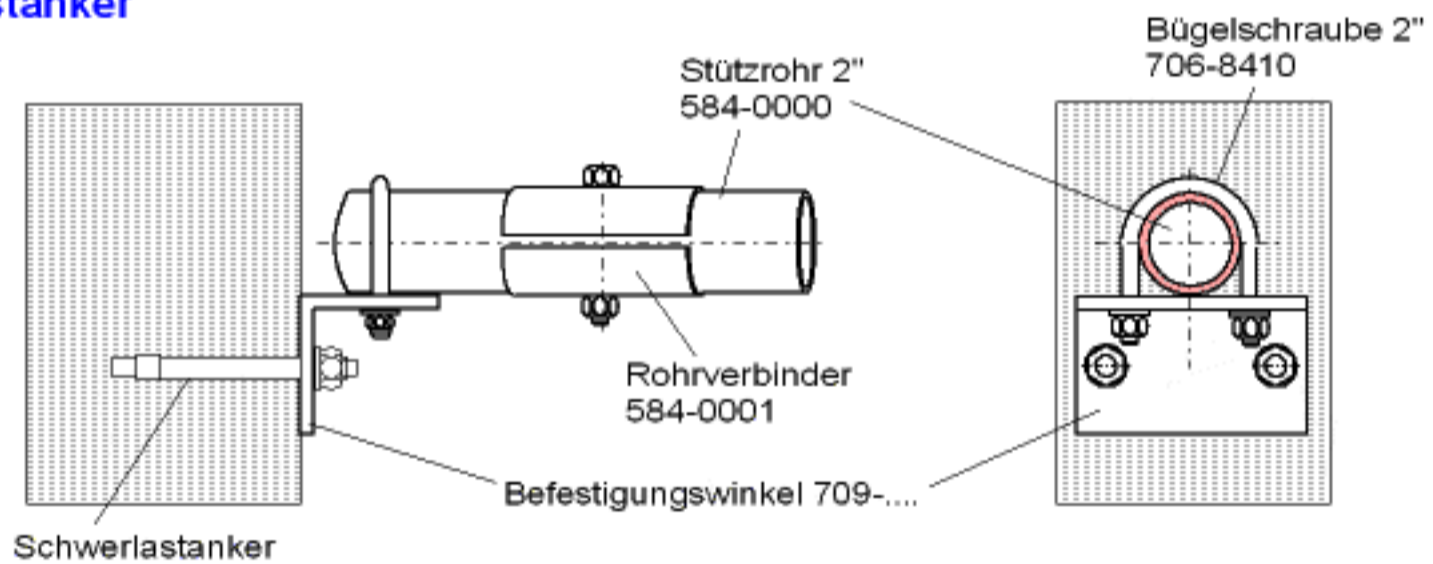
freitragende Liegeflächentrennbügel

"Stützkonstruktion" Befestigungsmöglichkeiten der Stützrohre an Bausäulen

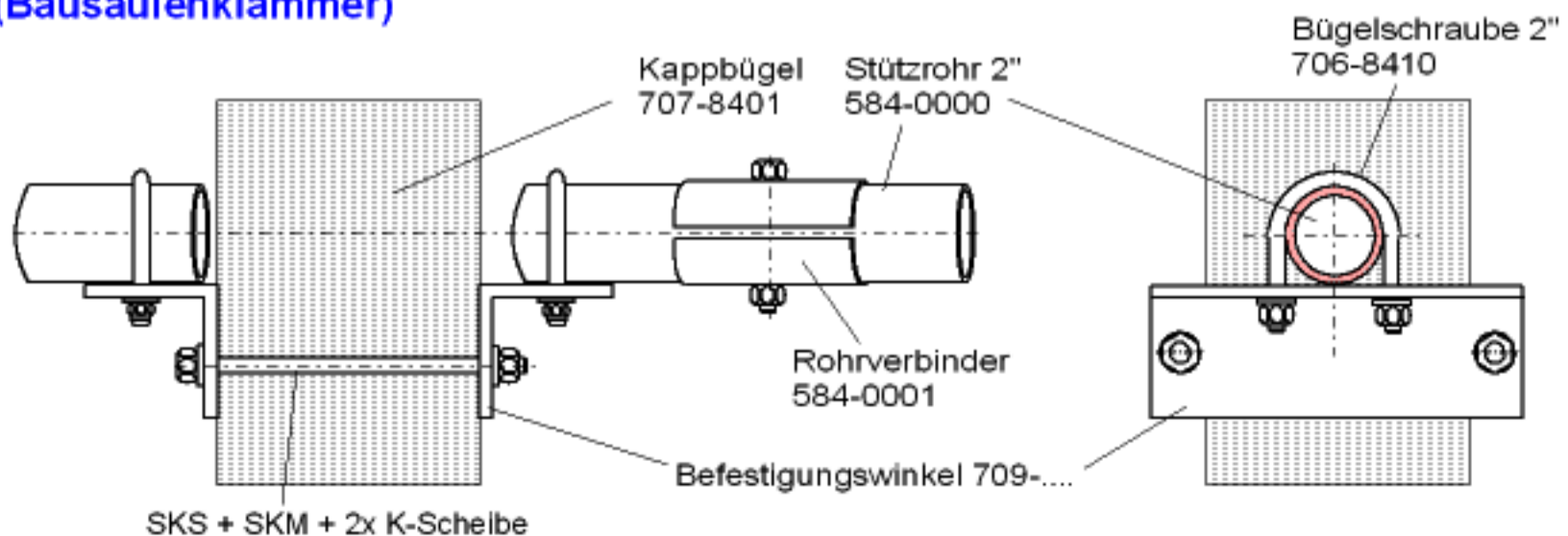
Befestigung der Stützrohre an Bausäulen mittels Schelle und Schwerlastanker



Befestigung der Stützrohre an Bausäulen mittels Befestigungswinkel und Schwerlastanker



Befestigung der Stützrohre an Bausäulen mittels Befestigungswinkel und SKS (Bausäulenklammer)

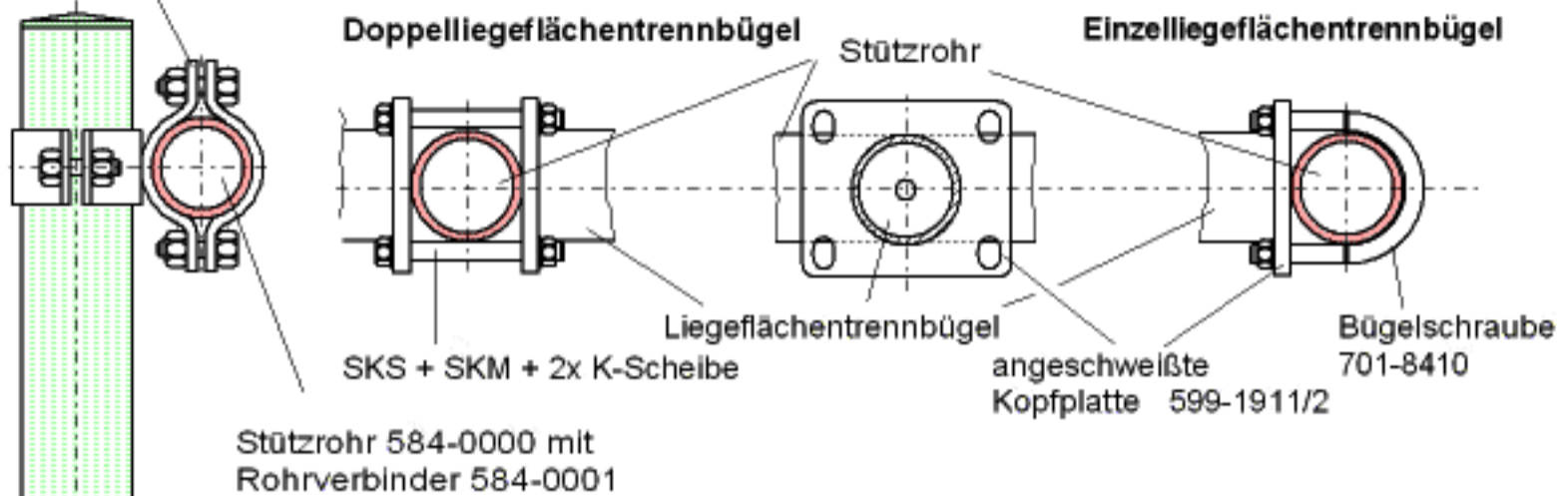




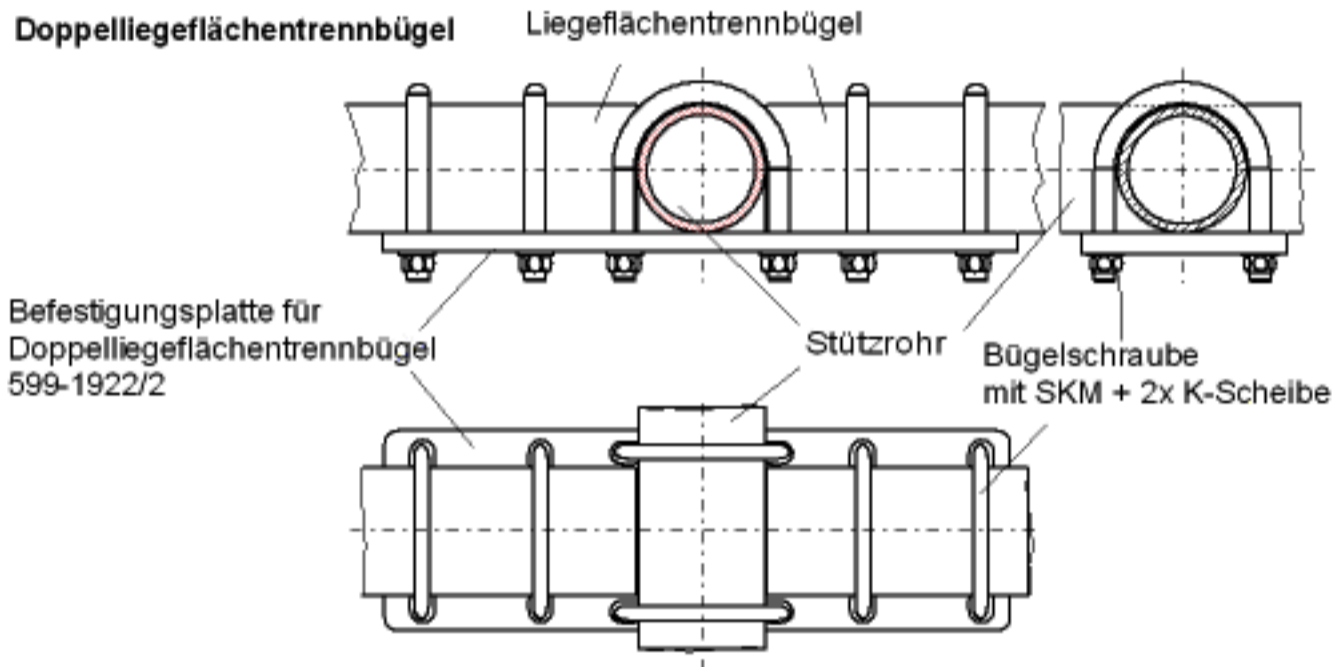
"Stützkonstruktion" Befestigungsmöglichkeiten für freitragende Liegeflächentrennbügel an den Stützrohren

Kreuzschelle 701-8476/5

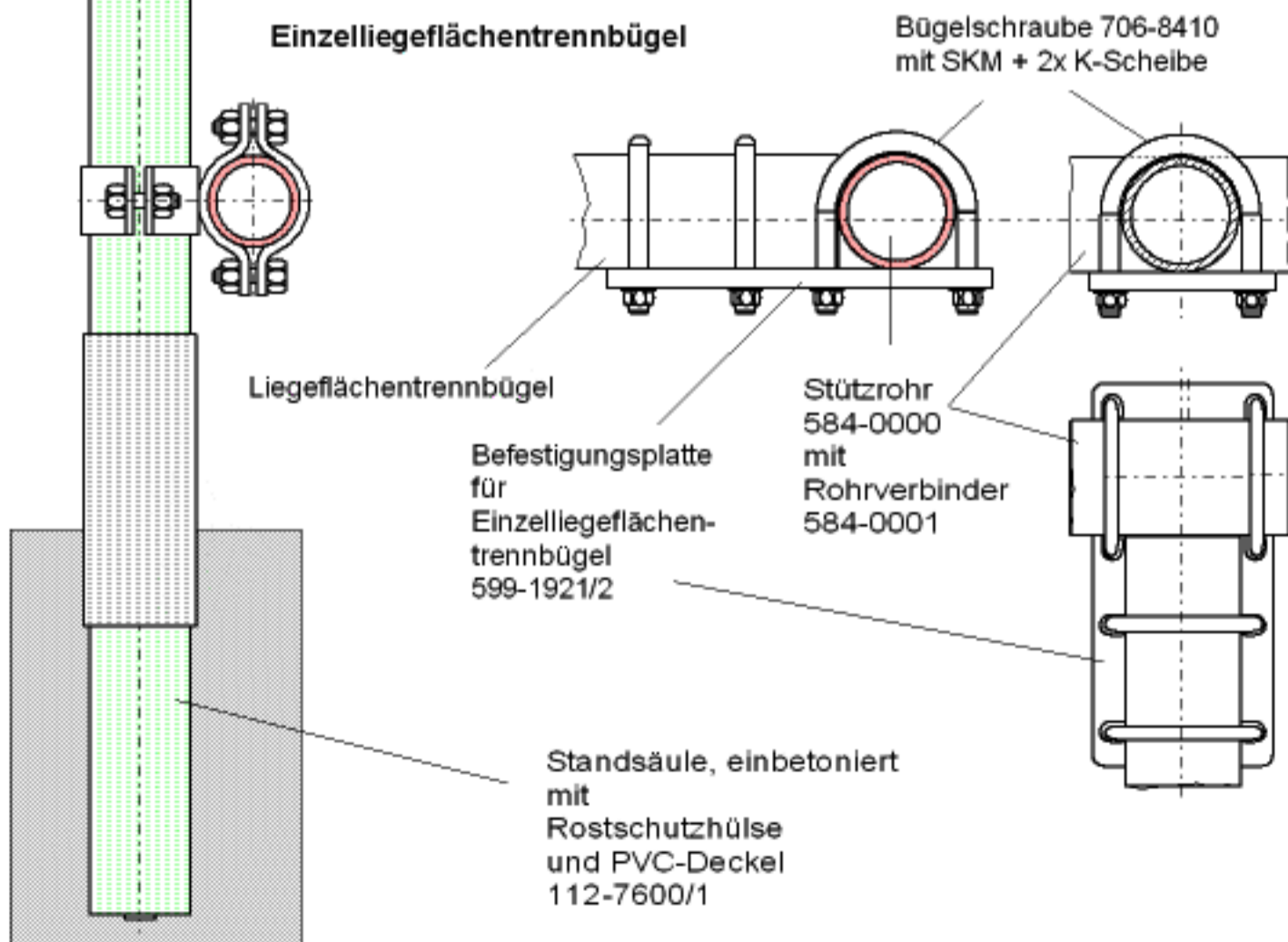
Befestigung der LFTB mittels angeschweißter Kopfplatte



Befestigung der LFTB mittels angeschraubter Befestigungsplatte

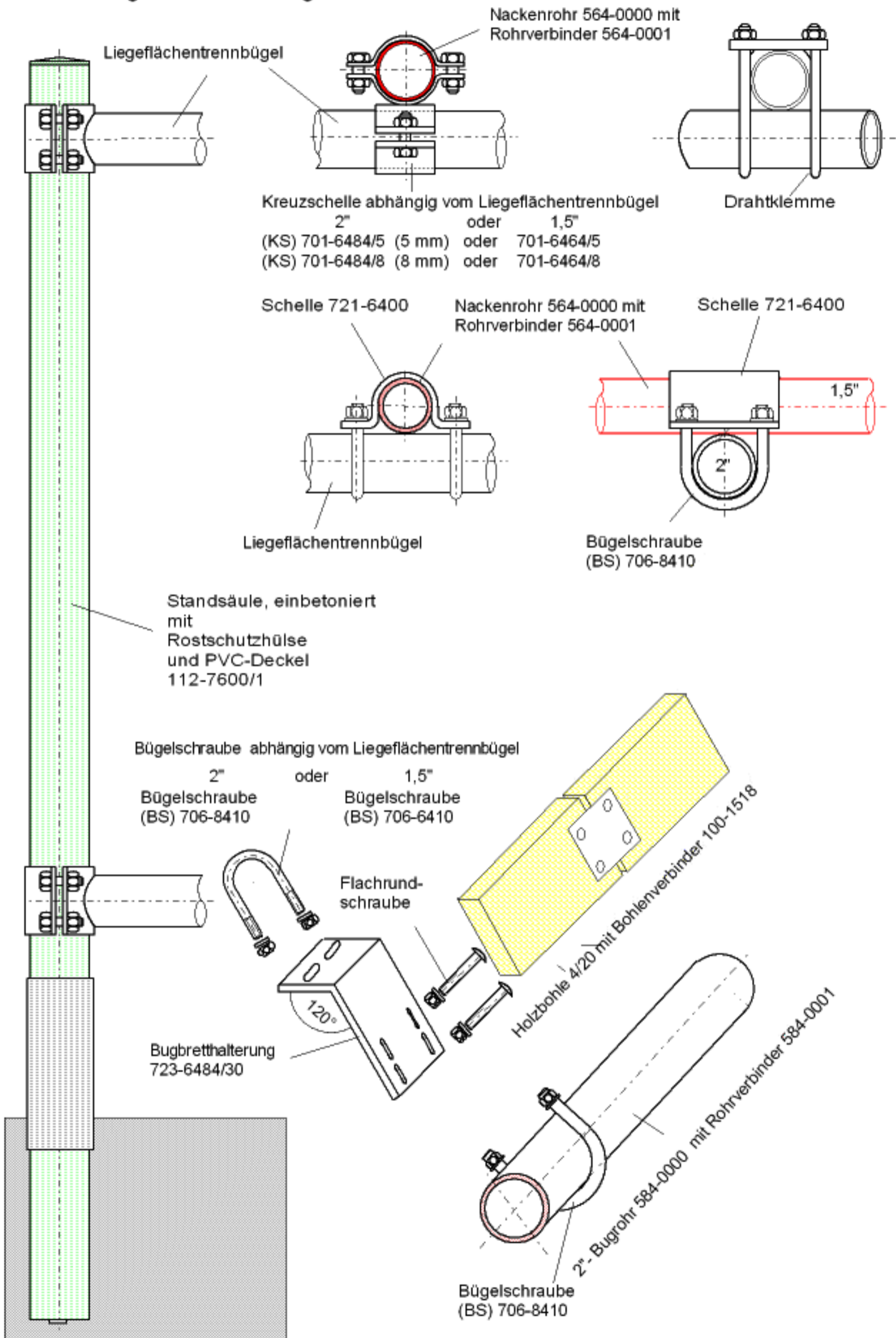


Befestigung der LFTB mittels angeschraubter Befestigungsplatte





Befestigungsmöglichkeiten für den Nackenriegel und das Bugbrett oder Bugrohr an einen Liegeflächentrennbügel

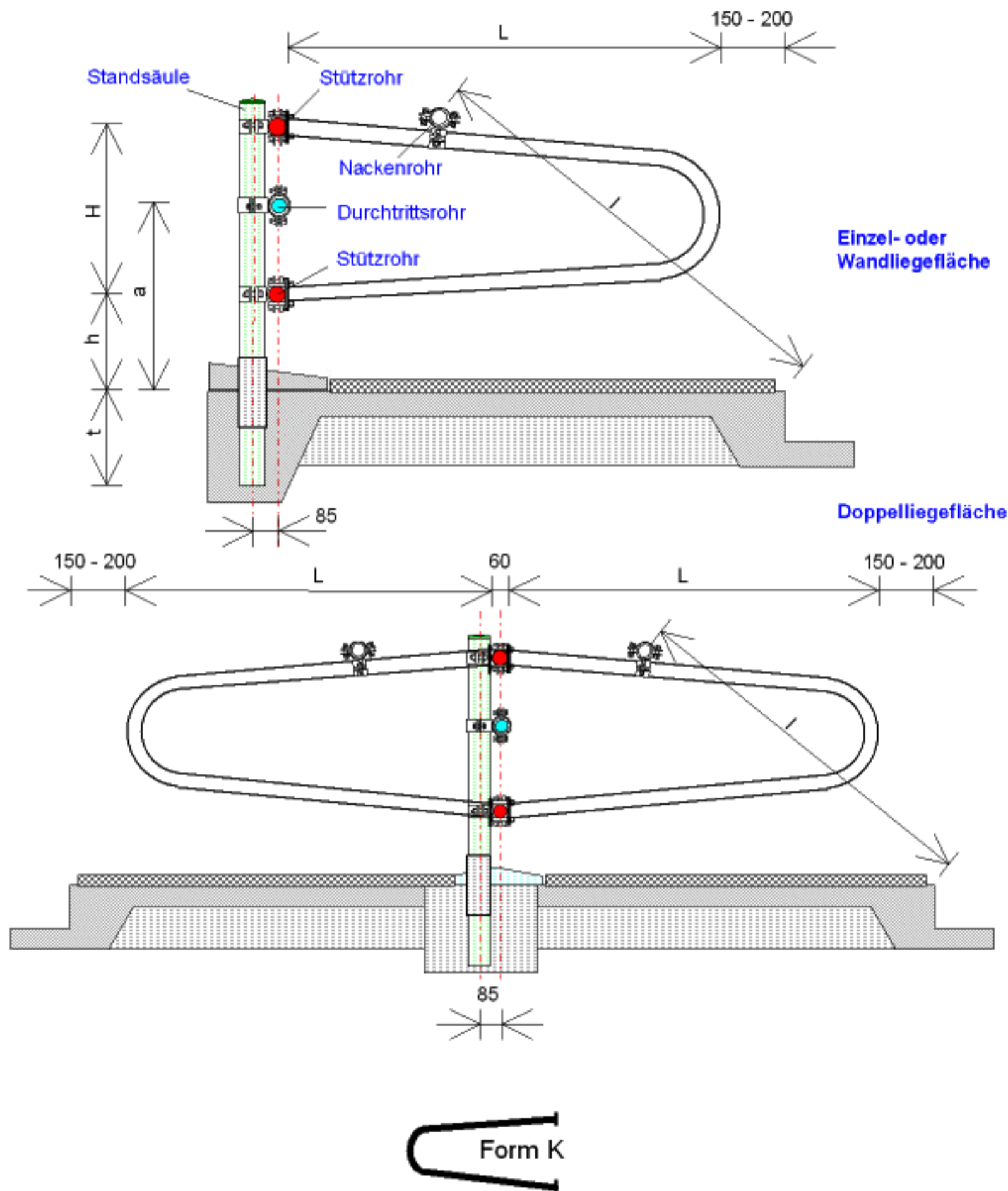




freitragender Einzel- Liegeflächentrennbügel (E-LFTB) Form (K)

Haltungsabschnitt (HA): Kälber (K) und Jungvieh (JV)

Art.-Nr.: E-LFTB-K-JV-599-....



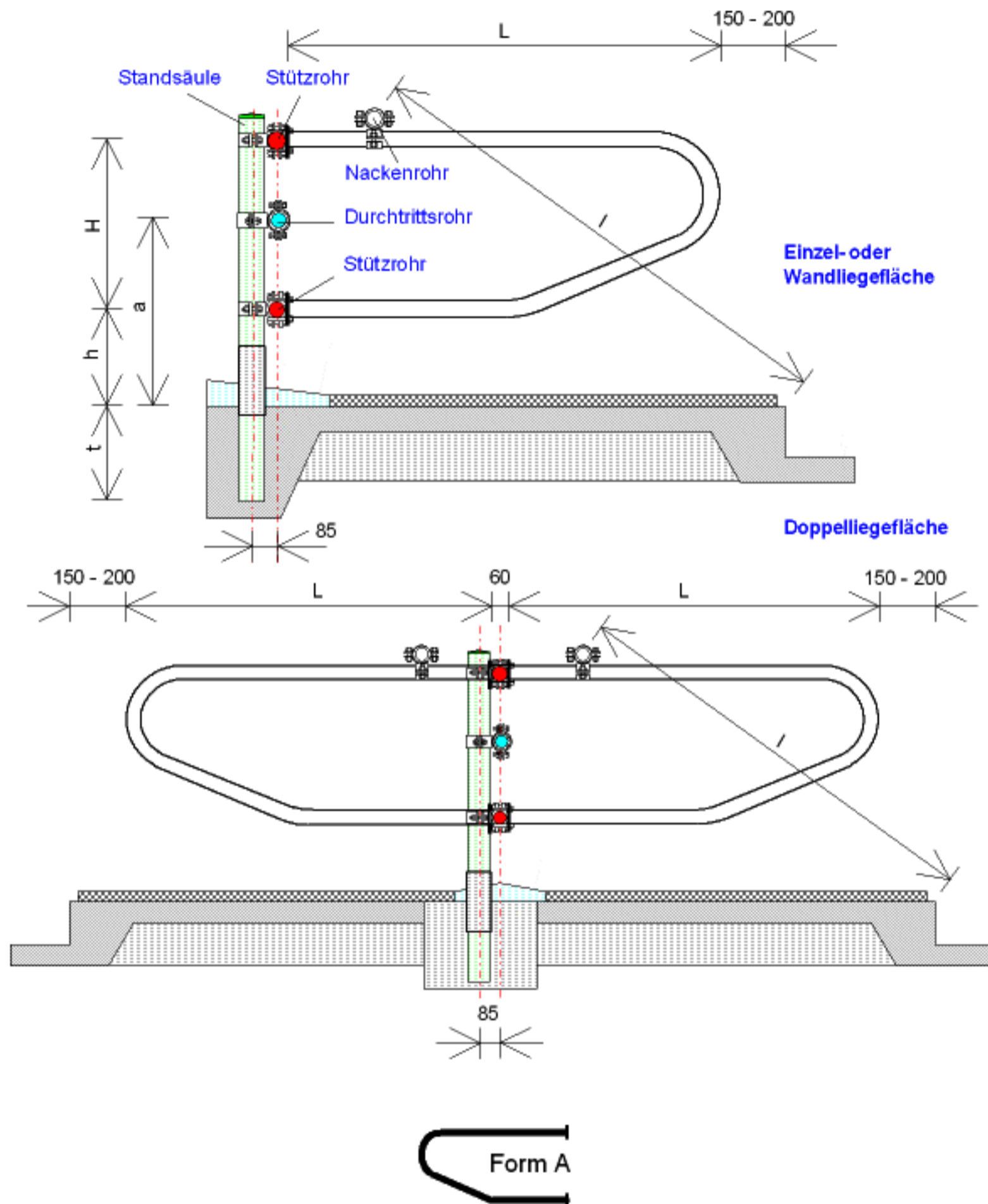
Art.-Nr. Form "K"	L	l	H	h	a	t	Haltungsabschnitt (HA)	Tierplatzbreite (TPB)	Material "X"
K-JV-599-1750/X	1750	1750	700	270	600	300	JV 15 bis 18 Monate	900- 1000	1,5"x3,25
K-JV-599-1650/X	1650	1650	700	260	600	300	JV 12 bis 15 Monate	850- 950	1,5"x3,25
K-JV-599-1550/X	1550	1550	640	250	500	300	JV 9 bis 12 Monate	800- 900	1,5"x3,25
K-JV-599-1450/X	1450	1450	640	240	500	250	JV 6 bis 9 Monate	700- 800	1,5"x3,25
K-JV-599-1350/X	1350	1350	520	230	450	250	K 3 bis 6 Monate	650- 750	1,5"x3,25
K-JV-599-1250/X	1250	1250	520	220	450	250	K bis 3 Monate	650- 700	1,5"x3,25



freitragender Einzel- Liegeflächentrennbügel (E-LFTB) Form (A)

Haltungsabschnitt (HA): Jungvieh (JV) und Kälber (K)

Art.-Nr.: E-LFTB-A-JV-599-....



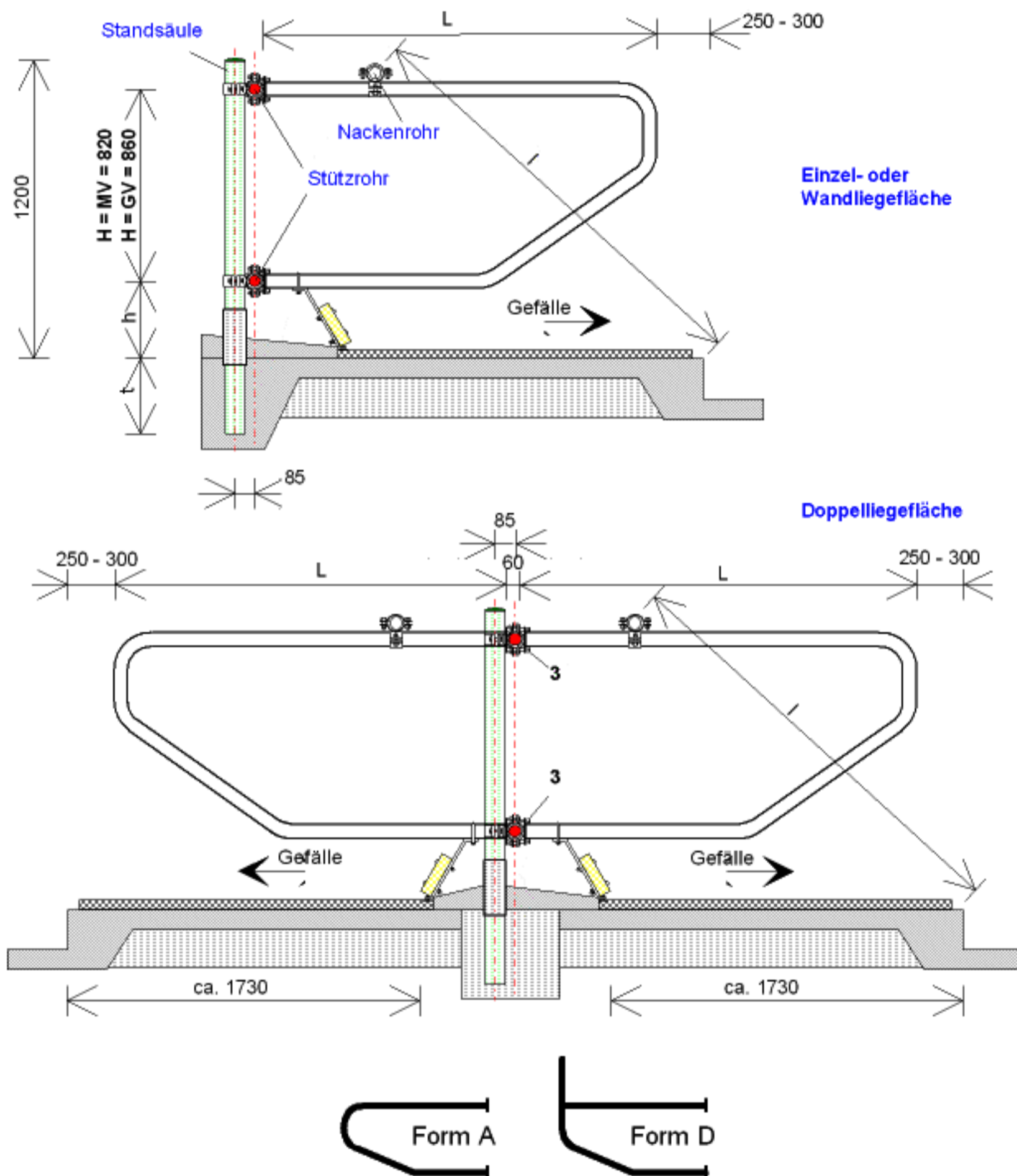
Art.-Nr. Form "A"	L	l	H	h	a	t	Haltungsabschnitt (HA)	Tierplatzbreite (TPB)	Material "X"
A-JV-599-1750/X	1750	1750	700	270	600	300	JV 15 bis 18 Monate	900- 1000	1,5"x3,25 2"x3,2
A-JV-599-1650/X	1650	1650	700	260	600	300	JV 12 bis 15 Monate	850- 950	1,5"x3,25 2"x3,2
A-JV-599-1550/X	1550	1550	640	250	500	300	JV 9 bis 12 Monate	800- 900	1,5"x3,25 2"x3,2
A-JV-599-1450/X	1450	1450	640	240	500	250	JV 6 bis 9 Monate	700- 800	1,5"x3,25
A-JV-599-1350/X	1350	1350	520	230	450	250	K 3 bis 6 Monate	650- 750	1,5"x3,25
A-JV-599-1250/X	1250	1250	520	220	450	250	K bis 3 Monate	650- 700	1,5"x3,25



freitragender Einzel- Liegeflächentrennbügel (E-LFTB) Form (A)

Haltungsabschnitt (HA): Milchvieh (MV) und Großvieh (GV)

Art.-Nr.: E-LFTB- A/D --MV / GV -599-....



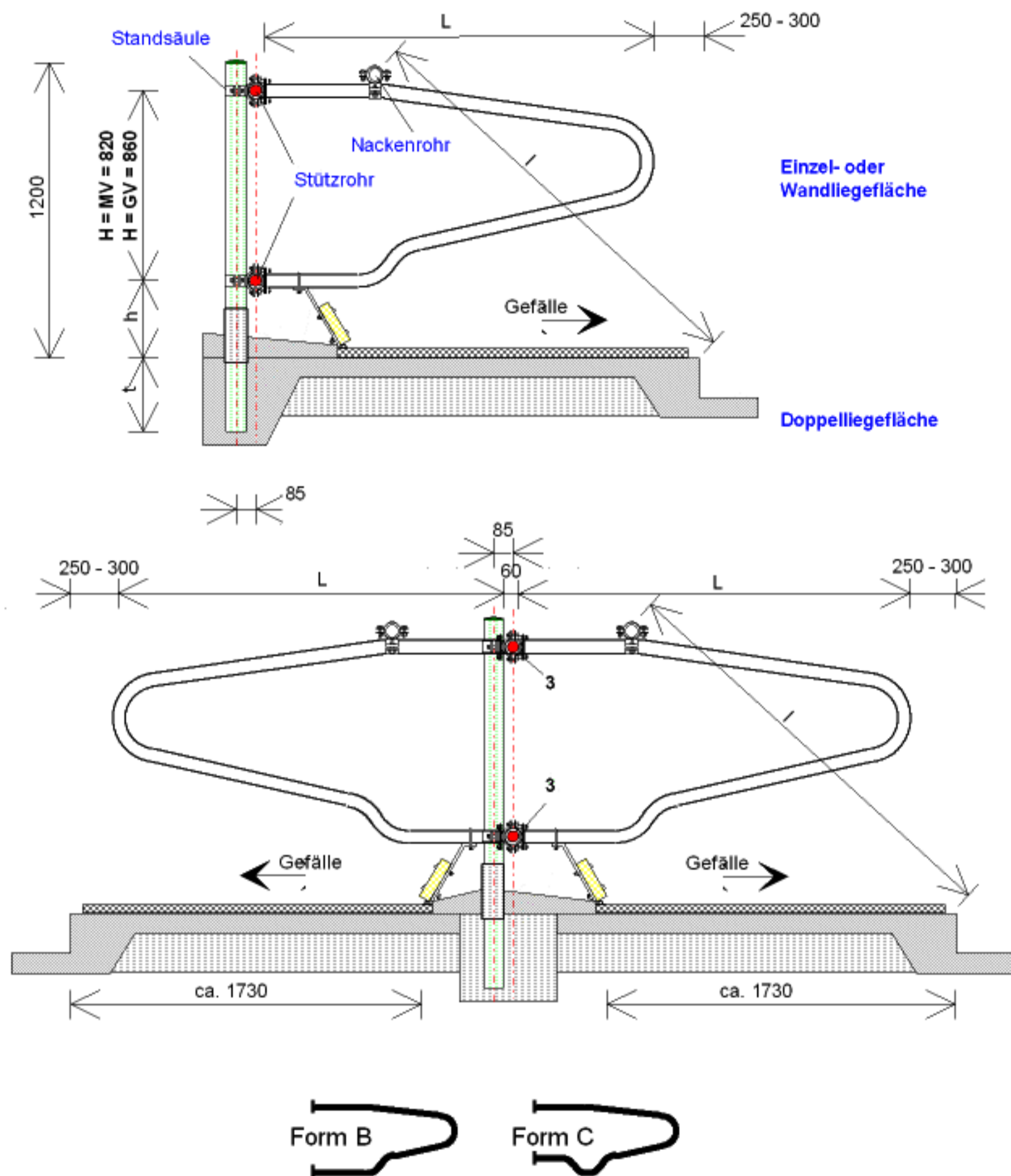
Art.-Nr. Form "A" MV	Art.-Nr. Form "A" GV	L	l	h	t	Haltungsabschnitt (HA)		Tierplatzbreite (TPB)	Material
						(820)	(860)		
A/D-JV-599-1800		1800	1800	260	300	JV 18 bis 22 Monate		1000- 1100	2"x3,2
A/D-MV-599-1800	A/D-GV-599-1800	1800	1900	280	300	MV	GV	1150- 1200	2"x3,2
A/D-MV-599-1900	A/D-GV-599-1900	1900	1900	280	300	MV	GV	1150- 1200	2"x3,2
A/D-MV-599-2000	A/D-GV-599-2000	2000	1900	280	300	MV	GV	1150- 1200	2"x3,2
A/D-MV-599-2100	A/D-GV-599-2100	2100	1900	280	300	MV	GV	1150- 1200	2"x3,2



freitragender Einzel- Liegeflächentrennbügel (E-LFTB) Form (B)

Haltungsabschnitt (HA): Milchvieh (MV) und Großvieh (GV)

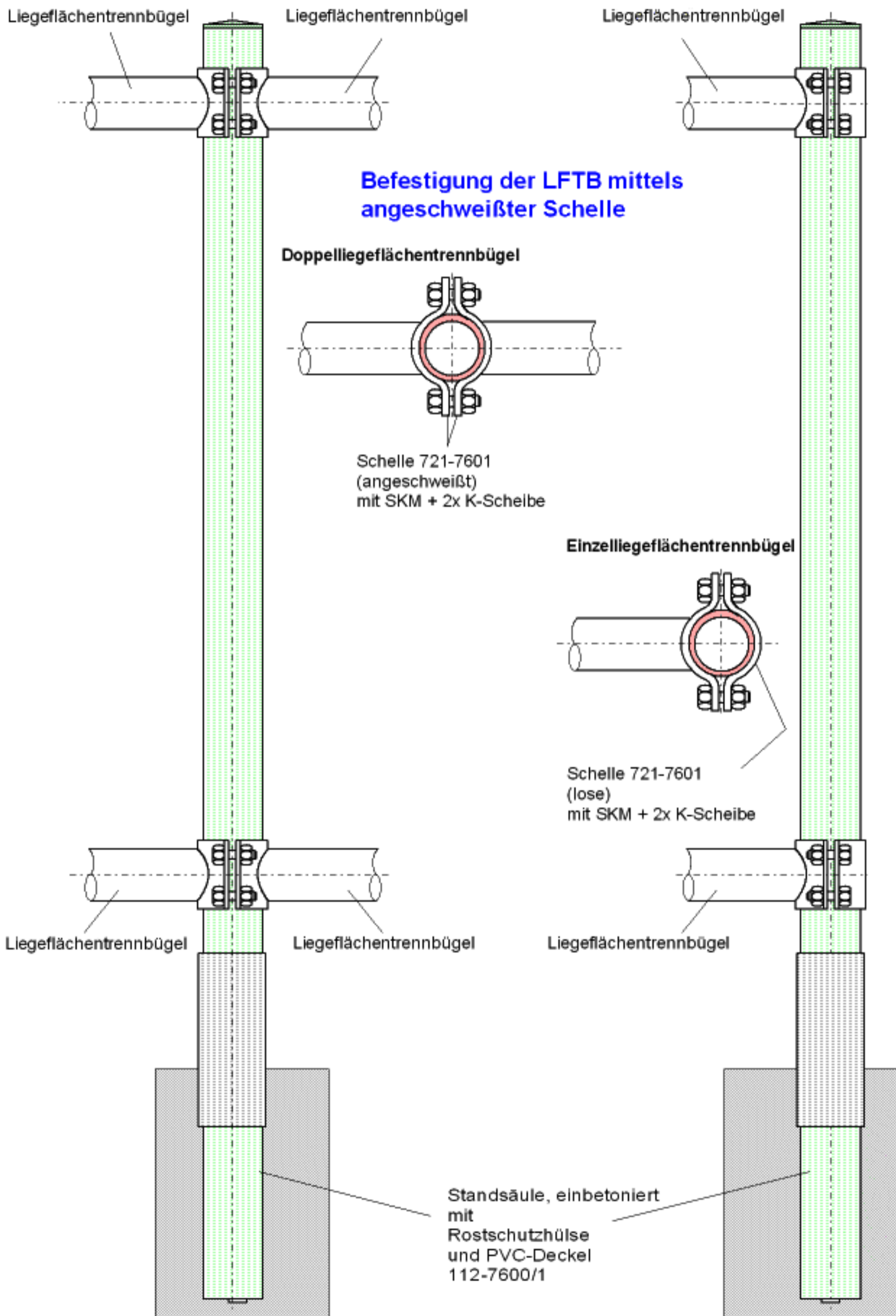
Art.-Nr.: E-LFTB- B/C --MV / GV -599-....



Art.-Nr. Form "A" MV	Art.-Nr. Form "A" GV	L	l	h	t	Haltungsabschnitt (HA)		Tierplatzbreite (TPB)	Material
						(820)	(860)		
B-JV-599-1800		1800	1800	260	300	JV 18 bis 22 Monate		1000- 1100	2"x3,2
B/C-MV-599-1800	B/C-GV-599-1800	1800	1900	280	300	MV	GV	1150- 1200	2"x3,2
B/C-MV-599-1900	B/C-GV-599-1900	1900	1900	280	300	MV	GV	1150- 1200	2"x3,2
B/C-MV-599-2000	B/C-GV-599-2000	2000	1900	280	300	MV	GV	1150- 1200	2"x3,2
B/C-MV-599-2100	B/C-GV-599-2100	2100	1900	280	300	MV	GV	1150- 1200	2"x3,2



"Säulenbefestigung" Befestigungsmöglichkeiten für freitragende Liegeflächentrennbügel an einer Standsäule



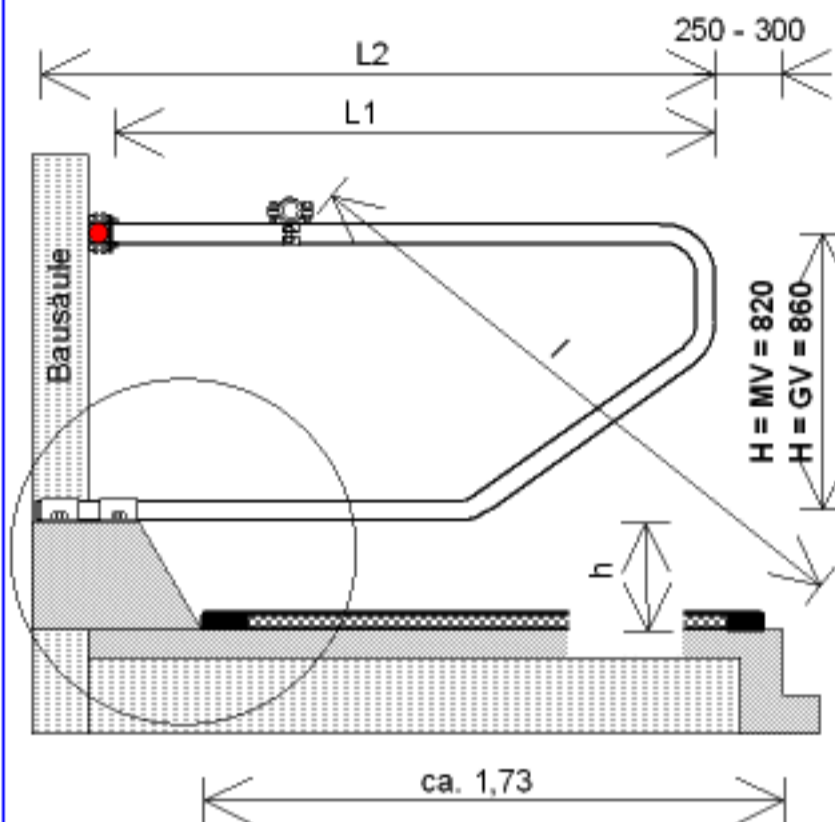


freitragender Einzel- Liegeflächentrennbügel (E-LFTB) Form (A und B)

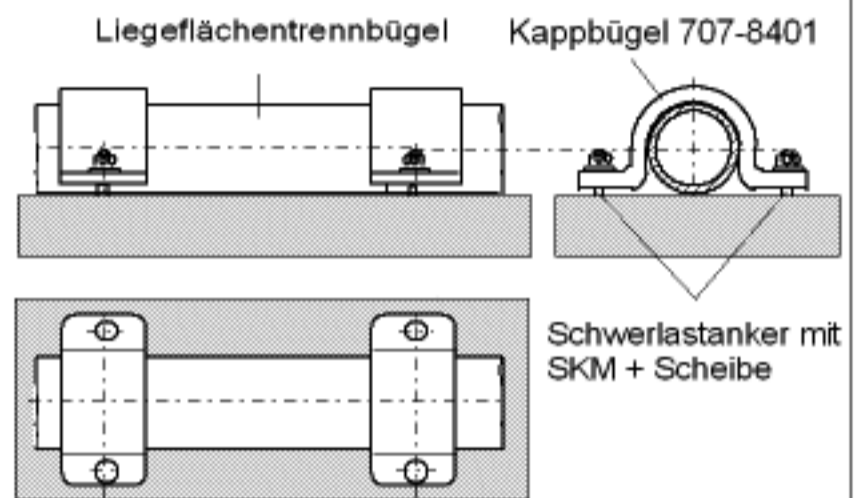
Haltungsabschnitt (HA): Milchvieh (MV) und Großvieh (GV)

Art.-Nr.: E-LFTB- A/B - MV / GV - 599- L1 / L2 / 2

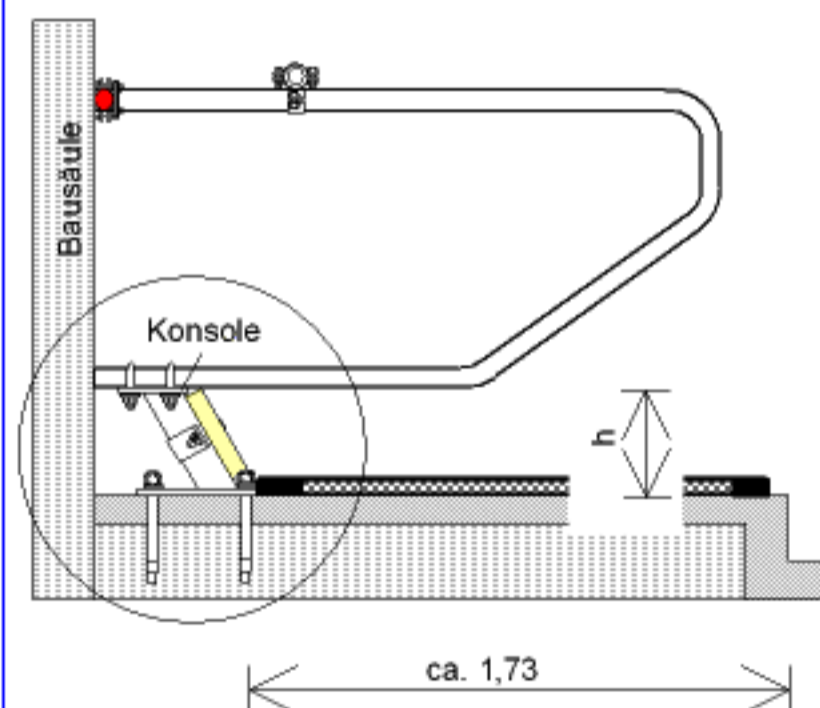
Einzel- Liegeflächentrennbügel auf einen "Betonsockel" aufgeschraubt



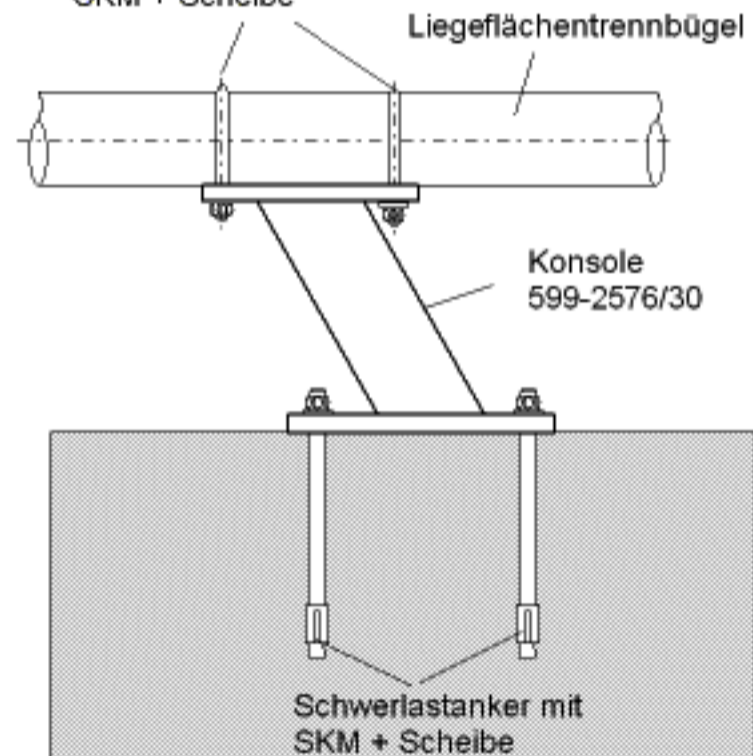
Befestigung der LFTB mittels Kappbügel 707-6401 und Schwerlastanker für Einzel- und Doppelliegeflächentrennbügel



Einzel- Liegeflächentrennbügel auf einer "Konsole" aufgeschraubt



Bügelsschraube 706-8410
SKM + Scheibe



Doppel-Liegeflächentrennbügel		L1	L2	h	l	Haltungsabschnitt (HA)		Tierplatzbreite (TPB)	Material
Art.-Nr.	Art.-Nr.					(820)	(860)		
Form "A" MV	Form "A" GV								
Form "B" MV	Form "B" GV								
A/B-MV (GV)-599-1800-2000/2		1800	2000	250	1900	MV	GV	1150- 1200	2"x3,2
A/B-MV (GV)-599-1900-2100/2		1900	2100	250	1900	MV	GV	1150- 1200	2"x3,2
A/B-MV (GV)-599-2000-2200/2		2000	2200	250	1900	MV	GV	1150- 1200	2"x3,2
A/B-MV (GV)-599-2100-2300/2		2100	2300	250	1900	MV	GV	1150- 1200	2"x3,2
Konsole 599-2576/30									

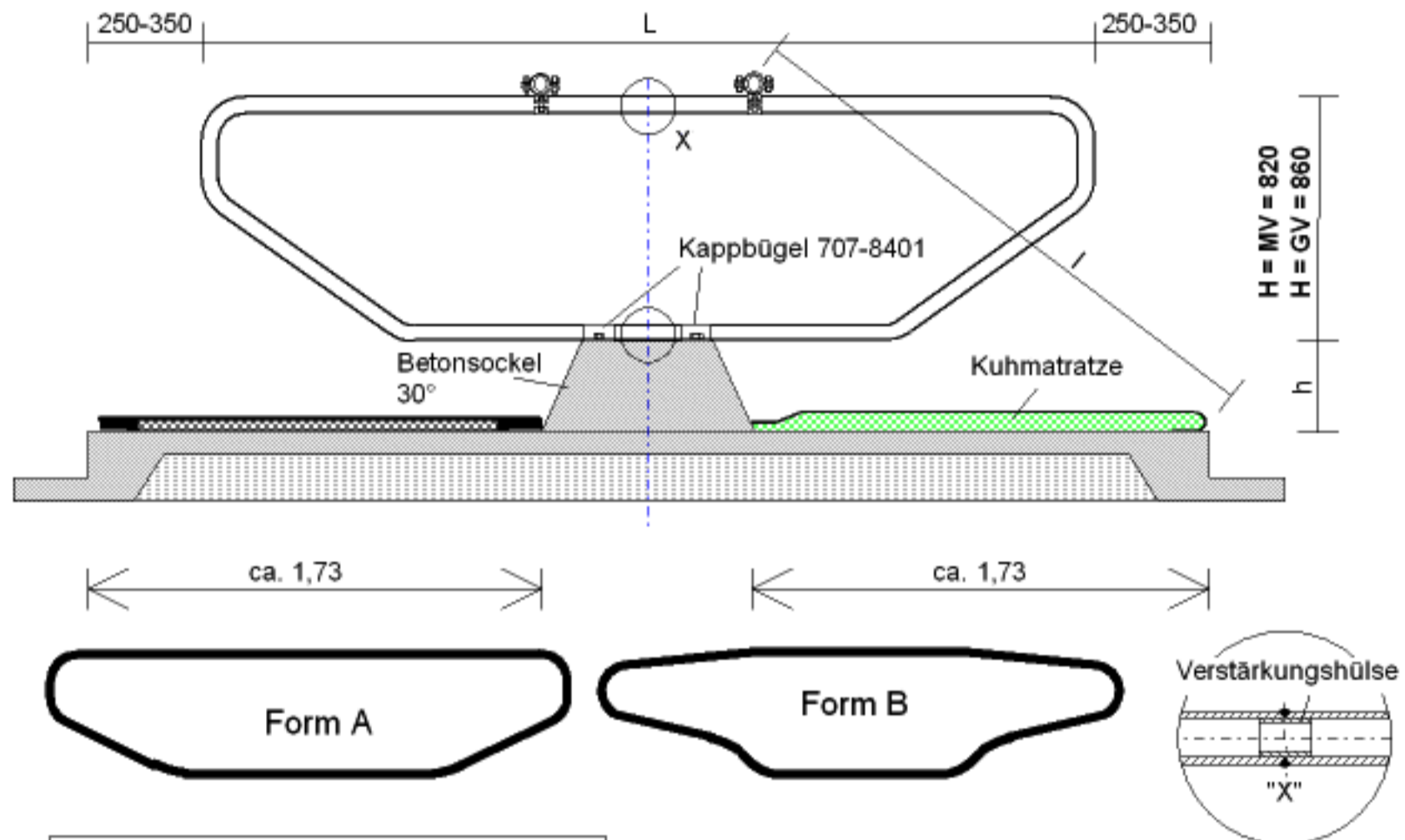


freitragender Doppel- Liegeflächentrennbügel (D-LFTB) Form (A und B)

Haltungsabschnitt (HA): Milchvieh (MV) und Großvieh (GV)

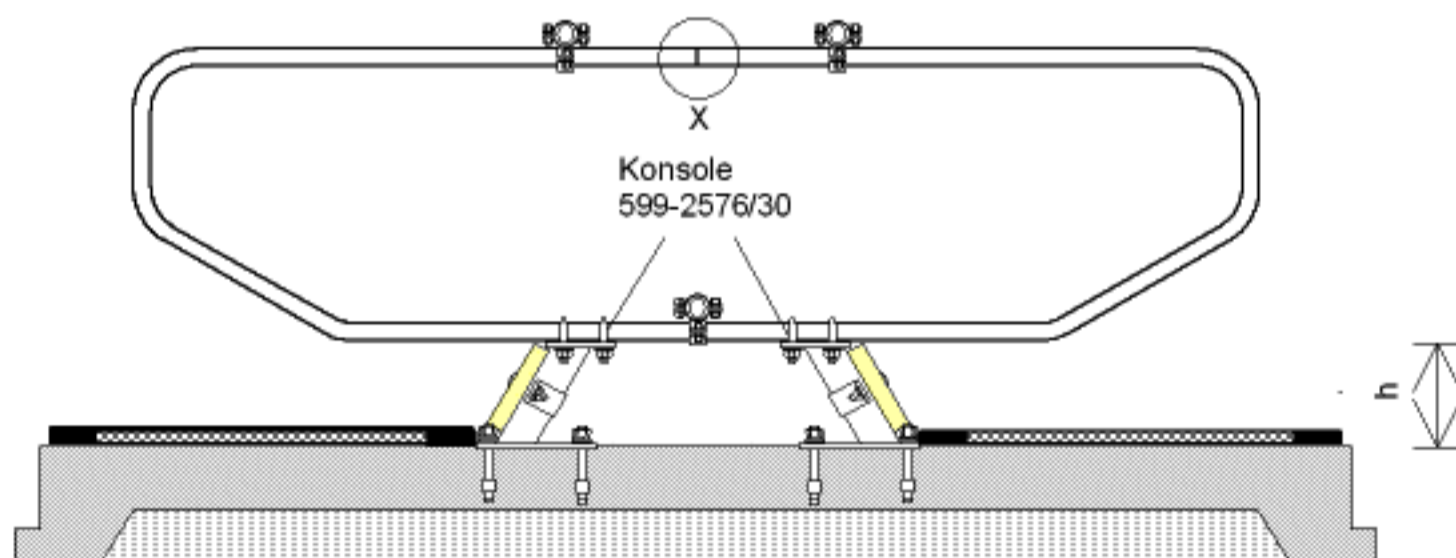
Art.-Nr.: D-LFTB- A/B - MV / GV -599-....

Einzel- Liegeflächentrennbügel auf einen "Betonsockel" aufgeschraubt



Einzel- Liegeflächentrennbügel auf einer "Konsole" aufgeschraubt

Jeder 2. LFTB kann ohne Konsole montiert werden



Doppel-Liegeflächentrennbügel		L	l	h	Haltungsabschnitt (HA)		Tierplatzbreite (TPB)	Material
Art.-Nr.	Art.-Nr.				(820)	(860)		
Form "A" MV	Form "A" GV							
Form "B" MV	Form "B" GV							
A-JV- 599-3200		3200	1800	230	JV 18 bis 22 Monate		1000- 1100	1,5"x3,2 2"x3,2
A-MV-599-3600		3600	1900	230	MV	GV	1150- 1200	1,5"x3,2 2"x3,2
A-MV-599-3700	A-GV-599-3700	3700	1900	250	MV	GV	1150- 1200	1,5"x3,2 2"x3,2
A-MV-599-3800	A-GV-599-3800	3800	1900	250	MV	GV	1150- 1200	1,5"x3,2 2"x3,2
A-MV-599-3900	A-GV-599-3900	3900	1900	250	MV	GV	1150- 1200	1,5"x3,2 2"x3,2
A-MV-599-4000	A-GV-599-4000	4000	1900	250	MV	GV	1150- 1200	1,5"x3,2 2"x3,2
A-MV-599-4100	A-GV-599-4100	4100	1900	250	MV	GV	1150- 1200	1,5"x3,2 2"x3,2
Konsole	599-2576/30							