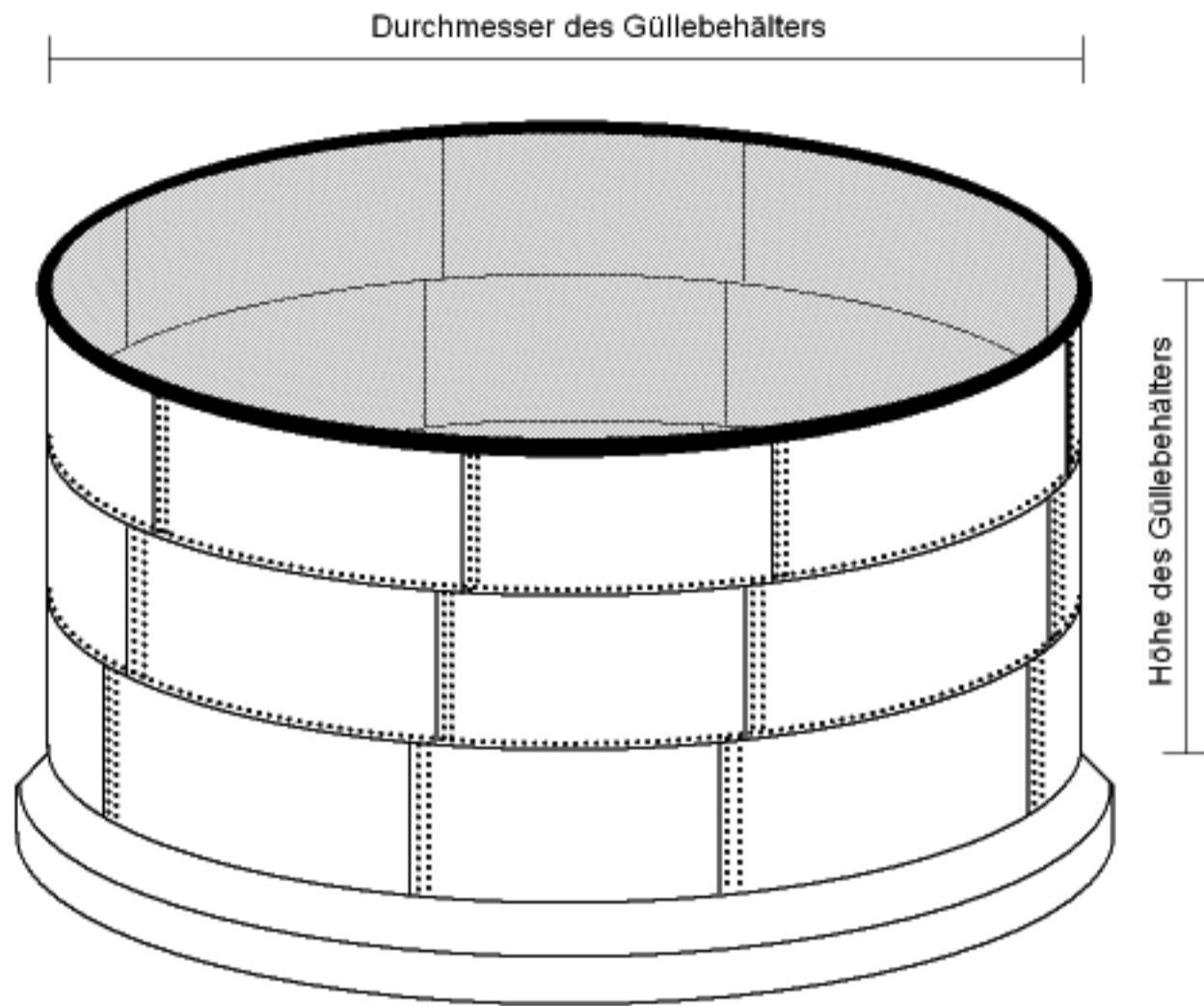
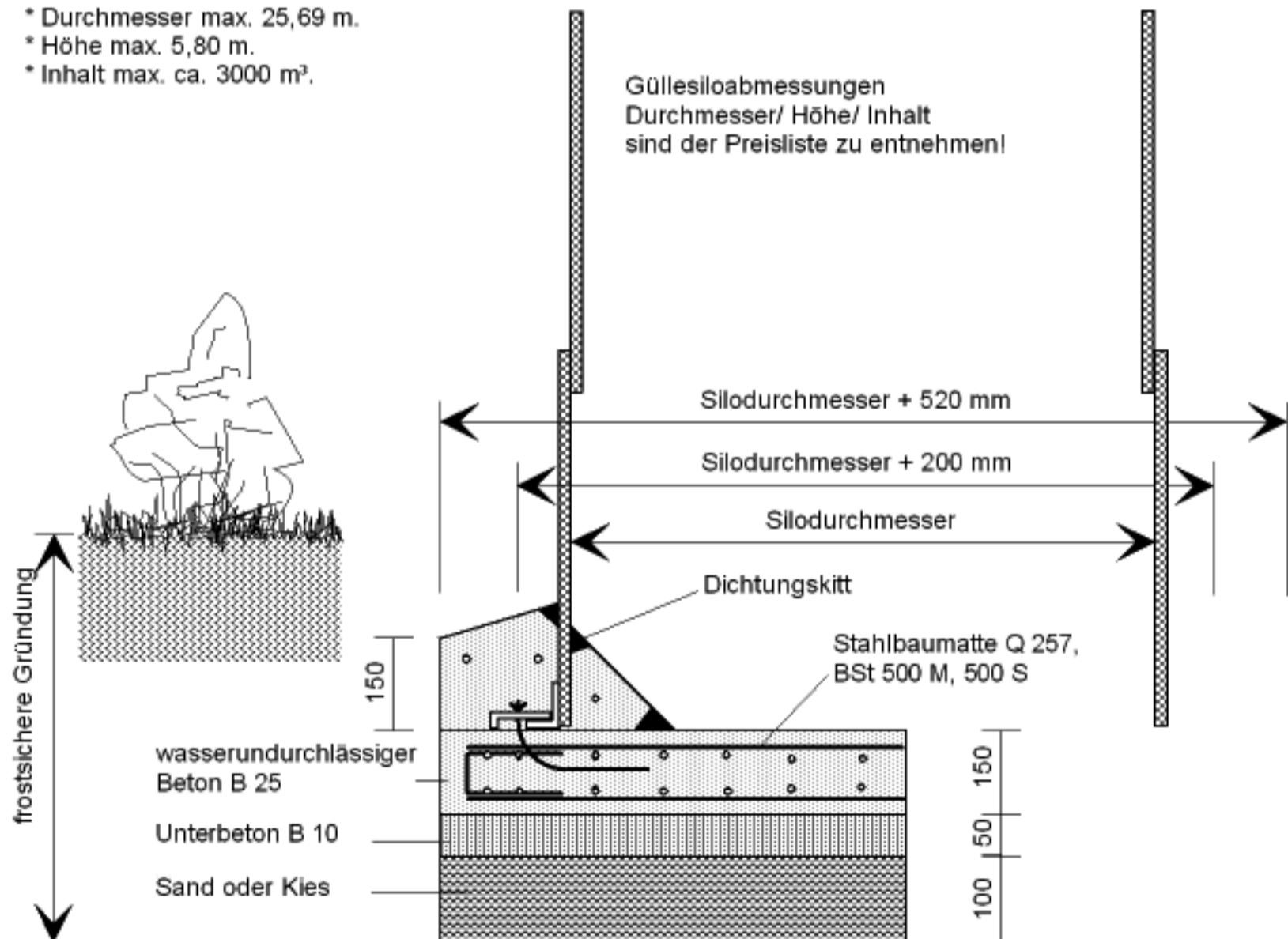




Güllebehälter



- * Emaillierte Güllebehälter von JOZ.
- * Durchmesser max. 25,69 m.
- * Höhe max. 5,80 m.
- * Inhalt max. ca. 3000 m³.

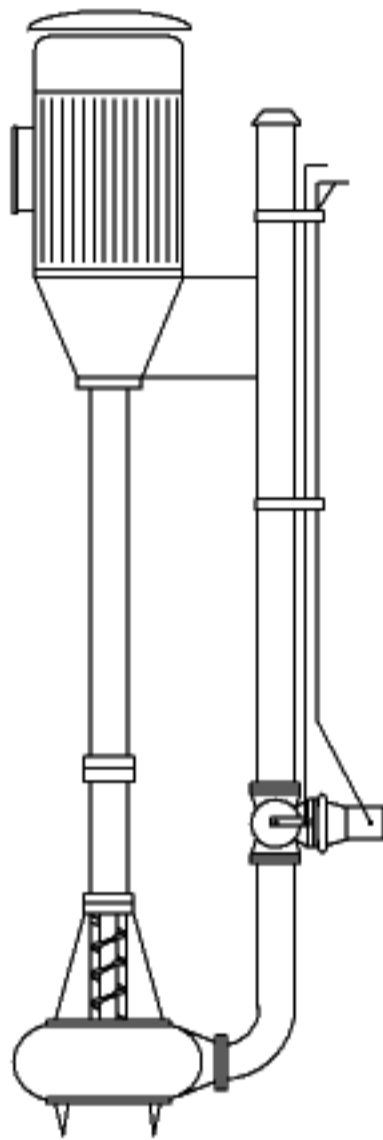




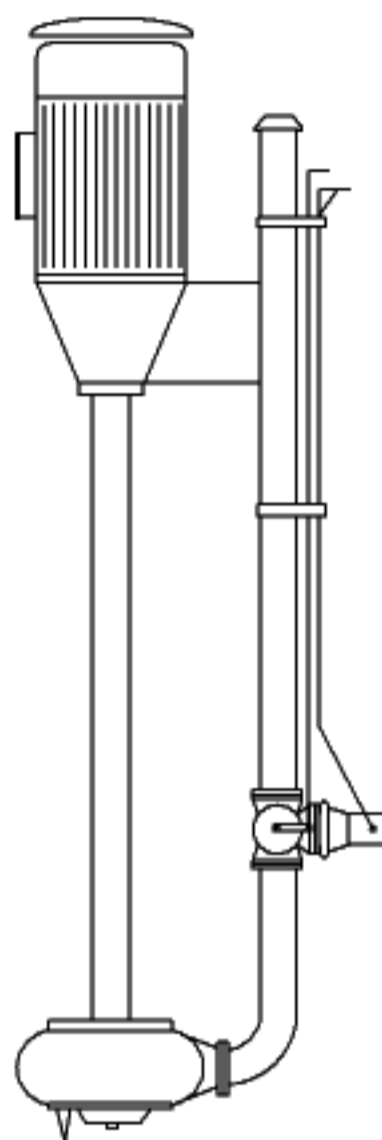
Gülpumpen von UTS; Jöhstadt und Euro- Pumpen

Druck-
Reißmixpumpe

Hochleistungs-
Reißmixpumpe



DRP 4000 E



HRP 3000 E

DRP 4000 E (E- Motor)

- * Obenansaugendes Laufrad mit Schneckeneinzug.
- * Einzugring und Laufrad mit Widia- Hartmetall gepanzert.
- * 3- Wegehahn mit drehbarer Rührdüse.
- * Grubenöffnung: \square 65 x 85 cm
 \varnothing 90 cm
- * Grubentiefe: 1900 mm, größere Tiefen möglich.
- * 380- 410 V, 50 Hz, IP 55, 1500 U/ min.
- * Wende- Y- Δ - Schutzschaltgerät für 11 bis 30 kW lose mitgeliefert.

Bestell- Nr. kW

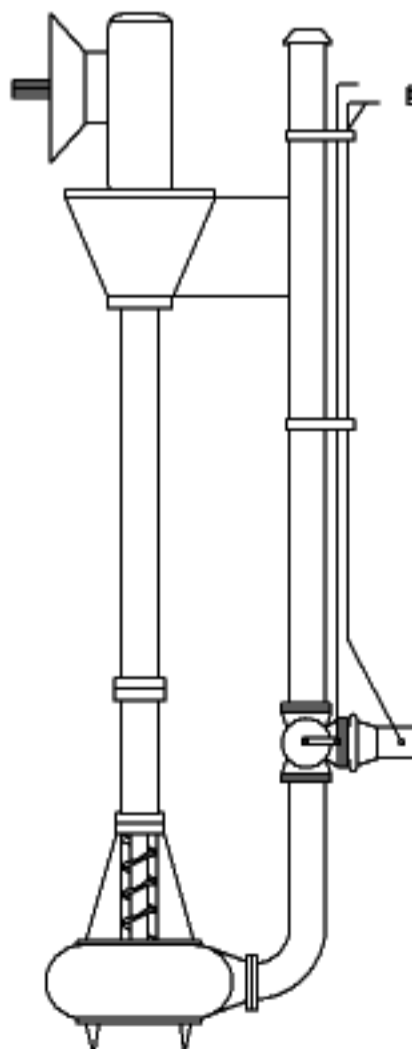
410.000.110	11
410.000.150	15
410.000.185	18,5
410.000.220	22
410.000.300	30

HRP 3000 E (E- Motor)

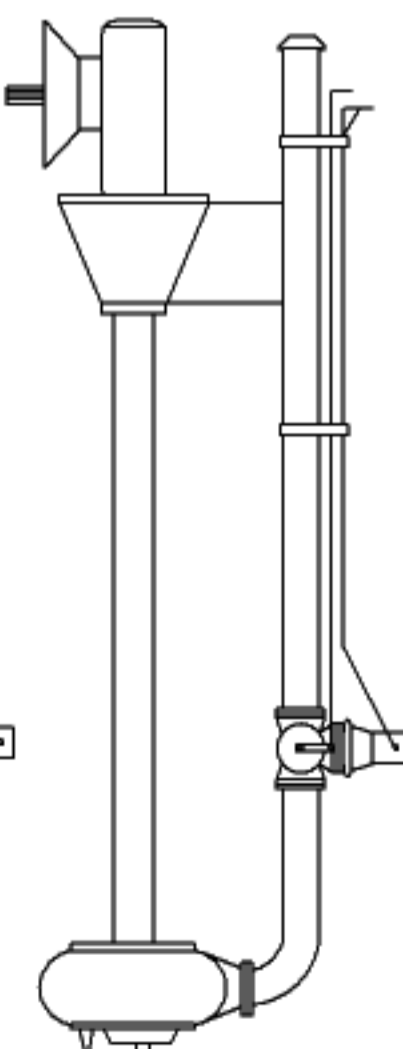
- * Untenansaugendes Laufrad.
- * Einzugring und Laufrad mit Widia- Hartmetall gepanzert.
- * 3- Wegehahn mit schwenkbarer Rührdüse.
- * Grubenöffnung: \square 65 x 85 cm
 \varnothing 90 cm
- * Grubentiefe: 1900 mm, größere Tiefen möglich.
- * 380- 410 V, 50 Hz, IP 55, 1500 U/ min.
- * Wende- Y- Δ - Schutzschaltgerät für 5,5 bis 22 kW. lose mitgeliefert.

Bestell- Nr. kW

310.000.055	5,5
310.000.075	7,5
310.000.110	11
310.000.150	15
310.000.185	18,5
310.000.220	22



DRP 4000 S



HRP 3000 S

DRP 4000 S (Schlepperantrieb)

- * Obenansaugendes Laufrad mit Schneckeneinzug
- * Einzugring und Laufrad mit Widia- Hartmetall gepanzert.
- * 3- Wegehahn mit schwenkbarer Rührdüse.
- * Aufgeflanshtes Winkelgetriebe für Zapfwellenantrieb.
- * Zapfwellendrehzahl: 540 U/ min.

Bestell- Nr. 440.000.000

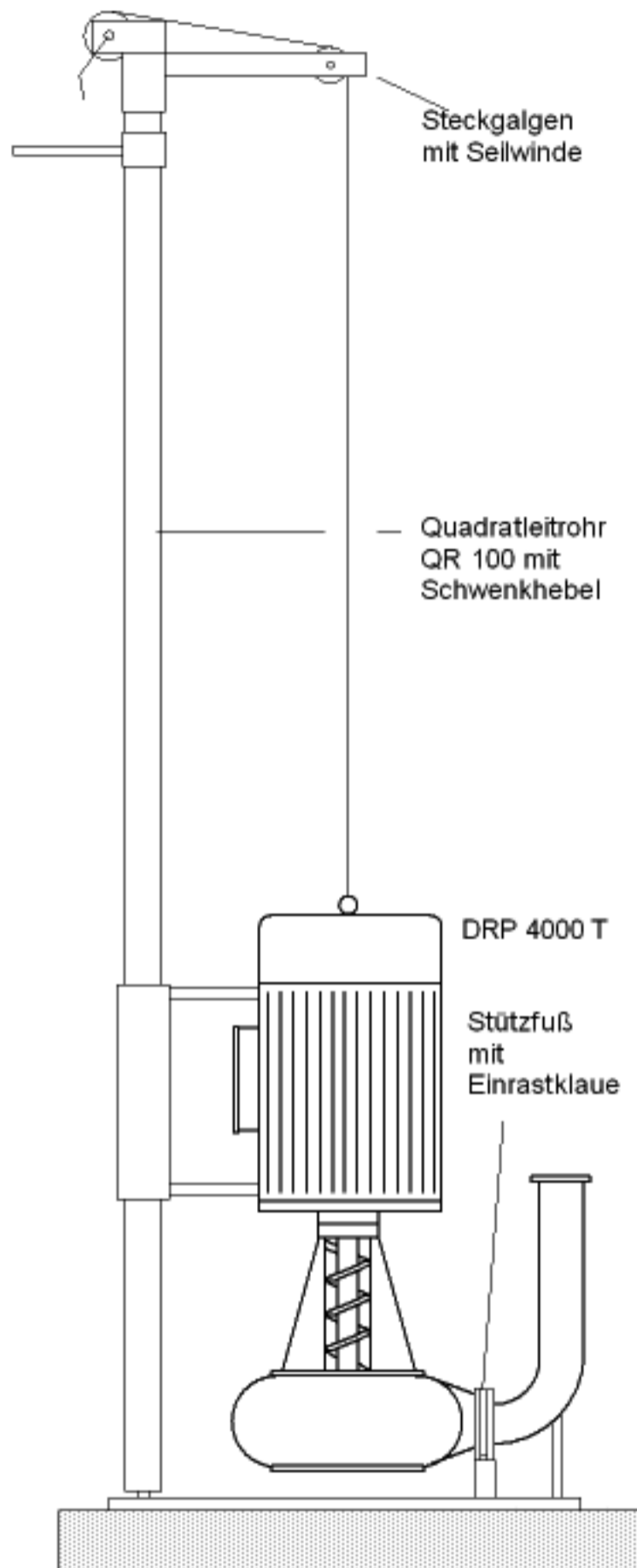
HRP 3000 S (Schlepperantrieb)

- * Untenansaugendes Laufrad.
- * Einzugring und Laufrad mit Widia- Hartmetall gepanzert.
- * 3- Wegehahn mit schwenkbarer Rührdüse.
- * Aufgeflanshtes Winkelgetriebe für Zapfwellenantrieb.
- * Zapfwellendrehzahl: 540 U/ min.

Bestell- Nr. 340.000.000



Tauchmotorpumpen von UTS; Jöhstadt und Euro- Pumpen



DRP 4000 T (Tauchmotorpumpe)

- * Obenansaugendes Laufrad mit Schneckeneinzug.
- * Einzugring und Laufrad mit Widia- Hartmetall gepanzert.
- * Druckanschluß Quadratflansch DN 125.
- * Befestigung am Quadratleitrohr mit Halterung.
- * Abdichtung durch 2- Gleitringdichtungen und zwischengeschalteter Ölkammer.
- * Rostfreie Welle.
- * 380- 410 V, 50 Hz, 1500 U/ min, Iso- Klasse F (150°C)
3- fach Kaltleitfühler
- * Wende- Y- Δ - Schutzschaltgerät montiert am 9- adrigem 8 m langem Kabel.

Bestell- Nr.	kW
470.000.110	11
470.000.150	15
470.000.185	18,5

HRP 3000 T (Tauchmotorpumpe)

- * Untenansaugendes Laufrad.
- * Einzugring und Laufrad mit Widia- Hartmetall gepanzert.
- * Druckanschluß Quadratflansch DN 125
- * Abdichtung durch 2- Gleitringdichtungen und zwischengelagerter Ölkammer.
- * Rostfreie Welle.
- * Befestigung an einem Quadratleitrohr mit Halterung.
- * 380- 410 V, 50 Hz, 1500 U/ min, ISO- Klasse F (150°C).
3- fach Kaltleitfühler.
- * Wende- Y- Δ - Schutzschaltgerät montiert am 9- adrigem 8 m langem Kabel.

Bestell- Nr.	kW
370.000.055	5,5
370.000.075	7,5
370.000.110	11
370.000.150	15
370.000.185	18,5

Stützfuß mit Einrastklaue

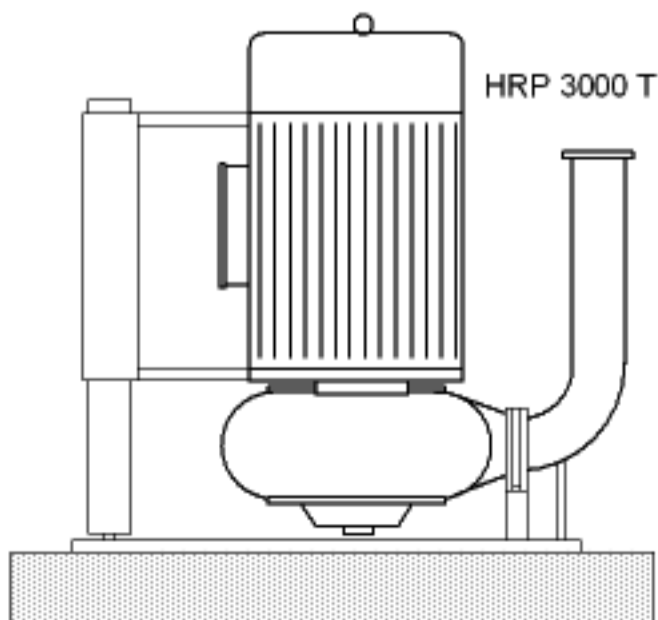
Bestell- Nr.	300.010.000	für HPR 3000 T
Bestell- Nr.	400.010.000	für DRP 4000 T

Steckgalgen mit Seilwinde (900 kg)

Bestell- Nr.	300.040.000	für HPR und DRP
--------------	-------------	-----------------

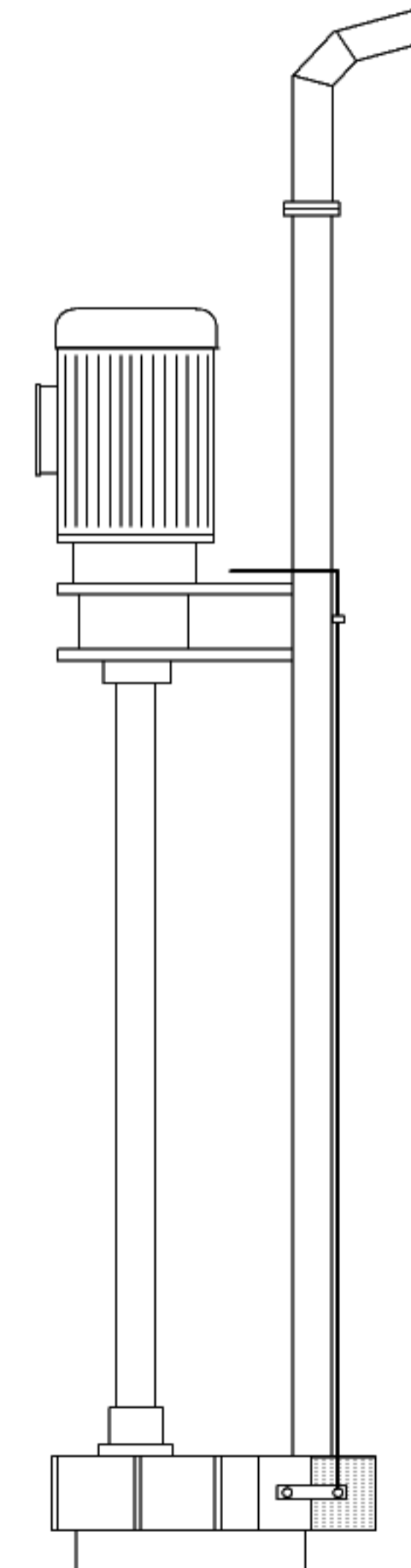
Quadratleitrohr QR 100 mit Schwenkhebel

Bestell- Nr.	Abmessung
300.022.000	2 m
300.022.001	3 m
300.022.002	4 m
300.022.003	5 m
300.022.004	6 m





Schlamm- und Schmutzwasserpumpen



Druckfun	2,2 kW	3,0 kW
	400 V	400 V
Kgl., ET 2 m, RW	901.02.11.22	901.02.11.30
Kgl., ET 3 m, RW	901.03.11.22	901.03.11.30
Kgl., ET 2 m	901.02.00.22	901.02.00.30
Kgl., ET 3 m	901.03.00.22	901.03.00.30

Taifun	ohne Motor	1,5 kW	1,5 kW
		24 V	230 V
Kgl., ET 2 m, RW	910.02.11.00	910.02.11.15.24	910.02.11.15.230
Kgl., ET 3 m, RW	910.03.11.00	910.03.11.15.24	910.03.11.15.230
Kgl., ET 2 m	910.02.00.00	910.02.00.15.24	910.02.00.15.230
Kgl., ET 3 m	910.03.00.00	910.03.00.15.24	910.03.00.15.230
Gll., ET 2 m	911.02.00.00	911.02.00.15.24	911.02.00.15.230
Gll., ET 3 m	911.03.00.00	911.03.00.15.24	911.03.00.15.230

Kgl., ET 2m, RW	1,5 kW	1,5 kW
	400 V	400 V ex.
Kgl., ET 2m, RW	910.02.11.15.400	910.02.11.15.400e
Kgl., ET 3 m, RW	910.03.11.15.400	910.03.11.15.400e
Kgl., ET 2 m	910.02.00.15.400	910.02.00.15.400e
Kgl., ET 3 m	910.03.00.15.400	910.03.00.15.400e
Gll., ET 2 m	911.02.00.15.400	911.02.00.15.400e
Gll., ET 3 m	911.03.00.15.400	911.03.00.15.400e

Sturmflut	ohne Motor	4 kW	4 kW
		400 V	400 V ex.
Kgl., ET 2 m, RW	920.02.11.00.00	920.02.11.40.400	920.02.11.40.400e
Kgl., ET 3 m, RW	920.03.11.00.00	920.03.11.40.400	920.03.11.40.400e
Kgl., ET 2 m	920.02.00.00.00	920.02.00.40.400	920.02.00.40.400e
Kgl., TE 3 m	920.03.00.00.00	920.03.00.40.400	920.03.00.40.400e

Kgl., ET 2 m, RW	5,5 kW	5,5 kW
	400 V	400 V ex.
Kgl., ET 2 m, RW	920.02.11.55.400	920.02.11.55.400e
Kgl., ET 3 m, RW	920.03.11.55.400	920.03.11.55.400e
Kgl., ET 2 m	920.02.00.55.400	920.02.00.55.400e
Kgl., ET 3 m	920.03.00.55.400	920.03.00.55.400e

Kgl. = Kugellager
Gll. = Gleitlager
RW = Rührwerk
ET = Eintauchtiefe

	Druckfun	Taifun	Sturmflut	
Förderhöhe	max. 20 m		max. 7 m	max. 12 m
Fördermeng	max. 390 L/ min (2,2 kW) max. 800 L/ min (3,0 kW)		max. 900 L/ min	max. 3000 L/ min
Leistung	2,2 kW oder 3,0 kW	1,5 kW	4 kW oder 5,5 kW	
Tauchtiefe	3,0 m	3,0 m	max. 3,2 m	
Antriebsart (E- Motor)	400 V	24 V, 230 V, 400 V	400 V	



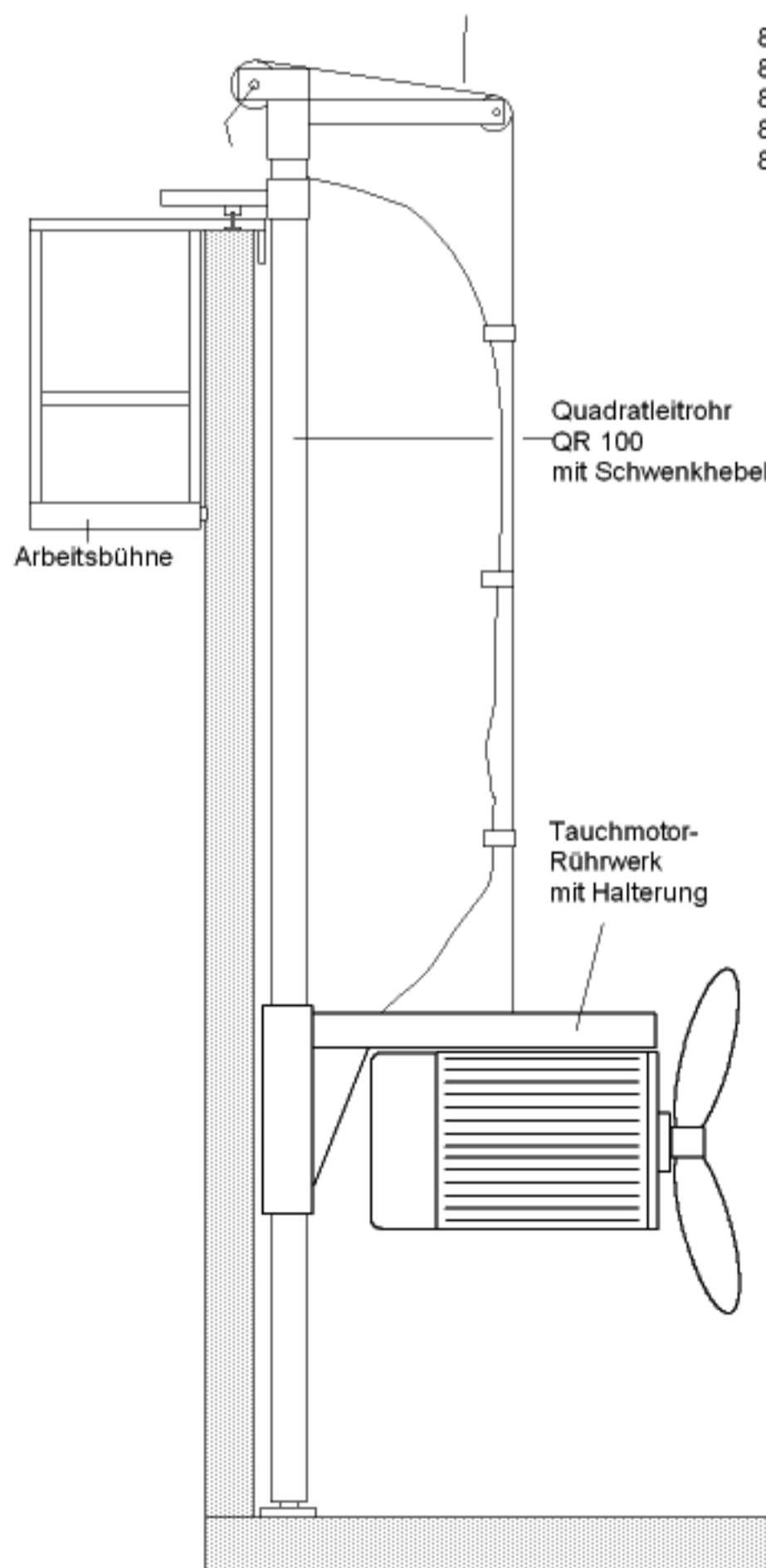
Tauchmotor- Rührwerk

TRG

- * GG- Gehäuse, druckfest bis 20 m Tiefe.
- * Gefüllt mit Öl.
- * Doppelte Radialdichtung zwischen Motor und Getriebe.
- * Gehärtete Zahnräder.
- * Gleitringdichtung zwischen Getriebe und Propeller.
- * Verstopfungsfreier V2A- Edelstahl 2- Flügel- Druckpropeller.
- * Führungskonsole aus Edelstahl.
- * 380- 410 V, 50 Hz, IP 68, 1450 U/min (Motor)
- * Thermischer Wicklungsschutz, ISO- Klasse F.
- * Dichtigkeitsüberwachung, 3-fach Kaltleitfühler.
- * 8 m Kabel 9- adrig ohne Schaltschutzgerät.

Steckgalgen mit Seilwinde

Bestell- Nr.	kW
800.000.022	2,2
800.000.040	4,0
800.000.055	5,5
800.000.075	7,5
800.000.110	11



Steckgalgen für TGR mit Seilwinde (900 kg)

Bestell- Nr. 800.020.000

Schaltgerät für TGR

- * Wende- Y- Δ - Schutzschaltgerät.
- * Thermischer Auslösung für Schweranlauf- motore und Unterspannungsauslöser.
- * Alu- Guß- gekapseltes Gehäuse.
- * CEE- Gerätestecker.

Bestell- Nr.	kW
061.006.022	2,2
061.006.040	4,0
061.006.055	5,5
061.006.075	7,5
061.006.110	11

Arbeitsbühne

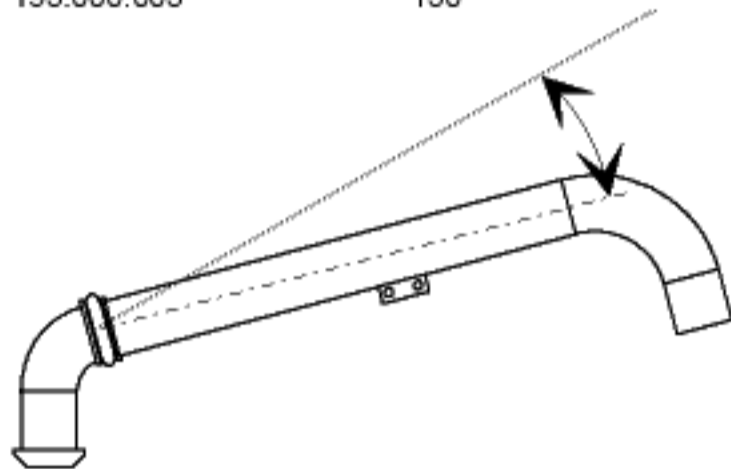
Bestell- Nr. 800.000.001



Fassfüllrohr FFR 2

- * Mit Gelenkbogen 60° und V- Teil.
- * Anschluß nach DN 125 Perrot- Kupplungssystem.
- * Feuerverzinkung nach DIN.
- * Länge 3500 mm.

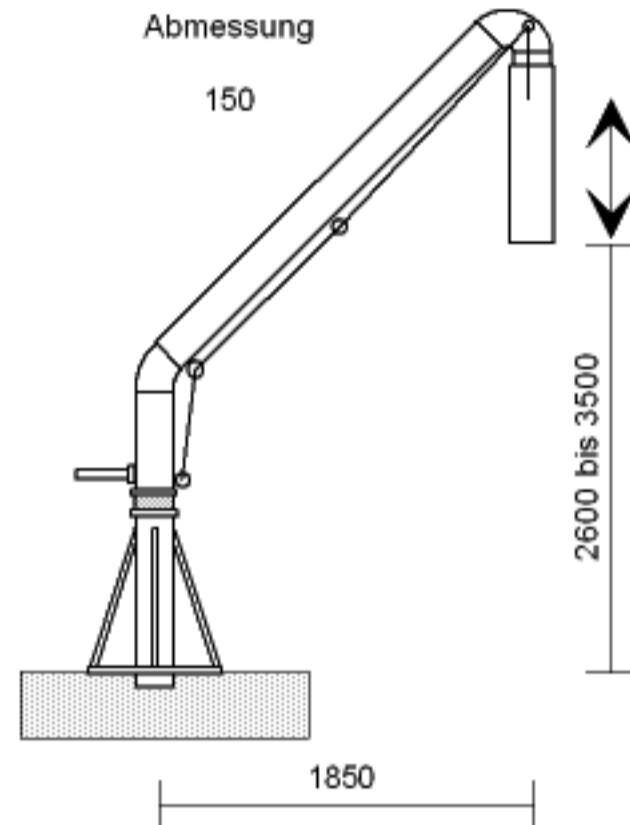
Bestell- Nr.	Abmessung
193.000.002	125
193.000.003	150



Fassfüllrohr FFR 5

- * Stahlrohr DN 125/ 150 mit Kugellager- Drehgelenk.
- * Höhenverstellbares Domrohr.
- * Grundplatte zum Aufdübeln.
- * Feuerverzinkung nach DIN.

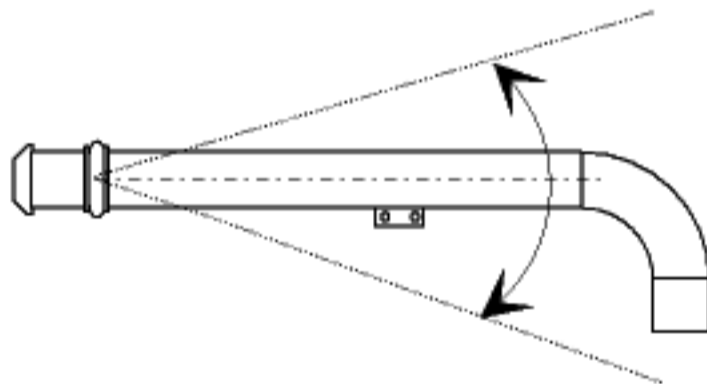
Bestell- Nr.	Abmessung
193.000.009	150



Fassfüllrohr FFR 3

- * Mit geradem Gelenk und V- Teil.
- * Anschluß nach DN 125 Perrot- Kupplungssystem.
- * Feuerverzinkung nach DIN.
- * Länge 3500 mm.

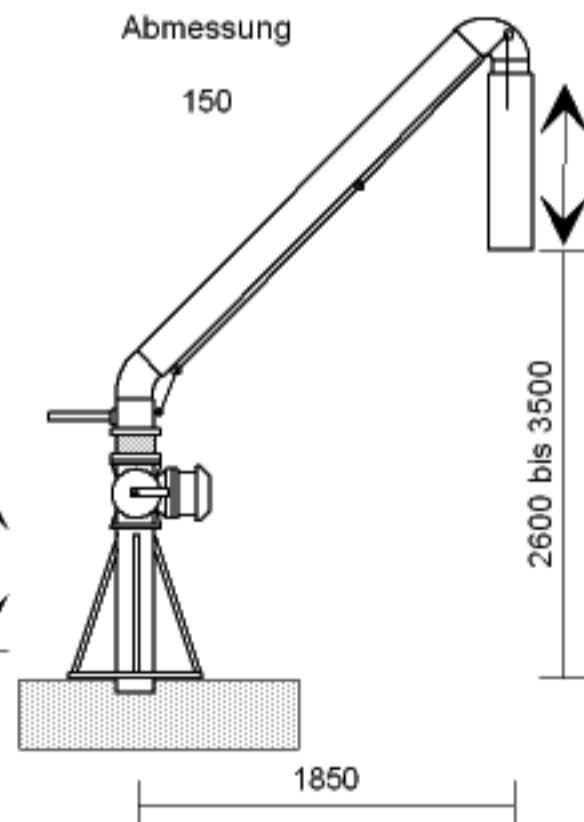
Bestell- Nr.	Abmessung
193.000.004	125
193.000.005	150



Fassfüllrohr FFR 6

- * Stahlrohr DN 125/ 150 mit Kugellager- Drehgelenk.
- * Höhenverstellbares Domrohr.
- * Grundplatte zum Aufschrauben.
- * Anschluß- V- Teil DN 125.
- * Dreiweghahn.
- * Feuerverzinkung nach DIN.

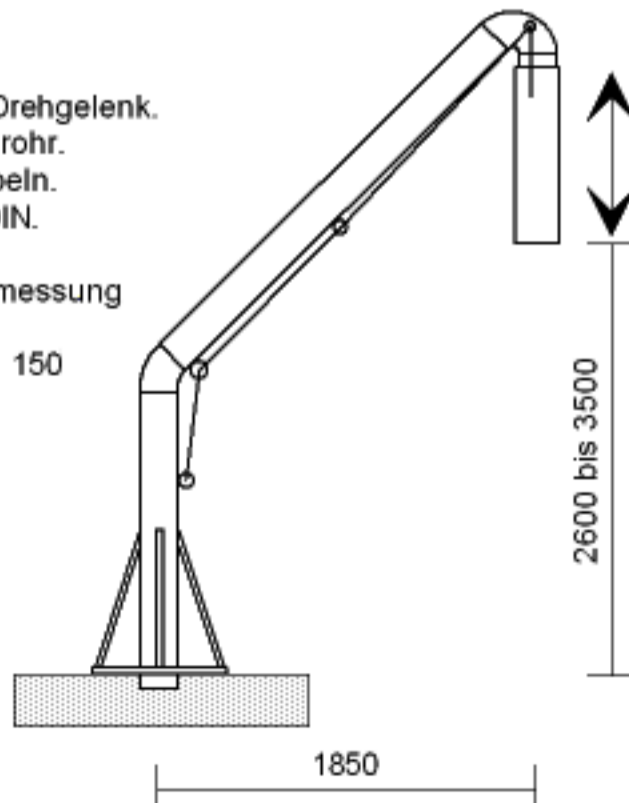
Bestell- Nr.	Abmessung
193.000.011	150



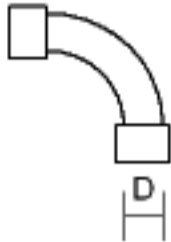

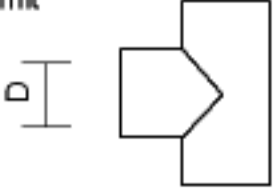


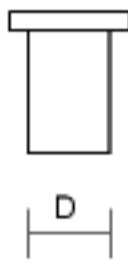



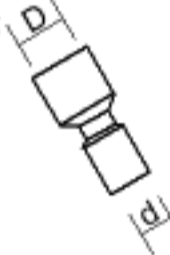
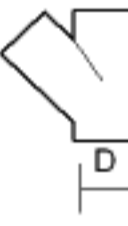




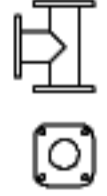




Fassfüllrohr FFR 4

- * Stahlrohr DN 150 ohne Drehgelenk.
- * Höhenverstellbares Domrohr.
- * Grundplatte zum Aufdübeln.
- * Feuerverzinkung nach DIN.









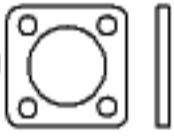

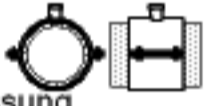



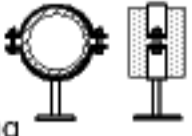

Bestell- Nr.	Abmessung
193.000.007	150





<p>PVC- Rohrbogen 90° mit 2 Klebemuffen</p> <p>Bestell- Nr. D</p> <p>1101.95 125 1101.96 160 1101.97 200</p> 	<p>PVC- Rohrbogen 45° mit 2 Klebemuffen</p> <p>Bestell-Nr. D</p> <p>1102.18 125 1102.20 160 1102.21 200</p> 	<p>PVC-T- Stück 90° mit 3 Klebemuffen</p> <p>Bestell- Nr. D</p> <p>1102.61 125 1102.63 160 1102.64 200</p> 
<p>PVC- Rohrbogen 15° mit 1 Klebemuffe</p> <p>Bestell- Nr. D</p> <p>1000.47 125 1000.49 160 1000.50 200</p> 	<p>PVC- Winkel 90° mit 2 Klebemuffen</p> <p>Bestell- Nr. D</p> <p>1101.15 125 1101.17 160 1101.18 200</p> 	<p>PVC- Flansch</p> <p>Bestell- Nr. D</p> <p>2006.27 125 2006.29 160 2006.30 200</p> 
<p>PVC- Winkel 45° mit 2 Klebemuffen</p> <p>Bestell- Nr. D</p> <p>1101.29 125 1101.31 160 1101.32 200</p> 	<p>PVC-Rohrmuffe mit 2 Klebemuffen</p> <p>Bestell- Nr. D</p> <p>1106.38 125 1106.40 160 1106.41 200</p> 	<p>PVC- Druckrohr 10 bar mit 1 Klebemuffe</p> <p>Bestell- Nr. D</p> <p>3090.92 125 3090.94 160 3090.95 200</p> 
<p>PVC- Reduzierstück mit 2 Klebemuffen</p> <p>Bestell- Nr. D d</p> <p>1106.82 160 125 1106.84 200 125 1106.86 200 160</p> 	<p>PVC- T- Stück 45° mit 3 Klebemuffen</p> <p>Bestell- Nr. D</p> <p>1007.60 125 1102.79 160</p> 	<p>PVC- Kleber und Reiniger</p> <p>Bestell- Nr. Menge</p> <p>1430.10 1/4 L 1430.11 1 L 1430.50 L</p> <p>1490.01 1/4 L 1490.10 1 L 1490.50 5 L</p> 
<p>Formstücke aus Stahl und feuerverzinkt</p>		
<p>Stahlflansch mit Schlauchtülle</p> <p>Bestell- Nr. Abmessung</p> <p>2007.13 5" x 125 2007.14 6" x 152</p> 	<p>Mauerdurchführung mit 2 Flansche</p> <p>Bestell- Nr. Abmessung</p> <p>2006.72 6" x 50 cm 2006.73 6" x 70 cm</p> 	<p>Bogen 90° mit Flansch und Schlauchtülle</p> <p>Bestell- Nr. Abmessung</p> <p>2005.56 5" x 125 2005.57 6" x 150</p> 
<p>T- Stück 90° mit 3 Flansche</p> <p>Bestell- Nr. Abmessung</p> <p>2007.21 5" x 5" x 5" 2007.22 6" x 6" x 6"</p> 	<p>Bogen 45° mit Flansch und Schlauchtülle</p> <p>Bestell- Nr. Abmessung</p> <p>2005.26 5" x 125 2005.27 6" x 150</p> 	<p>Zwischenstück mit 2 Flansche und 1 Abgang</p> <p>Bestell- Nr. Abmessung</p> <p>2006.66 6" x 1 1/2" Abgang 2006.67 6" x 2" Abgang</p> 
<p>Bogen 90° mit 2 Flansche</p> <p>Bestell- Nr. Abmessung</p> <p>2005.61 5" 2005.62 6"</p> 	<p>Y- Stück mit 3 Flansche</p> <p>Bestell- Nr. Abmessung</p> <p>2007.30 6" x 6" x 6"</p> 	



<p>V- Teil mit Schlauchtülle</p>  <p>Bestell- Nr. Abmessung</p> <p>2004.01 133 x 125 2004.02 159 x 152</p>	<p>V- Bogen 90° mit Flansch</p>  <p>Bestell- Nr. Abmessung</p> <p>2005.39 133 x 5" 2005.40 152 x 6"</p>	<p>M- Bogen 90° mit Schlauchtülle</p>  <p>Bestell- Nr. Abmessung</p> <p>2005.48 133 x 125 2005.49 159 x 150</p>
<p>V- Bogen 45° mit Schlauchtülle</p>  <p>Bestell- Nr. Abmessung</p> <p>2005.01 133 x 125 2005.02 159 x 150</p>	<p>M- Teil mit Schlauchtülle</p>  <p>Bestell- Nr. Abmessung</p> <p>2003.87 133 x 125 2003.95 159 x 152</p>	<p>M- Bogen 90° mit Flansch</p>  <p>Bestell- Nr. Abmessung</p> <p>2005.52 133 x 5" 2005.53 152 x 6"</p>
<p>V- Bogen 90° mit Schlauchtülle</p>  <p>Bestell- Nr. Abmessung</p> <p>2005.35 133 x 125 2005.36 152 x 150</p>	<p>M- Bogen 45° mit Schlauchtülle</p>  <p>Bestell- Nr. Abmessung</p> <p>2005.13 133 x 125 2005.14 152 x 150</p>	
<p>Formstücke für Gulleitungen</p>		
<p>Stahlflansch für MZ- Schieber</p>  <p>Bestell- Nr. Abmessung</p> <p>2005.81 5" 2005.82 6"</p>	<p>PVC Spiralsaug- und Druckschlauch</p>  <p>Bestell- Nr. Abmessung</p> <p>5202.24 127 x 8,3 2,5 bar 5202.27 152 x 9,0 2,0 bar</p>	<p>Anbohrschelle mit Innengewinde</p>  <p>Bestell- Nr. Abmessung</p> <p>1206.28 125 x 1 1/2" 1206.33 160 x 1 1/2"</p>
<p>Ansaugtrichter</p>  <p>Bestell- Nr. Abmessung</p> <p>2007.69 125 2007.71 150</p>	<p>Gummidichtung</p>  <p>Bestell- Nr. Abmessung</p> <p>2005.85 4" x 5" x 6"</p>	<p>Edelstahl- Spannbackenschelle</p>  <p>Bestell- Nr. Abmessung</p> <p>4650.64 140 - 161 4650.66 162 - 174</p>
<p>Rohrschelle</p>  <p>Bestell- Nr. Abmessung</p> <p>1991.20 120 - 125 1991.50 150 - 160</p>	<p>Schlauchendstück</p>  <p>Bestell- Nr. Abmessung</p> <p>2007.62 125 2007.63 150</p>	



Messing- Güleschieber
2 Flansche, 2 O- Ringe



Bestell- Nr. Abmessung

4008.26 5"
4008.27 6"

Grauguss- Dreiwegehahn



Bestell- Nr. Abmessung

4021.91 5"
4021.92 6"

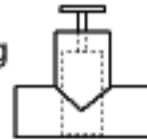
PVC T- Stück mit eingebauter
Edelstahl- Dreiwegeumstellung



Bestell- Nr. Abmessung

2007.35 125
2007.37 160

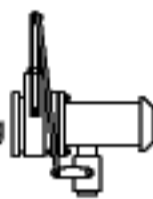
PVC Absperrschieber mit Handgriff



Bestell- Nr. Abmessung

1118.15 160

Zwischenstück DN 150



Bestell- Nr. Abmessung

2007.75 6"

V- Teil mit Flansch und Ablaufhahn,
MZ Güleschieber 6", Hebelgarnitur,
Kugelhahn 2" mit Hebel,
alles montiert

Guss- Spindelschieber für PVC- Rohr



Bestell- Nr. Abmessung

4007.61 DN 150
4007.80 DN 200

JOZ- Güllebehälter

Jöhstadt- Güllepumpen

EURO-P- Güllepumpen

SUCK- Schlamm- und Schmutzwasserpumpen

Jöstadt- Tauchmotor- Rührwerke

EURO-P-Tauchmotor- Rührwerke

EURO-P- Ringkanal- Zapfwellenmischer

GROWI- Elektromixer

GROWI- Turmmixer

Fassfüllrohre