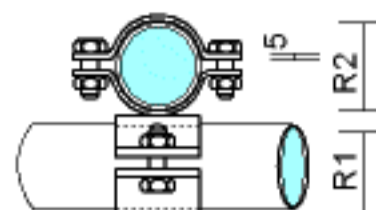


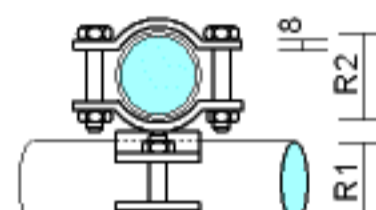


Kreuzschelle (KS) 701-....

		Material	R1	R2
KS	701-5454/5	5 mm	1 1/4" x 1 1/4"	
KS	701-5464/5	5 mm	1 1/4" x 1 1/2"	
KS	701-6464/5	5 mm	1 1/2" x 1 1/2"	
KS	701-6484/5	5 mm	1 1/2" x 2"	
KS	701-8484/5	5 mm	2" x 2"	
KS	701-6476/5	5 mm	1 1/2" x 2 1/2"	
KS	701-8476/5	5 mm	2" x 2 1/2"	
KS	701-4476/5U	5 mm	1" bis 2 1/2" universal	



		Material	R1	R2
KS	701-5454/8	8 mm	1 1/4" x 1 1/4"	
KS	701-5464/8	8 mm	1 1/4" x 1 1/2"	
KS	701-6464/8	8 mm	1 1/2" x 1 1/2"	
KS	701-6484/8	8 mm	1 1/2" x 2"	
KS	701-8484/8	8 mm	2" x 2"	
KS	701-8476/8	8 mm	2" x 2 1/2"	
KS	701-4476/8U	8 mm	1" bis 2 1/2" universal	

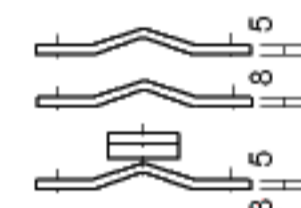


Schelle	701-5454/5-1	5 mm
Schelle	701-6464/5-1	5 mm
Schelle	701-8484/5-1	5 mm
Schelle	701-7676/5-1	5 mm
Schelle	701-9090/5-1	5 mm

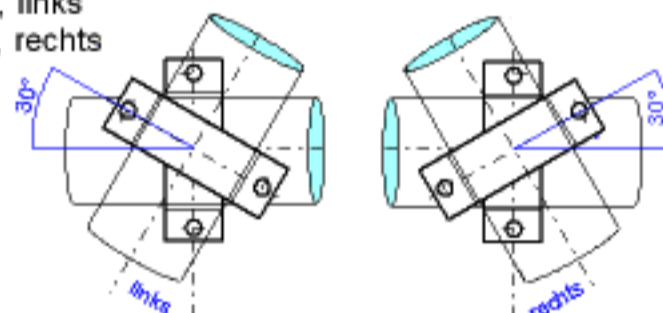


Schelle	701-4476/5U1	5 mm
Schelle	701-4476/8U1	8 mm
Kreuz	701-4476/5U2	5 mm
Kreuz	701-4476/8U2	8 mm

Einzelpositionen
ohne Normteile

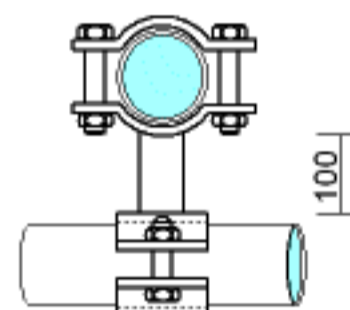


KS 30	701-4476/8U30L	8 mm	1" bis 2 1/2", links
KS 30	701-4476/8U30R	8 mm	1" bis 2 1/2", rechts



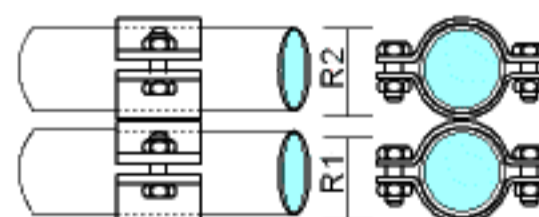
Kreuzschelle mit Verlagerung (KS V) 701-....

KSV	701-4476/8U
-----	-------------

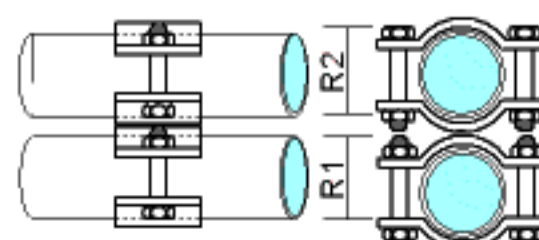


Parallelschelle (PS) 702-....

		Material	R1	R2
PS	701-5454/5	5 mm	1 1/4" x 1 1/4"	
PS	701-5464/5	5 mm	1 1/4" x 1 1/2"	
PS	701-6464/5	5 mm	1 1/2" x 1 1/2"	
PS	701-6484/5	5 mm	1 1/2" x 2"	
PS	701-8484/5	5 mm	2" x 2"	
PS	701-8476/5	5 mm	2" x 2 1/2"	
PS	701-4476/5U	5 mm	1" bis 2 1/2"	



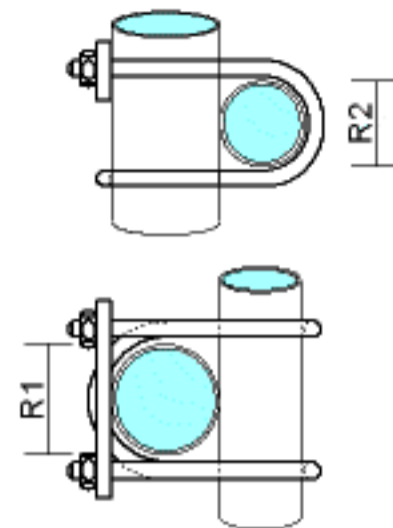
		Material	R1	R2
PS	701-5454/8	8 mm	1 1/4" x 1 1/4"	
PS	701-5464/8	8 mm	1 1/4" x 1 1/2"	
PS	701-6464/8	8 mm	1 1/2" x 1 1/2"	
PS	701-6484/8	8 mm	1 1/2" x 2"	
PS	701-8476/8	8 mm	2" x 2 1/2"	
PS	701-4476/8U	8 mm	1" bis 2 1/2"	





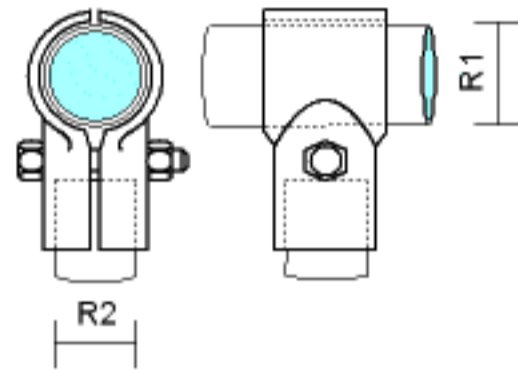
Drahtklemme (DK) 703-....

		Material	R1	R2
DK	703-4444	8 mm	1" x	1"
DK	703-4454	8 mm	1" x	1 1/4"
DK	703-5454	8 mm	1 1/4" x	1 1/4"
DK	703-5464	10 mm	1 1/4" x	1 1/2"
DK	703-6464	10 mm	1 1/2" x	1 1/2"
DK	703-6484	10 mm	1 1/2" x	2"
DK	703-8484	10 mm	2" x	2"
DK	703-6476	10 mm	1 1/2" x	2 1/2"
DK	703-8476	10 mm	2" x	2 1/2"



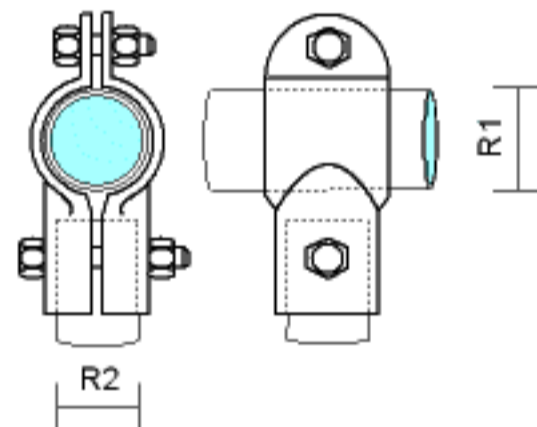
T-Schelle (TS) 704-....

		Material	R1	R2
TS	704-4454/3	3 mm	1" x	1 1/4"
TS	704-5444/3	3 mm	1 1/4" x	1"
TS	704-4464/3	3 mm	1" x	1 1/2"
TS	704-6444/3	3 mm	1 1/2" x	1"
TS	704-5454/3	3 mm	1 1/4" x	1 1/4"
TS	704-5464/3	3 mm	1 1/4" x	1 1/2"
TS	704-6464/3	3 mm	1 1/2" x	1 1/2"
TS	704-6484/3	3 mm	1 1/2" x	2"
TS	704-8464/3	3 mm	2" x	1 1/2"
TS	704-8484/3	3 mm	2" x	2"



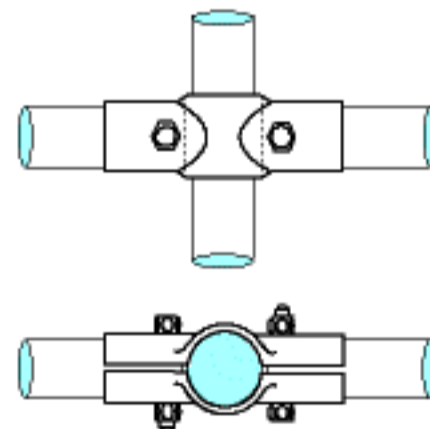
T-Klemme (TK) 705-....

TK	705-6464/5	5 mm	1 1/2" x	1 1/2"
TK	705-8484/5	5 mm	2" x	2"
TK	705-7684/5	5 mm	2 1/2" x	2"



Doppel-T-Klemme (DTK) 705-....

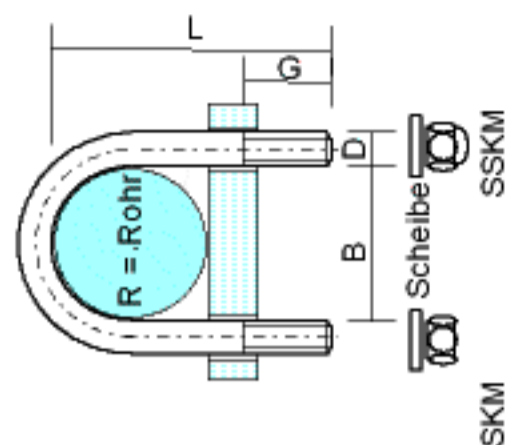
DTK	705-646464/5	1 1/2"x1 1/2"x1 1/2"
DTK	705-848484/5	2" x 2" x 2"
DTK	705-847684/5	2" x 2 1/2" x 2"





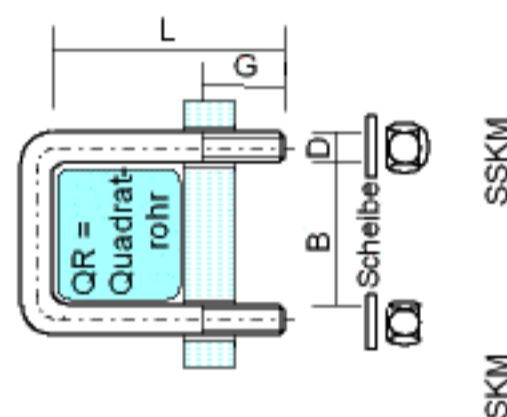
Bügelschraube (BS) 706-....

BS		706-3408	M 8	3/4"
BS		7064408	M 8	1"
BS	lang	706-4408/ L	M 8	1"
BS		706-5408	M 8	1 1/4"
BS		706-5412	M12	1 1/4"
BS		706-6410	M10	1 1/2"
BS		706-8410	M10	2"
BS	lang	706-8410/ L	M10	2"
BS		706-7610	M10	2 1/2"
BS	lang	706-7610/ L	M10	2 1/2"
BS	lang	706-9010/ L	M10	3"
BS	lang	706-9012/ L	M12	3"
BS		706-11512	M12	4"
BS		706-14012	M12	5"



bei Langlöcher	bei 4-Kant-oder Rundlöcher
K-Scheibe SKM oder SSKM	Scheibe SKM oder SSKM

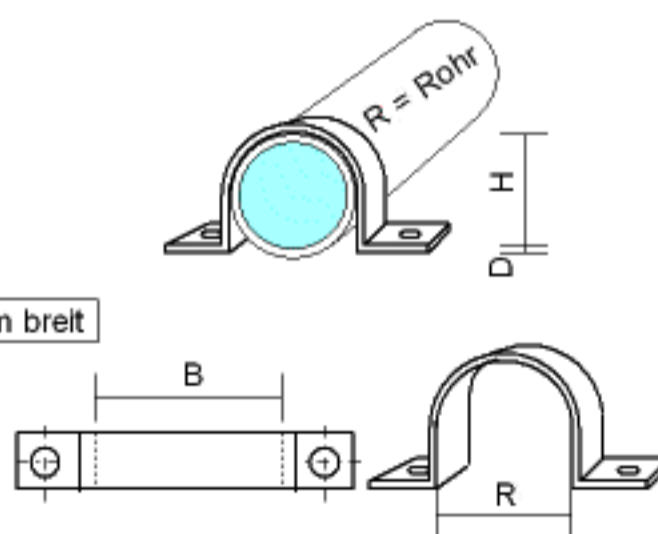
BS		706-0308	M 8	QR 30
BS		706-0510	M10	QR 50
BS	lang	706-0510/ L	M10	QR 50
BS		706-0512	M12	QR 50
BS		706-0610	M10	QR 06
BS		706-0810	M10	QR 80
BS		706-1010	M10	QR100
BS		706-1410	m10	QR140
BS		706-1412	M12	QR140
BS		706-1510	M10	QR150
BS	V2a	706-6410/ E	M10	1 1/2"
BS	V2a	706-8410/ E	M10	2"
BS	V2a	706-7610/ E	M10	2 1/2"



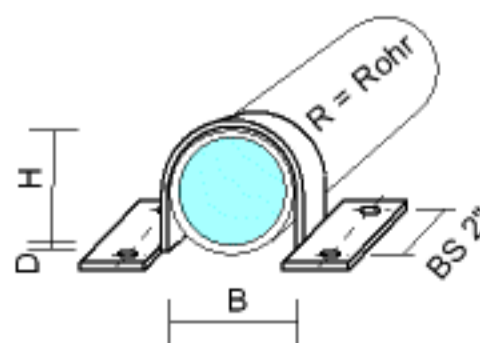
Kappbügel (KB) 707-....

		B	D	H	R/QR	
KB	707-4400	35	3	23	R	1"
KB	707-5400	45	3	33	R	1 1/4"
KB	707-6400	50	5	40	R	1 1/2"
KB	707-8400	62	5	50	R	2"
KB	707-8401	62	5	50	R	2"
KB	707-7600	78	5	66	R	2 1/2"
KB	707-9000	91	5	80	R	3"
KB	707-1160	116	5	105	R	4"

40 mm breit



KB	707-1430/L4	143	10	127	R	5"
----	-------------	-----	----	-----	---	----

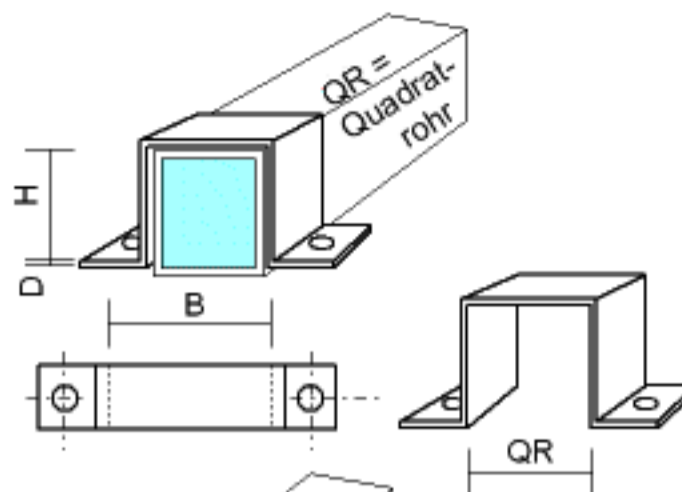




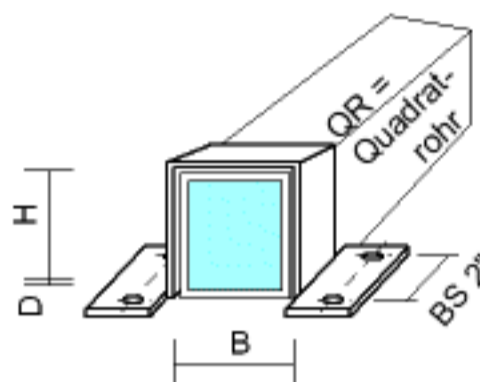
Kappbügel (KB)

707-....

		B	D	H	R/QR
KB	707-0600	65	5	55	QR 60
KB	707-0700	75	5	65	QR 70
KB	707-0800	85	5	75	QR 80
KB	707-0900	95	5	85	QR 90
KB	707-1000	105	5	95	QR 100
KB	707-1400	145	5	135	QR 140
KB	707-2500	250	5	220	BS 240



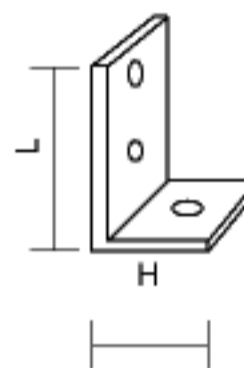
KB	707-2119/4L	210	10	190	BS 200
KB	707-2523/4L	250	10	230	BS 240
KB	707-2927/4L	290	10	270	BS 280



Winkel (W)

708-....

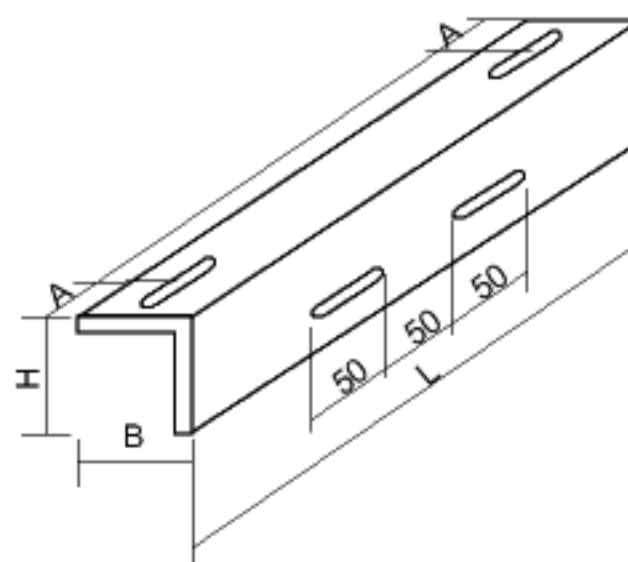
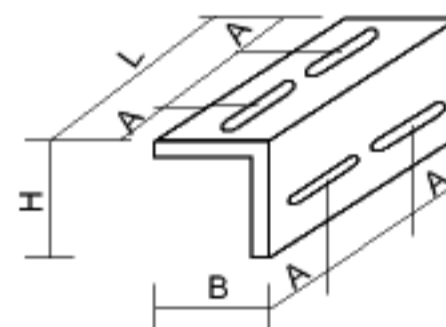
		L	H
W	708-7515	75	150
W	708-9015	90	150
W	708-1115	110	150



Befestigungswinkel (BW)


709-....

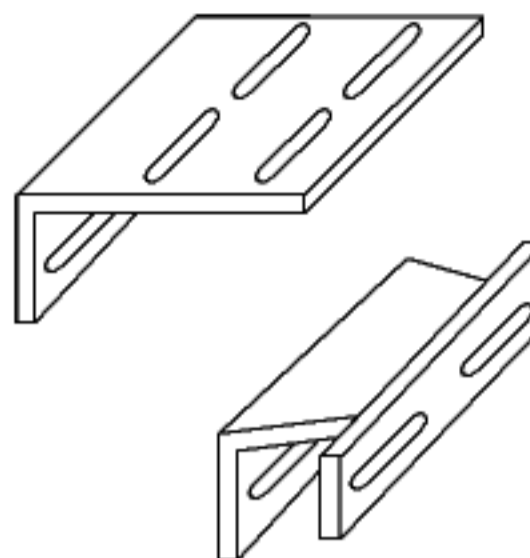
		L	H	B	A	Langloch	
BW		709-0013	130	60	60	25	11x30
BW		709-0013/1	130	60	190	25	11x30
BW		709-0015	150	60	60	35	13x50
BW		709-0015/1	150	60	190	35	13x50
BW		709-0020	200	60	60	35	13x50
BW		709-0020/1	200	60	190	35	13x50
BW		709-0020/31	200	80	80	35	13x50
BW		709-0020/32	200	40	80	35	13x50
BW		709-0031	310	60	60	35	13x50
BW		709-0027	270	40	60	35	13x50
BW		709-0033	330	40	60	35	13x50
BW		709-0036	360	40	60	35	13x50
BW		709-0038	380	40	60	35	13x50
BW		709-0042	420	40	60	35	13x50
BW		709-0044	440	40	60	35	13x50
BW		709-9946	460	40	60	35	13x50






Befestigungswinkel (BW) 710-....

BW  710-1100/1 HFR



BW  710-1110/1 zur Befestigung der alten Seehäuser SFG an QR 80

Wandbefestigung (WB) 711-....

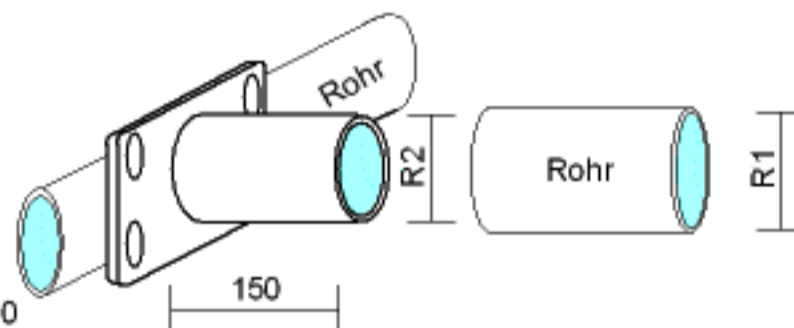
		R1	R2
WB	711-3800	für 1,5"	38
WB	711-6400	für 2"	1,5"
WB	711-8400	für 1,5"	2"



Rohrbefestigung (RB) 711-....

WB	711-3815	für 1,5"	38
WB	711-6415	für 2"	1,5"
WB	711-8415	für 1,5"	2"

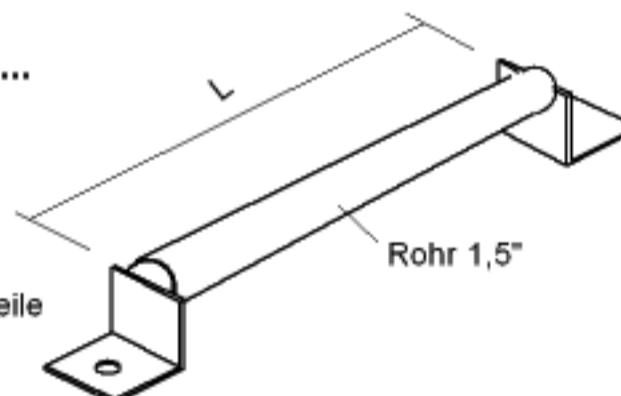
1,5"- oder 2"- Rohr Befestigung mittels Bügelschraube 706-6410 oder 706-8410 möglich



verstellbare Wandbefestigung (vWB) 712-....

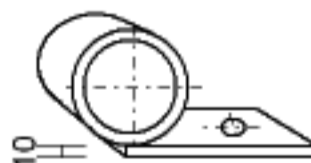
vWB	712-6435	L=350
vWB	712-6450	L=500

Befestigung an einer Stein- Beton- oder Holzwand mittels entsprechender Normteile

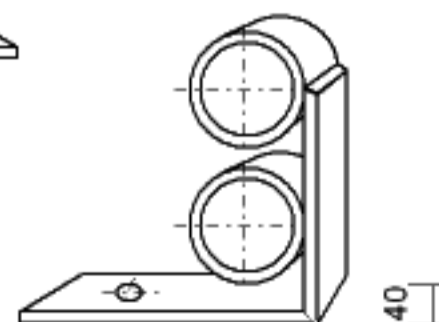


Halter für Rückhalterohr (HRR) 713-....

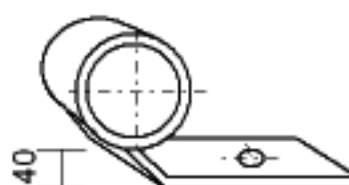
HRR	713-6401	für 1,5"
HRR	713-8401	für 2"
HRR	713-7601	für 2,5"



FHRR	713-6405	für 1,5"
FHRR	713-8405	für 2"
FHRR	713-7605	für 2,5"



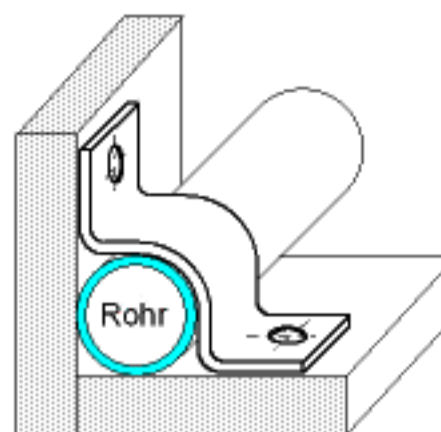
DHRR	713-6464	für 1,5"
DHRR	713-8484	für 2"
DHRR	713-7676	für 2,5"





Eckwinkel (EW) 714-....

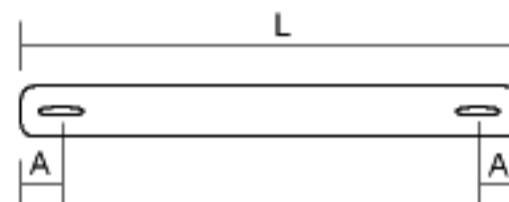
EW	714-6400	für 1,5"
EW	714-8400	für 2"
EW	714-7600	für 2,5"



Flacheisen, gelocht (FL) 715-....

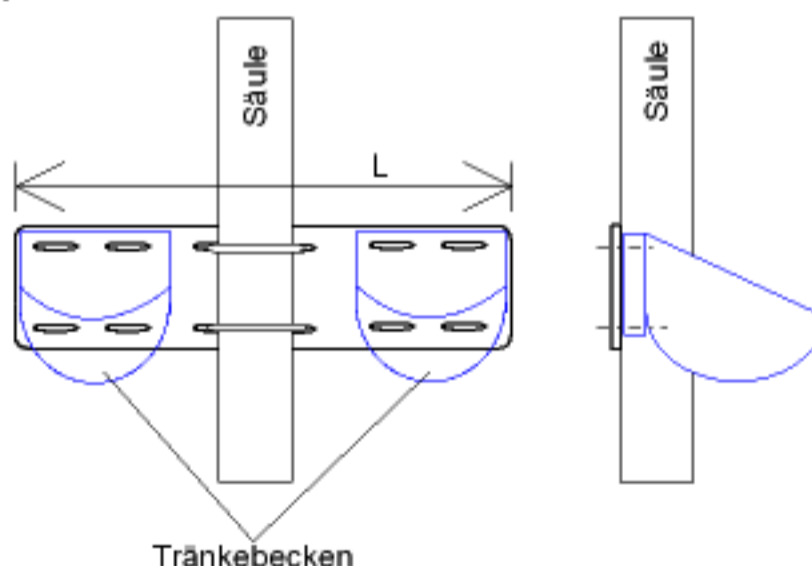
				Langloch		
				Rundloch		
		L	A			
FL	715-0065	65	15	∅ 13		
FL	715-0070	70	15	∅ 13		
FL	715-0075	75	15	∅ 13		
FL	715-0085	85	15	∅ 13		
FL	715-0095	95	20	11x23		
FL	715-0105	105	20	11x23		
FL	715-0120	120	20	11x23		
FL	715-0145	145	23	13x31		
FL	715-0170	170	23	13x31		
FL	715-0190	190	23	13x31		
FL	715-0260	260	23	13x31		
FL	715-0330	330	23	13x31		
FL	715-0360	360	23	13x31		
FL	715-0380	380	23	13x31		
FL	715-0420	420	23	13x31		
FL	715-0440	440	23	13x31		
FL	715-0460	460	23	13x31		

Material	geeignet für	
FL 20x5	R 1/2"	
FL 20x5	R 3/4"	
FL 20x5	R 1"	
FL 20x5	R 1 1/4"	
FL 20x5	R 1 1/2"	QR 50
FL 20x5	R 2"	QR 60
FL 20x5	R 2", R 2 1/2"	QR 60 bis QR 80
FL 40x8	R 2 1/2", R 3"	QR 80 bis QR 100
FL 40x8		QR 100 bis QR 120
FL 40x8		QR 120 bis QR 140
FL 40x10		QR 180-220
FL 40x10		QR 250-300
FL 40x10		QR 280-320
FI 40x10		QR 300-340
FI 40x10		QR 340-380
FI 40x10		QR 360-400
FI 40x10		QR 380-420



Tränkebeckenhalterung (TBH) 719-....

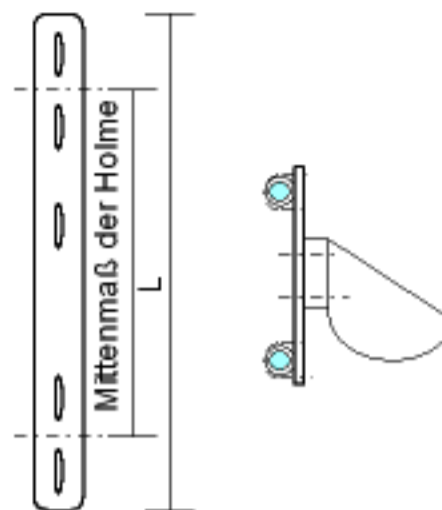
TBH	719-6412	FI 120x10	L 640
-----	----------	-----------	-------



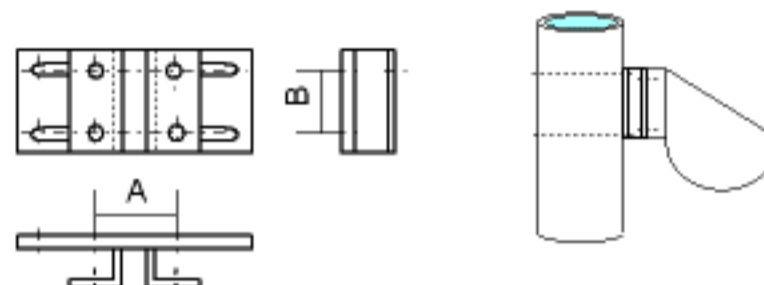


Tränkebeckenhalterung (TB) 720-....

TBH	720-0320	L	270
TBH	720-0323	L	435

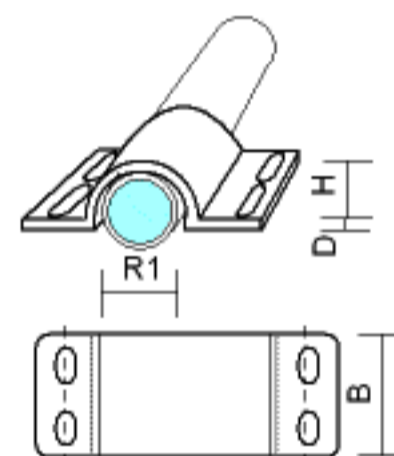


TBH	720-6075	A	B
TBH	720-4080	75	60
		40	80



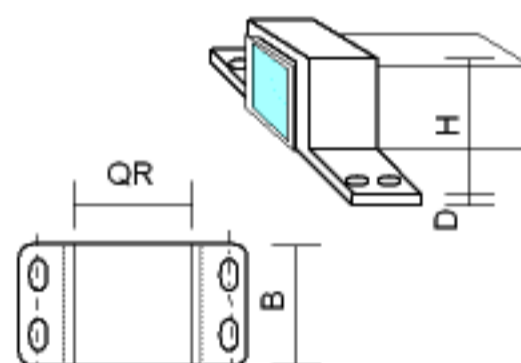
Rundschele (RSL) 721-....

		B	D	H	R1	BS 706-....
RSL	721-6400	100	4	43	49	1 1/2"; 2"; K50; K60
RSL	721-8400	100	4	55	61	1 1/2"; 2"; K50; K60
RSL	721-7600	100	4	71	77	1 1/2"; 2"; K50; K60
RSL	721-7601	100	6	33	77	für fLFTB 599-..../x/S
RSL	721-9000	100	4	84	90	1 1/2"; 2"; K50; K60



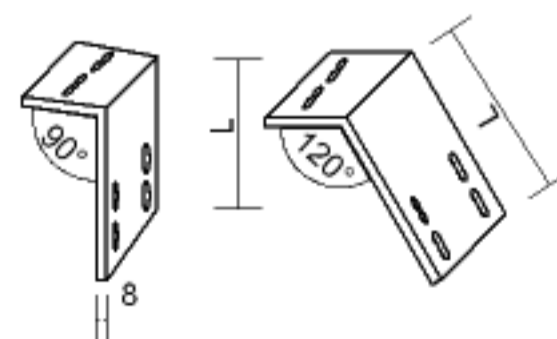
Vierkantschele (VSL) 722-....

		B	H	D	QR	BS 706-....
VSL	722-6060	100	55	4	65	1 1/2"; 2"; K50; K60
VSL	722-7070	100	65	4	75	1 1/2"; 2"; K50; K60
VSL	722-8080	100	75	4	85	1 1/2"; 2"; K50; K60
VSL	722-1010	100	95	4	105	1 1/2"; 2"; K50; K60



Bugbretthalter (BBH) 723-....

BBH	723-6484/2	für 1,5" und 2"	90°	L	250
BBH	723-6484/22	für 1,5" und 2"	112°	L	250
BBH	723-6484/30	für 1,5" und 2"	120°	L	250
BBH	723-6484/30/50	für 1,5" und 2"	120°	L	500



BBH	723-0025/30	für 1,5" und 2"	120°	L	250
BBH	723-0030/30	für 1,5" und 2"	120°	L	300

